

# Proračun drvene konstrukcije rešetkastog krovišta

---

Plazonić, Ante

Undergraduate thesis / Završni rad

2017

*Degree Grantor / Ustanova koja je dodijelila akademski / stručni stupanj:*

**University of Split, Faculty of Civil Engineering, Architecture and Geodesy / Sveučilište u Splitu, Fakultet građevinarstva, arhitekture i geodezije**

*Permanent link / Trajna poveznica:* <https://um.nsk.hr/um:nbn:hr:123:037350>

*Rights / Prava:* [In copyright](#)/[Zaštićeno autorskim pravom.](#)

*Download date / Datum preuzimanja:* **2024-09-10**



*Repository / Repozitorij:*

[FCEAG Repository - Repository of the Faculty of Civil Engineering, Architecture and Geodesy, University of Split](#)



UNIVERSITY OF SPLIT



**SVEUČILIŠTE U SPLITU**  
**FAKULTET GRAĐEVINARSTVA, ARHITEKTURE I GEODEZIJE**

**ZAVRŠNI RAD**

**Ante Plazonić**

**Split, 2017.**

**SVEUČILIŠTE U SPLITU**

**FAKULTET GRAĐEVINARSTVA, ARHITEKTURE I GEODEZIJE**

Split, Matice hrvatske 15

STUDIJ: STRUČNI STUDIJ GRAĐEVINARSTVA

KANDIDAT: Ante Plazonić

BROJ INDEKSA: 1621

KATEDRA: Katedra za metalne i drvene konstrukcije

PREDMET: Drvene konstrukcije

## **ZADATAK ZA ZAVRŠNI RAD**

### **TEMA:**

Proračun drvene rešetkaste krovne konstrukcije

### **OPIS ZADATKA:**

Na temelju zadanih podataka drvene rešetkaste krovne konstrukcije potrebno je dimenzionirati glavni nosač i sekundarni nosač konstrukcije, te izraditi radioničke nacрте glavnog nosača i detalje spojeva.

Način izvedbe: montažno

Materijal konstrukcije: C 30, 1. klasa uporabljivosti

Objekt se nalazi na području Zagreba.

Razmak okvira: 5,0 (m)

Split, rujan 2017.

Mentor: Dr. sc. Neno Torić

**SVEUČILIŠTE U SPLITU**  
**FAKULTET GRAĐEVINARSTVA, ARHITEKTURE I GEODEZIJE**

**Ante Plazonić**

**Proračun drvene konstrukcije rešetkastog krovišta**

**Završni rad**

**Split, 2017.**

# SADRŽAJ

<b>1. TEHNIČKI OPIS</b> .....	1
<b>1.1.</b> Konstruktivni sustav krova .....	1
<b>1.2.</b> Statička analiza sustava .....	1
<b>1.3.</b> Konstruktivni elementi.....	1
<b>1.3.1.</b> Glavni nosač.....	1
<b>1.3.2.</b> Podrožnice.....	1
<b>1.3.3.</b> Spreg.....	2
<b>1.4.</b> Materijal.....	2
<b>1.5.</b> Zaštita materijala.....	2
<b>1.6.</b> Transport i montaža.....	2
<b>2. OPĆI PODACI, GEOMETRIJA I ANALIZA OPTEREĆENJA</b> .....	3
<b>2.1.</b> Glavni nosač.....	3
<b>2.2.</b> Građa i propisi.....	3
<b>2.3.</b> Analiza opterećenja.....	3
<b>2.3.1.</b> Stalno djelovanje.....	3
<b>2.3.2.</b> Promjenjivo djelovanje – Djelovanje snijega .....	4
<b>2.3.3.</b> Promjenjivo djelovanje – Djelovanje vjetra .....	5
<b>3. STATIČKI PRORAČUN</b> .....	12
<b>4. DIMENZIONIRANJE SUSTAVA</b> .....	18
<b>4.1.</b> Dimenzioniranje rešetke konstruktivnog sustava.....	18
<b>4.1.1.</b> Gornji pojas.....	19
<b>4.1.2.</b> Donji pojas.....	21
<b>4.1.3.</b> Vertikale.....	23
<b>4.1.4.</b> Dijagonale.....	24
<b>4.2.</b> Dimenzioniranje podrožnica.....	26
<b>5. PRORAČUN SPOJEVA</b> .....	29
<b>5.1.</b> Detalj 1 – Dvostruki zasjek.....	29
<b>5.2.</b> Detalj 2 – Zasjek i čavlandi spoj.....	33
<b>5.3.</b> Detalj 3 – Vlačni nastavak.....	37
<b>5.4.</b> Detalj 4 – Zasjek i čavlandi spoj.....	40
<b>5.5.</b> Detalj 5 – Čavlandi spoj.....	44
<b>6. GRAFIČKI PRILOZI</b> .....	47
- Generalni nacrt	
- Radionički nacrt	
- Detalj 1	
- Detalj 2	
- Detalj 3	
- Detalj 4	
- Detalj 5	
- Iskaz materijala	
<b>7. LITERATURA</b> .....	48

# 1. TEHNIČKI OPIS

## 1.1. KONSTRUKTIVNI SUSTAV KROVA

Zadan je trokutasti rešetkasti nosač raspona  $l=16,0$  (m). Glavni nosači su paralelni u tlocrtu i nalaze se na međusobnom razmaku 2,00 (m).

Stabilizacija drvene konstrukcije predviđena je horizontalnim spregom.

## 1.2. STATIČKA ANALIZA SUSTAVA

Opterećenja koja djeluju na drvenu konstrukciju:

- stalno opterećenje (teret)
- snijeg (na čitavoj krovnoj plohi)
- vjetar

Predmetna građevina se nalazi na području grada Zagreba, kategorija zemljišta III . Odgovarajući koeficijenti za vjetar i snijeg uzeti su prema tome iz propisanih tablica. Takvim se ispostavila kombinacija  $K1: 1,35(G+G1)+1,35S+1,35W2 \rightarrow$  stalno opterećenje + snijeg + vjetar (izvana i podtlak iznutra).

Gornji i donji pojas proračunati su kao kontinuirane grede na koje su zglobo pričvršćene dijagonale i vertikale. Rezne sile i progibi izračunati su u „Scia 2016“ programu. Spojevi i nastavci štapova izvedeni su čavlima Na 6,0 x 180 i vijcima M16.

## 1.3. KONSTRUKTIVNI ELEMENTI

### 1.3.1. GLAVNI NOSAČ

Oni predstavljaju nosivi dio konstrukcije i imaju funkciju prenošenja opterećenja na nosive elemente koji su ispod njih (opterećenje se prenosi na zidove, a potom na temeljno tlo). Moraju biti dimenzionirani na način da preuzmu opterećenje od vlastite težine krovne konstrukcije, snijega i vjetra. Svi su pravokutnog presjeka.

### 1.3.2. PODROŽNICE

To su konstruktivni elementi koji prenose opterećenje s krovne ravnine na glavne nosače. Elementi glavne podrožnice koji imaju funkciju vertikale vjetrovnog sprega dimenzija su 18/18 cm i kvadratnog su poprečnog presjeka. Podrožnice su razmaknute 2,08 (m).

### 1.3.3. SPREG

Spreg predstavlja konstruktivne elemente za prihvat sile vjetra i da spriječi bočno izvijanje (izbočavanje) glavnih nosača. Horizontalne spregove tvore glavni nosači kao pojasevi, glavne podrožnice kao vertikale i dijagonale.

## 1.4. MATERIJAL – DRVO

Elementi konstrukcije izrađeni su od četinara II klase. Dopuštena naprezanja za ovu klasu i vrstu drveta :

$$f_{m,k} = 30,0 \text{ N/mm}^2$$

$$f_{c,0,k} = 23,0 \text{ N/mm}^2$$

$$f_{t,0,k} = 18,0 \text{ N/mm}^2$$

$$E_{0,mean} = 12000 \text{ N/mm}^2$$

$$G_{mean} = 720 \text{ N/mm}^2$$

$$\rho_{mean} = 380 \text{ kg/m}^3$$

## 1.5. ZAŠTITA MATERIJALA

Zaštitu nosivih elemenata potrebno je provesti s odgovarajućim vodootpornim zaštitnim sredstvima. Zaštita se provodi s tri premaza, s tim da je dva premaza potrebno nanijeti u tvornici prije transporta, a treći završni nakon potpunog „zatvaranja“ konstrukcije. Boja zaštitnog sredstva je prozirno smeđa u tonu drva nosača. Debljina premaza 0,2 mm .

Zaštita metalnih dijelova i spajala izvodi se pocinčavanjem na uobičajen način, a u skladu s važećim propisima sve metalne dijelove prije pocinčavanja potrebno je obraditi.

## 1.6. MONTAŽA I TRANSPORT

Posebnu pažnju potrebno je posvetiti montaži i transportu da bi se izbjegla nepotrebna oštećenja. Izvođač je dužan izraditi plan montaže nosača kojeg treba zajedno s transportnim planom dostaviti nadzornoj službi za sigurnost. Glavni nosači se izrađuju na podu, zatim se pomoću dizalica podižu u vertikalni položaj i to tako da se podignu prvo glavni nosači povezani spregom, a nakon toga ostali. Zatim se povezuju preko podrožnica. Konačno na već sklopljenu konstrukciju postavlja se pokrov od sendvič panela.

## 2. OPĆI PODACI, GEOMETRIJA I ANALIZA OPTEREĆENJA

### 2.1. GLAVNI NOSAČ

- trokutasti rešetkasti nosač
- raspon:  $l=16,00$  (m)
- nagib krovne plohe:  $\alpha = 16^\circ$
- visina nosača:  $h = 3,0$  (m)
- razmak nosača :  $e = 5,0$  (m)
- pokrov : sendvič panel

### 2.2. GRAĐA I PROPISI

- četinari C30 / uporabna klasa 1
- EC HRN N 1995-1-1 i DIN1052

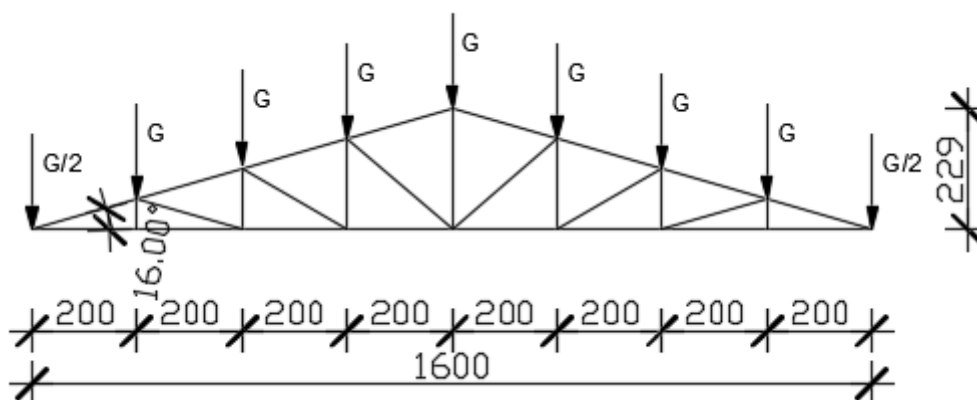
### 2.3. ANALIZA OPTEREĆENJA

#### 2.3.1. STALNO DJELOVANJE

$dG = \text{pokrov} + \text{sekundarni nosači} + \text{stabilizacija} = 0,40 \text{ kN/m}^2$

$$G = g \cdot x \cdot L = 0,40 \cdot 2,08 \cdot 5,0 = 4,16 \text{ kN}$$

$$G/2 = g \cdot \frac{x}{2} \cdot L = 0,40 \cdot \frac{2,08}{2} \cdot 5,0 = 2,08 \text{ kN}$$



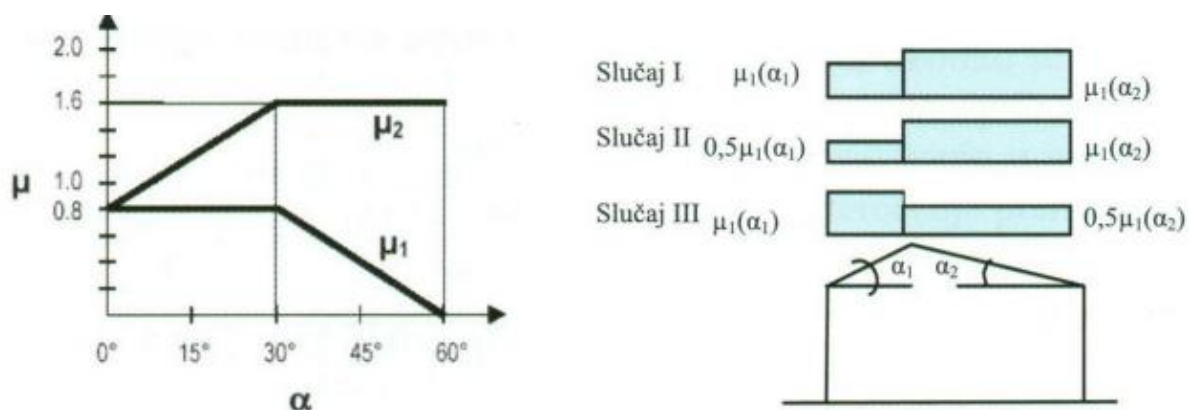
Slika 2.3.1.1. Stalno opterećenje u čvorovima okvira



### 2.3.2. PROMJENJIVO DJELOVANJE – DJELOVANJE SNIJEGA

$$s = \mu \cdot C_e \cdot C_t \cdot S_k$$

- $\mu_i$  → koeficijent oblika za opterećenje snijegom (ovisi i obliku i nagibu krova, te o rasporedu snijega na krovnoj plohi); za  $\alpha=16,0^\circ \Rightarrow \mu_i = 0,8$
- $s_k$  → karakteristična vrijednost opterećenja na tlu u  $kN/m^2$  (ovisi o lokaciji i nadmorskoj visini objekta); Zagreb  $\Rightarrow s_k = 1,0 kN/m^2$
- $C_e$  → koeficijent izloženosti (obično uzima vrijednost 1,0)
- $C_t$  → toplinski koeficijent (obično uzima vrijednost 1,0)



Slika 2.3.2.1. Koeficijenti oblika opterećenja snijegom i slučajevi opterećenja snijegom za dvostrešni krov

Kut nagiba krova $\alpha$	$0^\circ \leq \alpha \leq 30^\circ$	$30^\circ < \alpha < 60^\circ$	$\alpha \geq 60^\circ$
$\mu_1$	0,8	$0,8 (60 - \alpha) / 30$	0,0
$\mu_2$	$0,8 + 0,8 \alpha / 30$	1,6	-

Slika 2.3.2.2 Koeficijenti oblika opterećenja snijegom

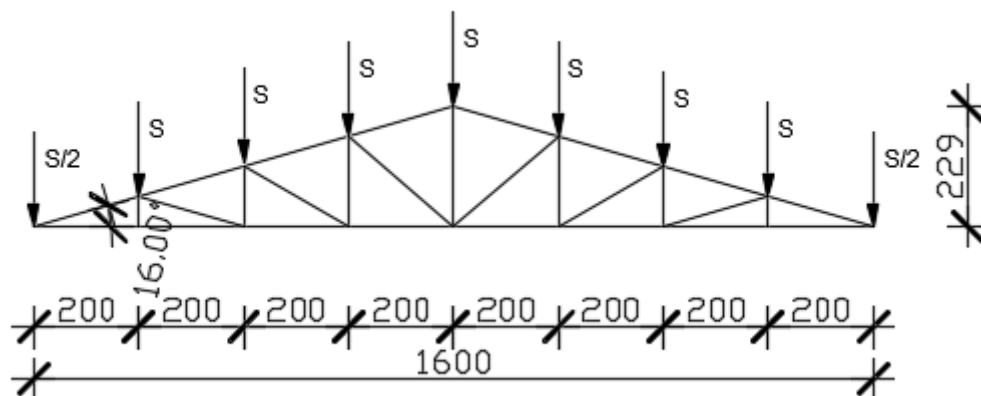


Slika 2.3.2.3 Karta sniježnih područja Republike Hrvatske

$$s = 0,8 \cdot 1,0 \cdot 1,0 \cdot 0,80 = 0,80 \text{ kN/m}^2$$

$$\frac{S}{2} = s \cdot \frac{x}{2} \cdot L = 0,8 \cdot \frac{2,08}{2} \cdot 5,0 = 8,32 \text{ kN}$$

$$S = s \cdot x \cdot L = 0,8 \cdot 2,08 \cdot 5,0 = 4,16 \text{ kN}$$



Slika 2.3.2.1. Opterećenje snijegom u čvorovima okvira

### 2.3.3. PROMJENJIVO DJELOVANJE – DJELOVANJE VJETRA

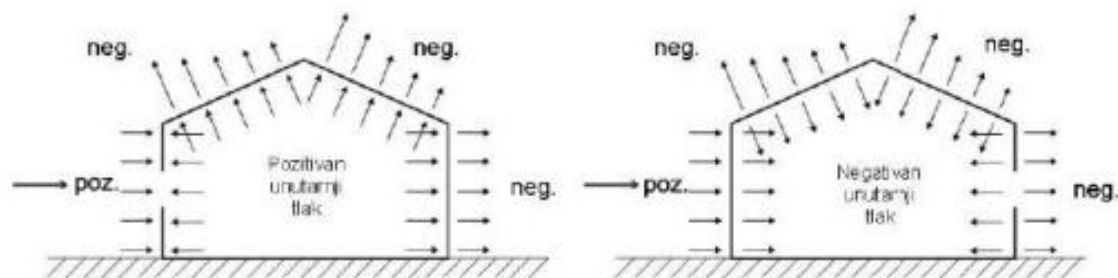
$w_e = q_{ref} \cdot c_e |z_e| \cdot c_{pe} [kN/m^2] \rightarrow$  pritisak vjetra na vanjske površine

$w_i = q_{ref} \cdot c_i |z_i| \cdot c_{pi} [kN/m^2] \rightarrow$  pritisak vjetra na unutarnje površine

$z_i, z_e \rightarrow$  referentne visine za lokalni ili unutarnji tlak

$q_{ref} \rightarrow$  referentni pritisak srednje brzine vjetra

$c_{pe}, c_{pi} \rightarrow$  vanjski i unutarnji koeficijenti pritiska vjetra



Slika 2.3.3.1 Pozitivni i negativni koeficijenti pritiska vjetra

Proračun osnovnog pritiska vjetra:

$$q_b = \frac{1}{2} \rho \cdot v_b^2 [kN/m^2]$$

$$v_b = c_{dir} \cdot c_{season} \cdot v_{b,0} [m/s]$$

$v_{b,0} \rightarrow$  fundamentalna vrijednost osnovne brzine vjetra (za Zagreb  $v_{b,0} = 20,0$  m/s)

$c_{dir} \rightarrow$  faktor smjera vjetra (obično se uzima 1,0)

$c_{season} \rightarrow$  faktor doba godine (obično se uzima 1,0)

$$v_{b,0} = 20,0 \text{ m/s}$$

$$v_b = 1,0 \cdot 1,0 \cdot 20,0 = 20,0 \text{ m/s}$$

$$\rho = 1,25 \text{ kg/m}^3$$

$$q_b = \frac{1}{2} \rho \cdot v_b^2$$

$$q_b = \frac{1}{2} \cdot 1,25 \cdot 20,0^2 = 250 \text{ N/m}^2 = 0,25 \text{ kN/m}^2$$

Srednja brzina vjetra:

$$v_m |z| = c_r |z| \cdot c_0 |z| \cdot v_b [m/s]$$

$c_r |z| \rightarrow$  faktor hrapavosti terena

$c_0 |z| \rightarrow$  faktor orografije ili opisivanje brežuljaka ili gora (obično se uzima 1,0)

Faktor hrapavosti određuje se prema:

$$c_r|z| = k_r \cdot \ln\left(\frac{z}{z_0}\right) \quad z_{\min} \leq z \leq z_{\max}$$

$$c_r|z| = c_r|z_{\min}| \quad z \leq z_{\min}$$

$z_0 \rightarrow$  duljina hrapavosti

$k_r \rightarrow$  faktor terena ovisan o duljini hrapavosti

Kategorija terena		$z_0$ [m]	$z_{\min}$ [m]
0	More ili priobalna područja izložena otvorenom moru	0,003	1
I	Jezeru ili ravna i horizontalno položena područja sa zanemarivom vegetacijom i bez prepreka	0,01	1
II	Područja s niskom vegetacijom, npr. travom, i izoliranim preprekama (drveće, zgrade) s razmakom najmanje 20 visina prepreke	0,05	2
III	Područja sa stalnim pokrovom od vegetacije ili zgrade ili područja s izoliranim preprekama s razmakom najviše 20 visina prepreke (npr. sela, predgrađa, stalna šuma)	0,3	5
IV	Područja s najmanje 15 % površine pokrivene zgradama čija prosječna visina premašuje 15 m	1,0	10

$$z_0 = 0,3 \text{ m}$$

$$z_{\min} = 5,0 \text{ m}$$

$$z_{\max} = 200,0 \text{ m}$$

$$z(\text{visina objekta}) = 10,0 \text{ m}$$

$$k_r = 0,19 \cdot \left(\frac{z_0}{z_{0,II}}\right)^{0,07} = 0,19 \cdot \left(\frac{0,3}{0,3}\right)^{0,07} = 0,19$$

$$c_r|z| = 0,19 \cdot \ln\left(\frac{10,0}{0,3}\right) = 0,67$$

Srednja brzina na visini 10,0 m iznosi:

$$v_m|z| = v_m|10,0 \text{ m}| = 0,6662 \cdot 1,0 \cdot 20,0 = 13,40 \text{ m/s}$$

Intenzitet turbulencije računa se prema izrazu:

$$I_v|z| = \frac{k_1}{c_0|z| \cdot \ln\left(\frac{z}{z_0}\right)}$$

$k_1 \rightarrow$  faktor turbulencije (obično se uzima vrijednost 1,0, ukoliko nije drugačije definirano Nacionalnim dodatkom)

$$c_0|z| = 1,0$$

$$I_v|z| = \frac{1,0}{1,0 \cdot \ln\left(\frac{10,0}{0,3}\right)} = 0,285$$

Pritisak brzine vjetra pri udaru:

$$q_p|z| = c_e|z| \cdot q_b$$

$$q_p|z| = |1 + 7 \cdot I_v|z| \cdot \frac{1}{2} \cdot \rho \cdot v_m^2|z|$$

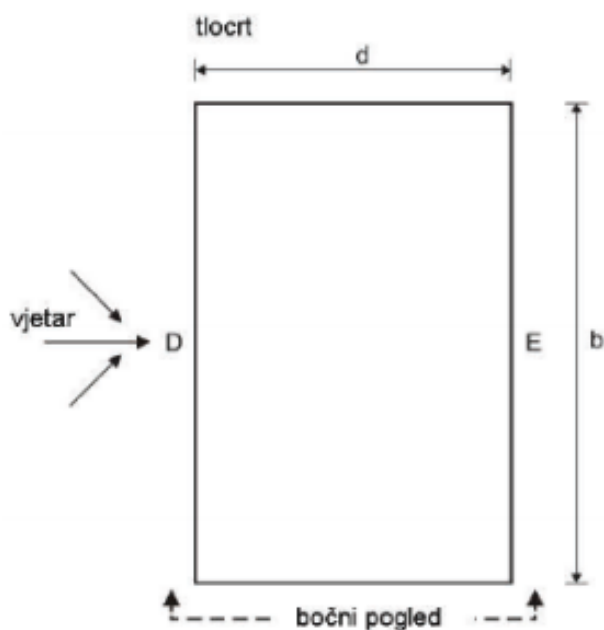
$$q_p|z| = |1 + 7 \cdot 0,285| \cdot \frac{1}{2} \cdot 1,25 \cdot 13,40^2$$

$$q_p|z| = 332,5 \text{ N/m}^2 = 0,311 \text{ kN/m}^2$$

$c_e|z| \rightarrow$  faktor izloženosti i odnosi se na pritisak te ovisi o visini iznad terena  $z$  i kategoriji terena

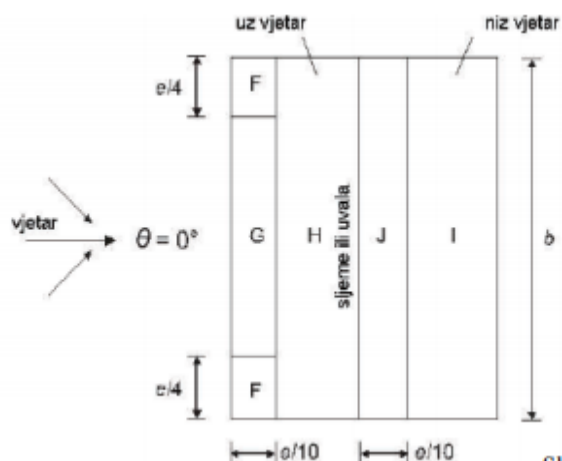
Određivanje koeficijenta pritiska vjetra

Koeficijent vanjskog pritiska  $c_{pe}$ :



Slika 2.3.3.2 Definiranje područja vjetra za vertikalne zidove

Slika 2.3.3.3 Dvostrešni krov



$e=b$  ili  $2h$ ,  
 odabire se manja vrijednost  
 $b$ -dimenzija okomito na vjetar

Nagib $\alpha$	Područje za smjer vjetra $\theta = 0^\circ$									
	F		G		H		I		J	
	$c_{pe,10}$	$c_{pe,1}$	$c_{pe,10}$	$c_{pe,1}$	$c_{pe,10}$	$c_{pe,1}$	$c_{pe,10}$	$c_{pe,1}$	$c_{pe,10}$	$c_{pe,1}$
-45°	-0,6		-0,6		-0,8		-0,7		-1,0	-1,5
-30°	-1,1	-2,0	-0,8	-1,5	-0,8		-0,6		-0,8	-1,4
-15°	-2,5	-2,8	-1,3	-2,0	-0,9	-1,2	-0,5		-0,7	-1,2
-5°	-2,3	-2,5	-1,2	-2,0	-0,8	-1,2	+0,2		+0,2	
							-0,6		-0,6	
5°	-1,7	-2,5	-1,2	-2,0	-0,6	-1,2	-0,6		+0,2	
	+0,0		+0,0		+0,0				-0,6	
15°	-0,9	-2,0	-0,8	-1,5	-0,3		-0,4		-1,0	-1,5
	+0,2		+0,2		+0,2		+0,0		+0,0	+0,0
30°	-0,5	-1,5	-0,5	-1,5	-0,2		-0,4		-0,5	
	+0,7		+0,7		+0,4		+0,0		+0,0	
45°	-0,0		-0,0		-0,0		-0,2		-0,3	
	+0,7		+0,7		+0,6		+0,0		+0,0	
60°	+0,7		+0,7		+0,7		-0,2		-0,3	
75°	+0,8		+0,8		+0,8		-0,2		-0,3	

NAPOMENA 1: Pri  $\theta = 0^\circ$  tiak se naglo mijenja između pozitivnih i negativnih vrijednosti na strani uz vjetar oko kuta  $\alpha = -5^\circ$  do  $+45^\circ$ , stoga su navedene i pozitivne i negativne vrijednosti. Za takve krovove treba uzeti u obzir četiri slučaja gdje su najmanje vrijednosti svih područja F, G i H kombinirane s najvećim ili najmanjim vrijednostima područja I i J. Nije dopušteno mješanje pozitivnih i negativnih vrijednosti na istom pročelju.

NAPOMENA 2: Smije se upotrebljavati linearna interpolacija vrijednosti istog predznaka za međuvrijednosti kutova nagiba istog predznaka. (Ne interpolira se za kutove između  $\alpha = -5^\circ$  i  $\alpha = +5^\circ$  već se upotrebljavaju podaci za ravne krovove iz točke 7.2.3). Vrijednosti 0,0 dane su za potrebe interpolacije.

Slika 2.3.3.3 Vrijednosti koeficijenata vanjskog pritiska za područja dvostrešnog krova ( $\theta=0$ )

Kut nagiba  $\rightarrow \alpha = 16,0^\circ$   
 Smjer vjetra  $\rightarrow \theta = 0^\circ$   
 Parametar  $e = \min\{b; 2h\} = \min\{50,0; 20,0\} = 20,0$  m  
 Očitani koeficijenti vanjskog pritiska za zone:

G:  $c_{pe} = -0,30 \quad | \quad +0,20$   
 H:  $c_{pe} = -1,00 \quad | \quad +0,30$   
 I:  $c_{pe} = -0,80 \quad | \quad +0,20$   
 J:  $c_{pe} = -0,40 \quad | \quad +0,00$

$\rightarrow$ uzimaju se najnepovoljniji koeficijenti

Određivanje koeficijenta pritiska  $C_{pi}$  na unutarnje površine konstrukcije:

$$C_{pi}=+0,2$$

$$w = w_e + w_i$$

$$G: w = q_p |z| \cdot |c_{pe} + c_{pi}| = 0,311 \cdot |0,80 + 0,20| = 0,311 \text{ kN/m}^2$$

$$H: w = q_p |z| \cdot |c_{pe} + c_{pi}| = 0,311 \cdot |0,30 + 0,20| = 0,156 \text{ kN/m}^2$$

$$I: w = q_p |z| \cdot |c_{pe} + c_{pi}| = 0,311 \cdot |0,40 + 0,20| = 0,187 \text{ kN/m}^2$$

$$J: w = q_p |z| \cdot |c_{pe} + c_{pi}| = 0,311 \cdot |1,00 + 0,20| = 0,373 \text{ kN/m}^2$$

Rezultantno djelovanje vjetra dobije se kombiniranjem vanjskog i unutarnjeg učinka:

$$C_{pi}=-0,3$$

$$w = w_e + w_i$$

$$G: w = q_p |z| \cdot |c_{pe} + c_{pi}| = 0,311 \cdot |0,20 + 0,30| = 0,156 \text{ kN/m}^2$$

$$H: w = q_p |z| \cdot |c_{pe} + c_{pi}| = 0,311 \cdot |0,20 + 0,30| = 0,156 \text{ kN/m}^2$$

$$I: w = q_p |z| \cdot |c_{pe} + c_{pi}| = 0,311 \cdot |0,00 + 0,30| = 0,093 \text{ kN/m}^2$$

$$J: w = q_p |z| \cdot |c_{pe} + c_{pi}| = 0,311 \cdot |0,00 + 0,30| = 0,093 \text{ kN/m}^2$$

### SILE VJETRA W1 NA KROV

$$W1 = 0,311 \cdot 5,0 \cdot 2,08/2 = 1,62 \text{ kN}$$

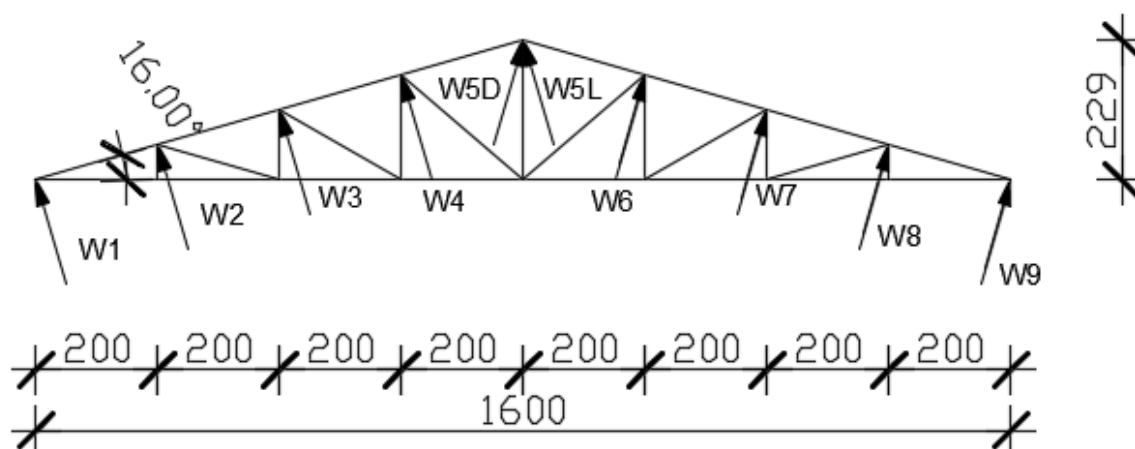
$$W2 = W3 = W4 = 0,156 \cdot 5,0 \cdot 2,08 = 1,62 \text{ kN}$$

$$W5L = 0,156 \cdot 5,0 \cdot 2,08/2 = 0,81 \text{ kN}$$

$$W5D = 0,373 \cdot 5,0 \cdot 2,08/2 = 1,94 \text{ kN}$$

$$W6 = W7 = W8 = 0,187 \cdot 5,0 \cdot 2,08 = 1,94 \text{ kN}$$

$$W9 = 0,187 \cdot 5,0 \cdot 2,08/2 = 0,97 \text{ kN}$$



Slika 2.3.3.4 Sile vjetra W1 na krov

## SILE VJETRA W2 NA KROV

$$W1 = 0,156 \cdot 5,0 \cdot 2,08/2 = 0,81 \text{ kN}$$

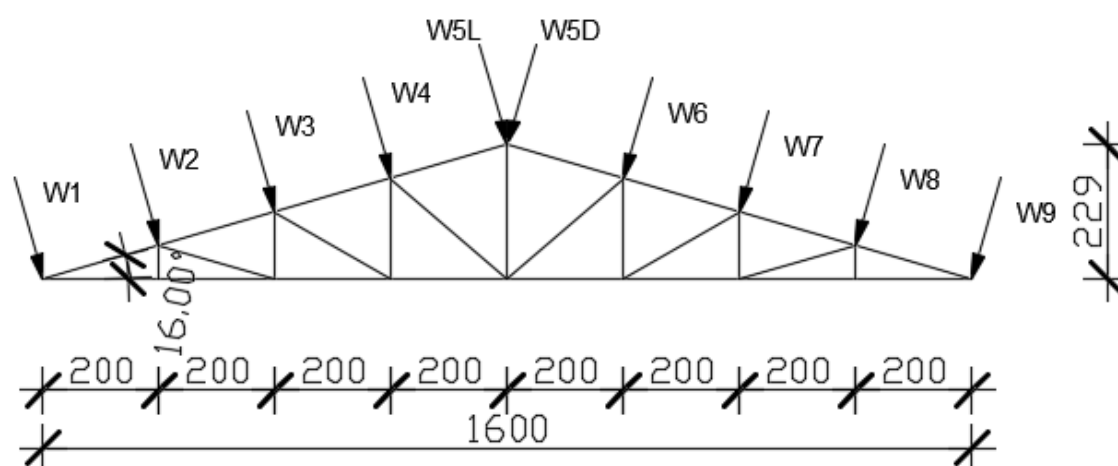
$$W2 = W3 = W4 = 0,156 \cdot 5,0 \cdot 2,08 = 1,62 \text{ kN}$$

$$W5L = 0,156 \cdot 5,0 \cdot 2,08/2 = 0,81 \text{ kN}$$

$$W5D = 0,093 \cdot 5,0 \cdot 2,08/2 = 0,48 \text{ kN}$$

$$W6 = W7 = W8 = 0,093 \cdot 5,0 \cdot 2,08 = 0,96 \text{ kN}$$

$$W9 = 0,093 \cdot 5,0 \cdot 2,08/2 = 0,48 \text{ kN}$$

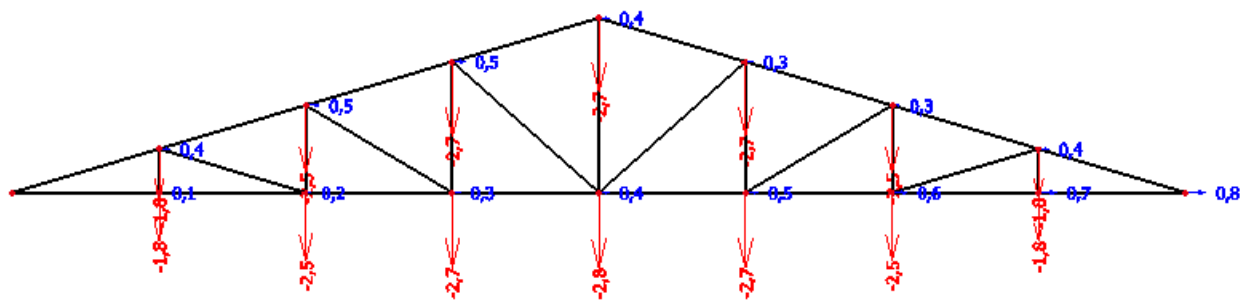


Slika 2.3.3.5 Sile vjetra W2 na krov

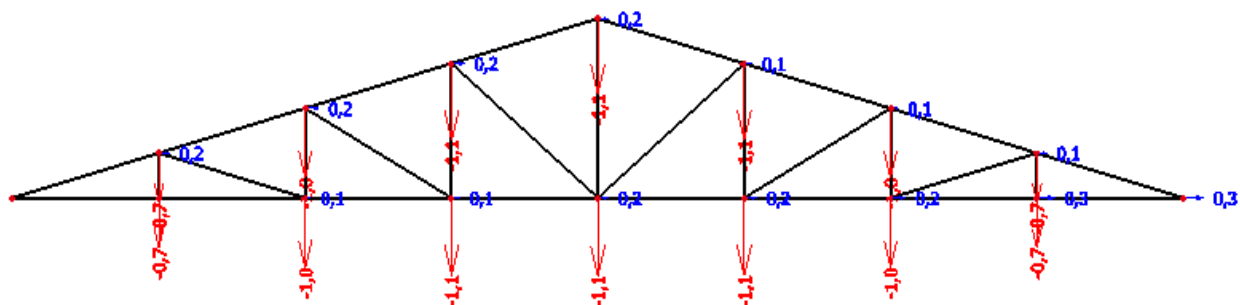


### 3. STATIČKI PRORAČUN

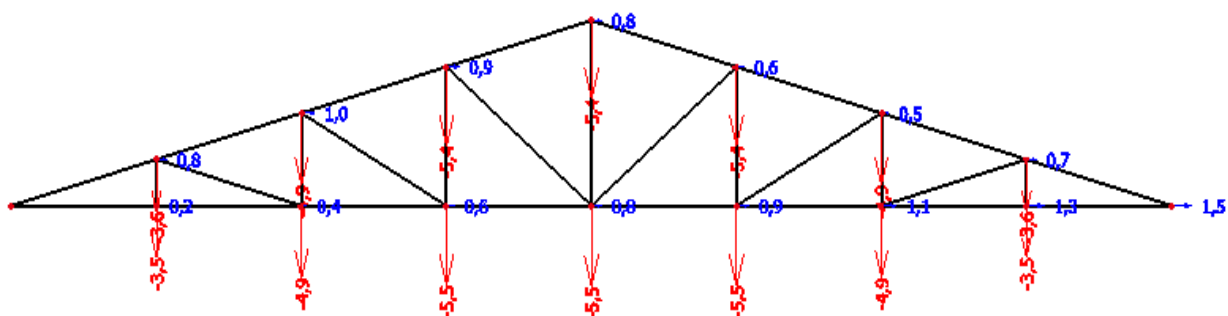
PROGIB-G1



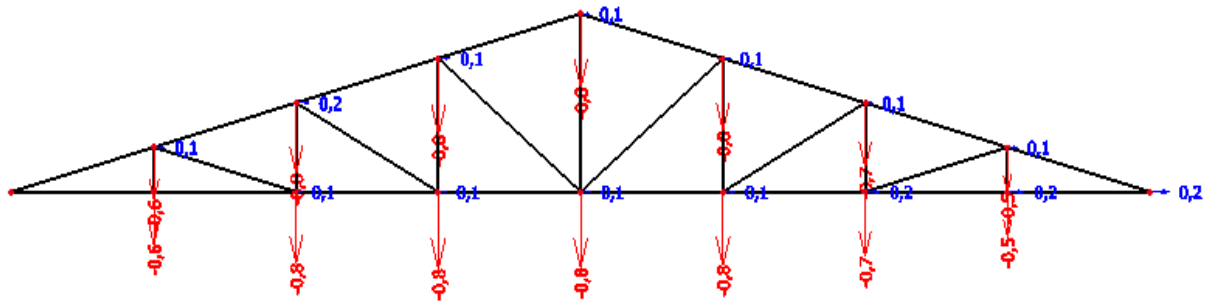
PROGIB-G



PROGIB-S



## PROGIB-W2



$$1) \quad W_{S,inst} \leq L/300 = 53,33 \text{ mm} \rightarrow 5,5 \leq 53,33 \text{ mm}$$

$$W_{W2,inst} \leq L/300 \rightarrow 0,8 \leq 53,33 \text{ mm}$$

$$2) \quad W_{fin} - W_{G,inst} \leq L/200$$

$$W_{fin} = W_{Gfin} + W_{G1,fin} + W_{Sfin} + W_{W2,fin}$$

$$W_{Gfin} = W_{G,inst} (1 + k_{det}) = 1,1(1 + 0,8) = 1,98 \text{ mm}$$

$$W_{G1,fin} = W_{G1,inst} (1 + k_{det}) = 2,8(1 + 0,8) = 5,04 \text{ mm}$$

$$W_{S,fin} = W_{S,inst} (1 + 0) = 5,5 \text{ mm}$$

$$W_{W2,fin} = 0,8 \text{ mm}$$

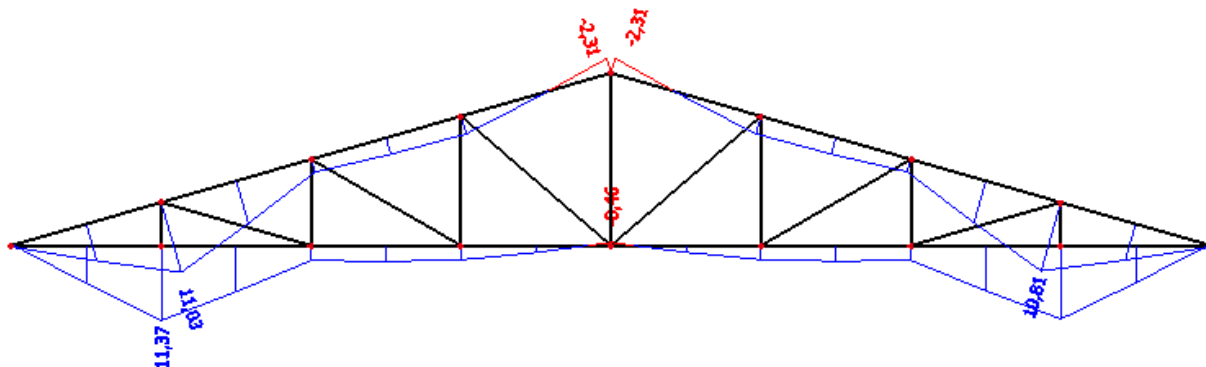
$$W_{fin} = 13,32 \text{ mm}$$

$$W_{fin} - W_{G1,inst} \leq L/200 \rightarrow 13,32 - 2,8 \leq 90$$

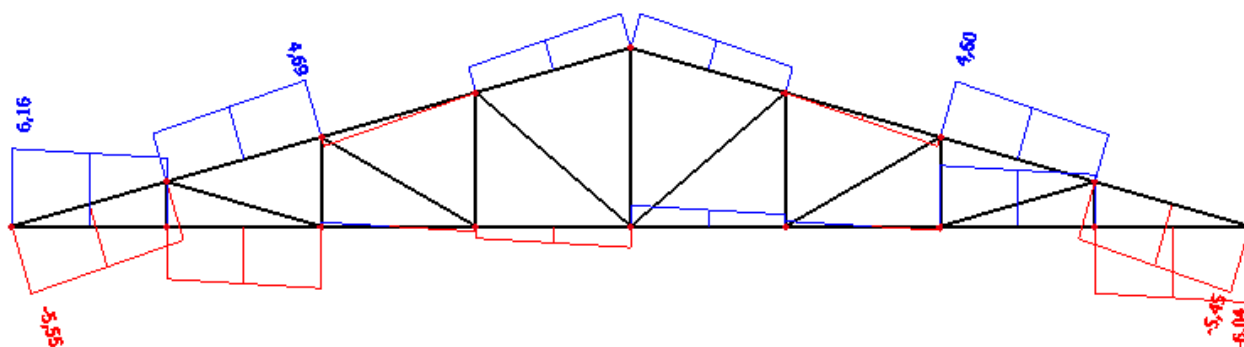
$$10,52 \text{ mm} \leq 90 \text{ mm}$$

KOMBINACIJA 1 – 1,35(G+G1) + 1,35S + 1,35W1

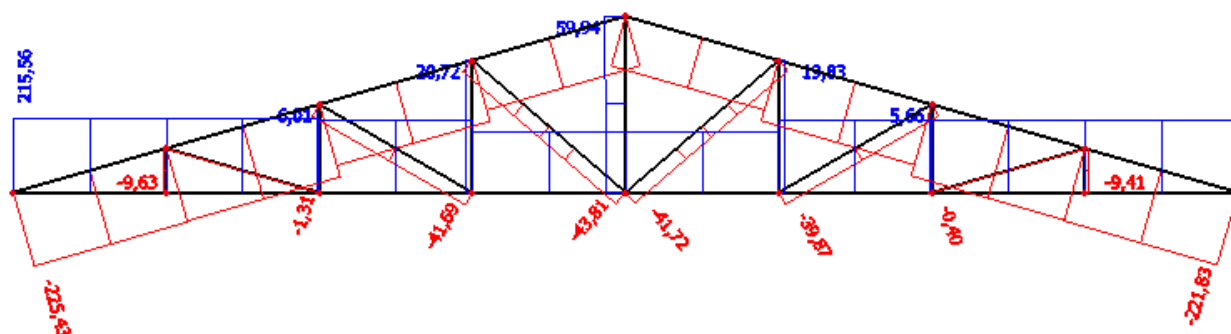
M - K1



V - K1

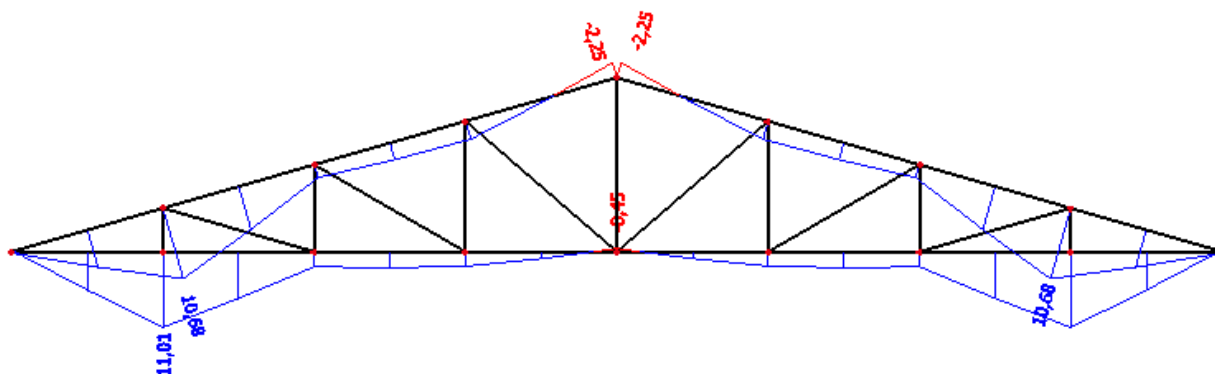


N - K1

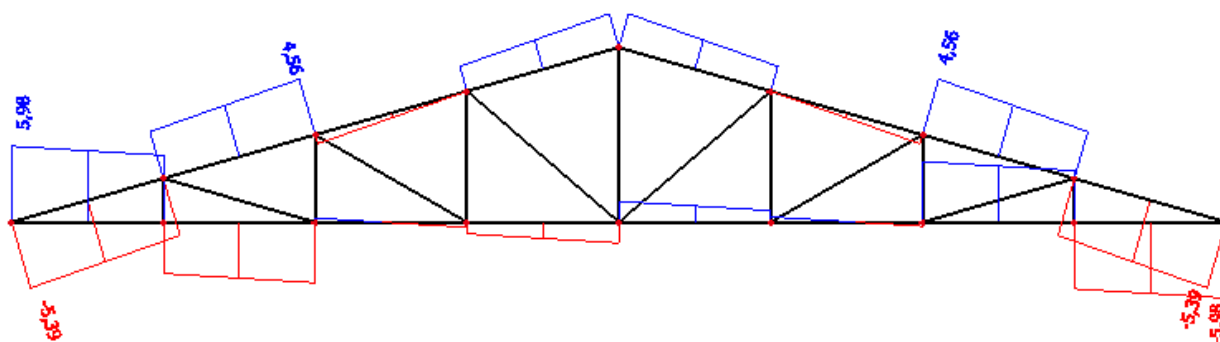


KOMBINACIJA 2 – 1,35G+1,35G1 + 1,5S

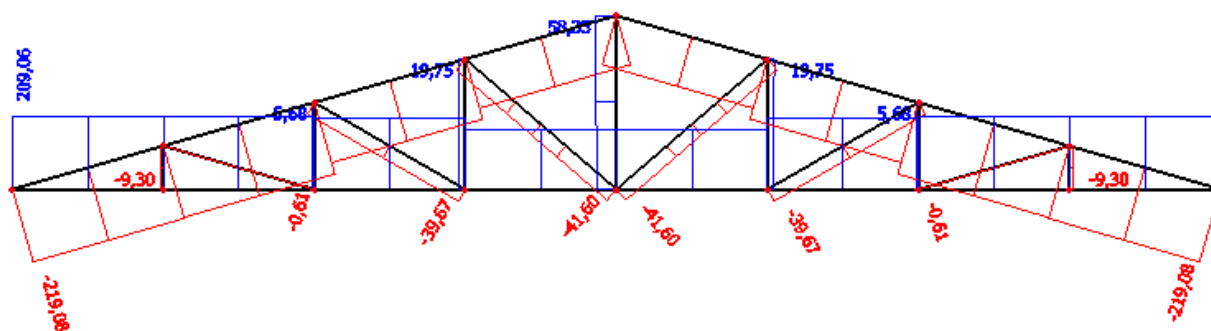
M - K2



V - K2

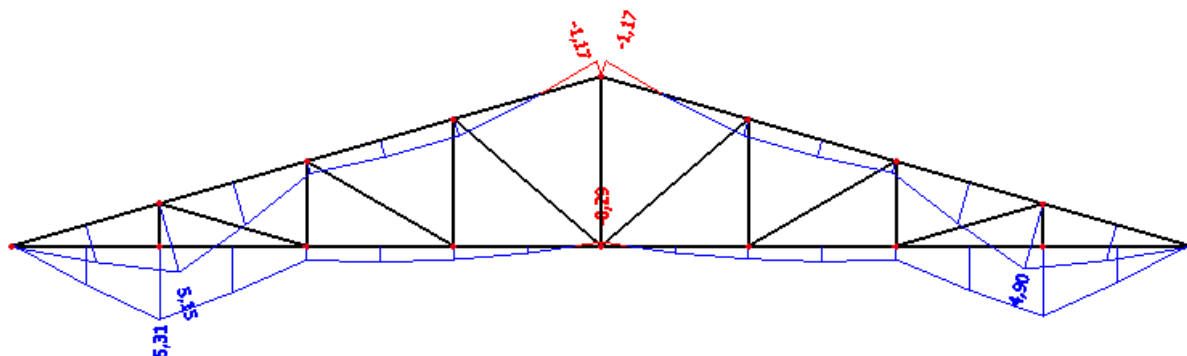


N - K2

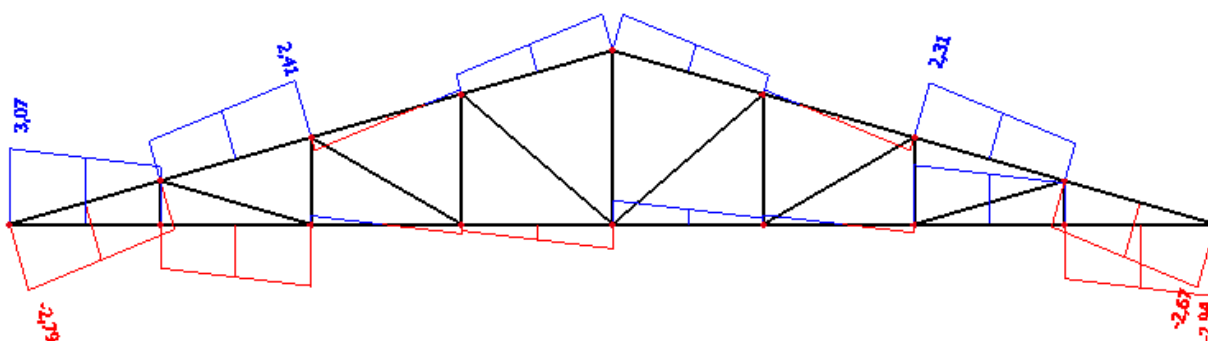


KOMBINACIJA 3 – 1,35G+1,35G1 + 1,5W2

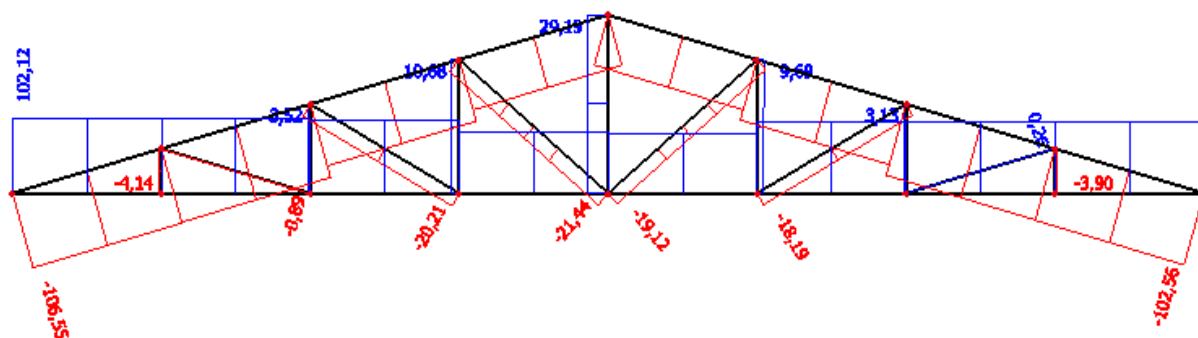
M - K3



V - K3

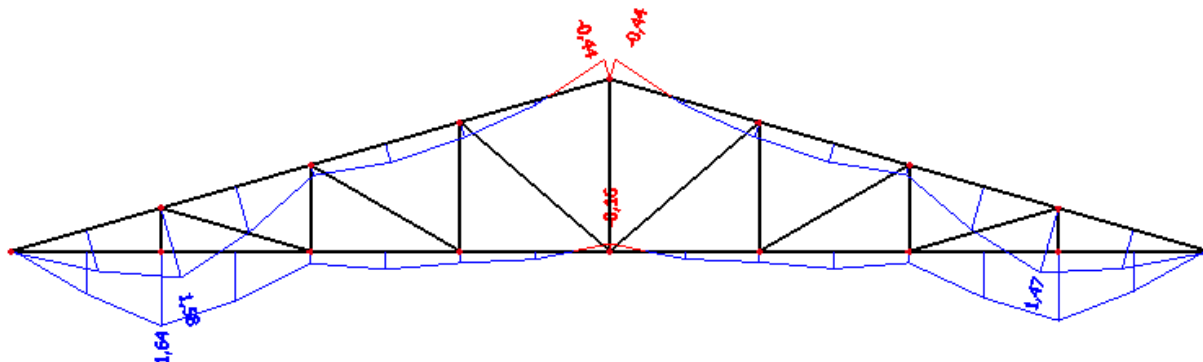


N-K3

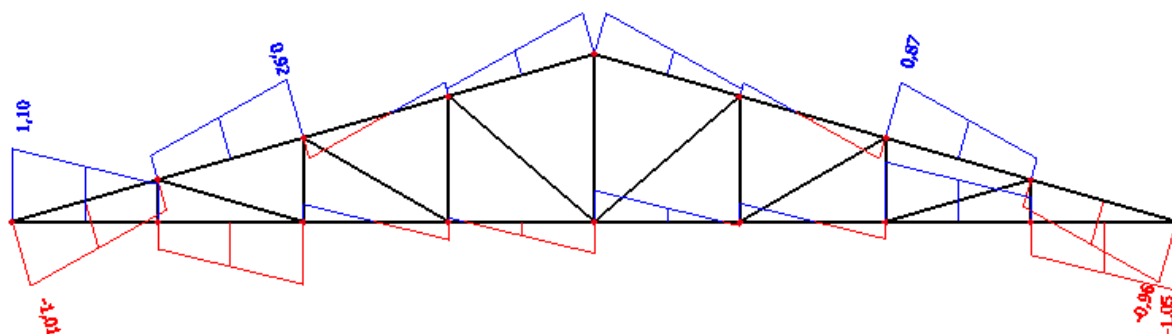


KOMBINACIJA 4 - 1,0G + 1,0 G1 + 1,5 W1

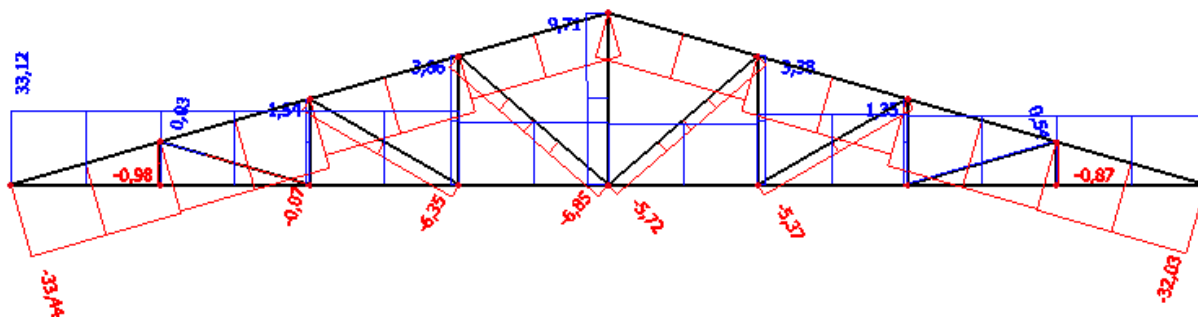
M - K4



V - K4



N - K4



## 4. DIMENZIONIRANJE SUSTAVA

### 4.1. DIMENZIONIRANJE REŠETKE KONSTRUKTIVNOG SUSTAVA

UPORABNA KLASA 1 (C30)

TRAJNO OPTEREĆENJE

$$k_{\text{mod}} = 0.6$$

$$\gamma_M = 1.3$$

KARAKTERISTIČNE VRIJEDNOSTI I PRORAČUNSKE VRIJEDNOSTI:

$$f_{c,o,k} = 23.0 \text{ N/mm}^2$$

$$f_{c,0,d} = k_{\text{mod}} \cdot \frac{f_{c,o,k}}{\gamma_m} = 0.6 \cdot \frac{23.0}{1.3} = 10,615 \text{ N/mm}^2$$

$$f_{m,k} = 30.0 \text{ N/mm}^2$$

$$f_{m,d} = k_{\text{mod}} \cdot \frac{f_{m,k}}{\gamma_m} = 0.6 \cdot \frac{30.0}{1.3} = 13,846 \text{ N/mm}^2$$

$$f_{v,k} = 3.0 \text{ N/mm}^2$$

$$f_{v,d} = k_{\text{mod}} \cdot \frac{f_{v,k}}{\gamma_m} = 0.6 \cdot \frac{3.0}{1.3} = 1,385 \text{ N/mm}^2$$

$$f_{t,o,k} = 18.0 \text{ N/mm}^2$$

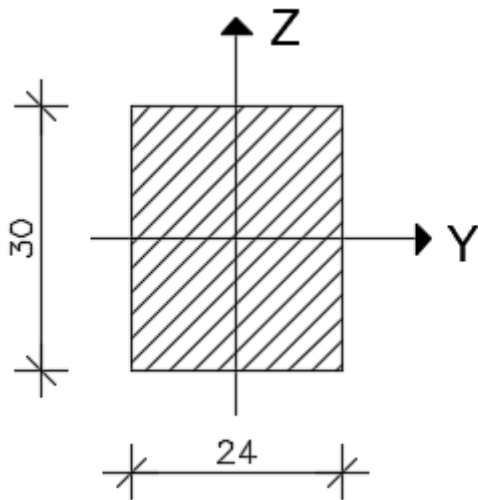
$$f_{t,0,d} = k_{\text{mod}} \cdot \frac{f_{t,o,k}}{\gamma_m} = 0.6 \cdot \frac{18.0}{1.3} = 8,308 \text{ N/mm}^2$$

$$E_{0,mean} = 12000 \text{ N/mm}^2$$

$$E_{0.05} = \frac{2}{3} E_{0,mean} = \frac{2}{3} \cdot 12000 = 8000 \text{ N/mm}^2$$

**4.1.1. GORNJI POJAS**

PRETPOSTAVLJENI POPREČNI PRESJEK:  $b/h= 24/30$  cm



$$A = b \cdot h = 24 \cdot 30 = 720,0 \text{ cm}^2$$

$$I_y = \frac{b \cdot h^3}{12} = \frac{24 \cdot 30^3}{12} = 54000,0 \text{ cm}^4$$

$$I_z = \frac{h \cdot b^3}{12} = \frac{30 \cdot 24^3}{12} = 34560,0 \text{ cm}^4$$

$$W_y = \frac{b \cdot h^2}{6} = \frac{24 \cdot 30^2}{6} = 3600,0 \text{ cm}^3$$

PRORAČUNSKE SILE:  $N_d = -225,34 \text{ kN}$  (Tlak)

$$M_d = 11,03 \text{ kNm}$$

$$V_d = 5,55 \text{ kN}$$

**PRORAČUN NAPREZANJA**

$$\sigma_{c,0,d} = \frac{N_{c,0,d}}{A} = \frac{225,34 \cdot 10^3}{720 \cdot 10^2} = 3,13 \text{ N/mm}^2$$

$$\sigma_{m,y,d} = \frac{M_{m,m,d}}{W_y} = \frac{11,03 \cdot 10^6}{3600 \cdot 10^3} = 3,06 \text{ N/mm}^2$$

$$\tau_{y,d} = 1,5 \cdot \frac{V_d}{A} = 1,5 \cdot \frac{5,55 \cdot 10^3}{720 \cdot 10^2} = 0,12 \text{ N/mm}^2$$



## KOEFIČIJNT IZVIJANJA OKO OSI y:

$$l_{ef,y} = 2,08 \text{ m}$$

$$\lambda_y = \frac{l_{ef,y}}{\sqrt{\frac{I_y}{A}}} = \frac{208}{\sqrt{\frac{54000}{720}}} = 24,02$$

$$\lambda_{rel,c,y} = \frac{\lambda_y}{\pi} \cdot \sqrt{\frac{f_{c,0,k}}{E_{0,05}}} = \frac{24,02}{\pi} \cdot \sqrt{\frac{23}{8000}} = 0,40996$$

$$k_y = 0,5(1 + \beta_c(\lambda_{rel,c,y} - 0,3) + \lambda_{rel,c,y}^2) = 0,5(1 + 0,2(0,40996 - 0,3) + 0,40996^2) = 0,59503$$

$$k_{c,y} = \frac{1}{k_y + \sqrt{k_y^2 - \lambda_{rel,c,y}^2}} = \frac{1}{0,59503 + \sqrt{0,59503^2 - 0,40996^2}} = 0,97437$$

## KOEFIČIJNT IZBOČAVANJA

$$\frac{l_{ef} \cdot h}{b^2} = \frac{208 \cdot 30}{24^2} = 10,83 < 140 \rightarrow km = 1,0 \text{ (nema izbočavanja)}$$

## PROVJERA NAPREZANJA

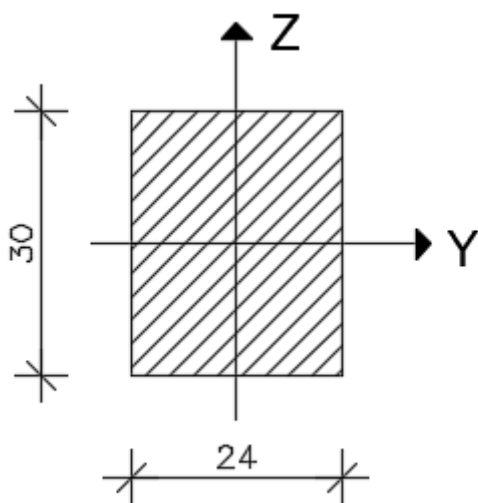
$$\frac{\sigma_{c,0,d}}{k_{c,y} \cdot f_{c,0,d}} + \frac{\sigma_{m,y,d}}{k_m \cdot f_{m,y,d}} = \frac{3,13}{0,974 \cdot 10,615} + \frac{3,06}{1,0 \cdot 13,846} = 0,30 + 0,22 = 0,52 < 1,0$$

$$\frac{\tau_{y,d}}{f_{v,d}} = \frac{0,12}{1,385} = 0,09 < 1,0$$

ZADOVOLJAVA , 53% ISKORISTIVOSTI

### 4.1.2. DONJI POJAS

PRETPOSTAVLJENI POPREČNI PRESJEK:  $b/h= 20/24$  cm



Slika 4.2.1.1. Poprečni presjek donjeg pojasa

$$A = b \cdot h = 24 \cdot 30 = 720,0 \text{ cm}^2$$

$$I_y = \frac{b \cdot h^3}{12} = \frac{24 \cdot 30^3}{12} = 54000,0 \text{ cm}^4$$

$$I_z = \frac{h \cdot b^3}{12} = \frac{30 \cdot 24^3}{12} = 34560,0 \text{ cm}^4$$

$$W_y = \frac{b \cdot h^2}{6} = \frac{24 \cdot 30^2}{6} = 3600,0 \text{ cm}^3$$

PRORAČUNSKE SILE:  $N_d = 215,66 \text{ kN}$  (Vlak)

$$M_d = 11,37 \text{ kNm}$$

$$V_d = 6,16 \text{ kN}$$

PRORAČUN NAPREZANJA

$$\sigma_{1,t,0,d} = \frac{N_{1,t,d}}{A_1(\text{net})} = \frac{215,66 \cdot 10^3}{0,8 \cdot 720 \cdot 10^2} = 3,74 \text{ N/mm}^2$$

$$\sigma_{1,m,n,d} = \frac{M_{sd}}{W_y} = \frac{11,37 \cdot 10^6}{3600 \cdot 10^3} = 3,16 \text{ N/mm}^2$$

$$\tau_{y,d} = 1,5 \cdot \frac{V_d}{A} = 1,5 \cdot \frac{6,16 \cdot 10^3}{720 \cdot 10^2} = 0,13 \text{ N/mm}^2$$

## PROVJERA NAPREZANJA

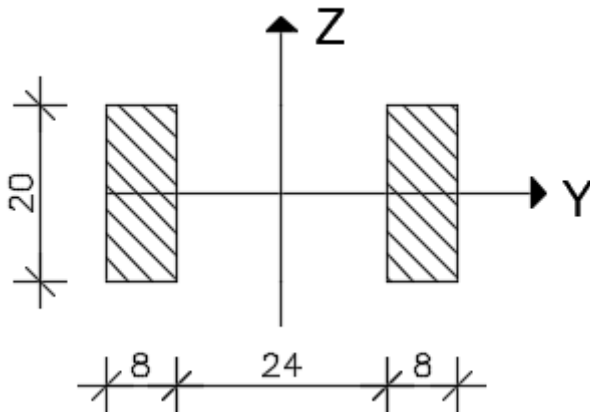
$$\frac{\sigma_{t,0,d}}{f_{t,0,d}} + \frac{\sigma_{1,m,n,d}}{f_{md}} = \frac{3,74}{8,308} + \frac{3,16}{13,846} = 0,45 + 0,23 = 0,68 < 1,0$$

$$\frac{\tau_{y,d}}{f_{v,d}} = \frac{0,13}{1,385} = 0,09 < 1,0$$

ZADOVOLJAVA, 68% ISKORISTIVOSTI

### 4.1.3. VERTIKALE

PRETPOSTAVLJENI POPREČNI PRESJEK:  $b/h= 2 \times 8/20$  cm



Slika 4.1.3.1. Poprečni presjek vertikale

$$A = b \cdot h = 2 \cdot 8 \cdot 20 = 320,0 \text{ cm}^2$$

$$I_y = \frac{2 \cdot b \cdot h^3}{12} = \frac{2 \cdot 8 \cdot 20^3}{12} = 10666,7 \text{ cm}^4$$

$$I_z = \frac{2 \cdot h \cdot b^3}{12} = \frac{2 \cdot 20 \cdot 8^3}{12} = 1706,7 \text{ cm}^4$$

#### PRORAČUNSKE SILE

$$N_{t,0,d} = 59,94 \text{ kN (Vlak)}$$

#### PRORAČUN NAPREZANJA

$$\sigma_{t,0,d} = \frac{N_{c,0,d}}{A_N} = \frac{59,94 \cdot 10^3}{0,8 \cdot 320 \cdot 10^2} = 1,87 \text{ N/mm}^2$$

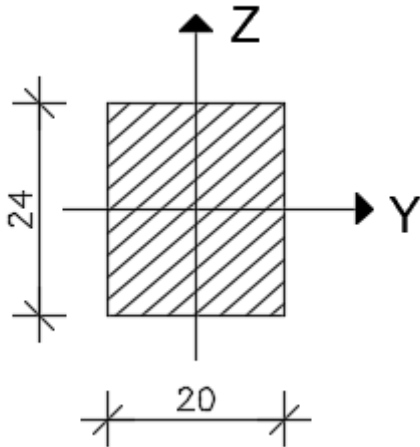
#### PROVJERA NAPREZANJA

$$\frac{\sigma_{t,0,d}}{f_{t,0,d}} = \frac{1,87}{8,308} = 0,23 < 1,0$$

ZADOVOLJAVA 23% ISKORISTIVOSTI

#### 4.1.4. DIJAGONALE

PRETPOSTAVLJENI POPREČNI PRESJEK:  $b/h= 24/20$  cm



Slika 4.1.4.1. Poprečni presjek dijagonale

$$A = b \cdot h = 24 \cdot 20 = 480,0 \text{ cm}^2$$

$$I_y = \frac{b \cdot h^3}{12} = \frac{24 \cdot 20^3}{12} = 16000,0 \text{ cm}^4$$

$$I_z = \frac{h \cdot b^3}{12} = \frac{24 \cdot 20^3}{12} = 23040,0 \text{ cm}^4$$

$$W_y = \frac{b \cdot h^2}{6} = \frac{24 \cdot 20^2}{6} = 1600,0 \text{ cm}^3$$

#### PRORAČUNSKE SILE

$$N_{c,0,d} = -43,91 \text{ kN (Tlak)}$$

#### EKSCENTRICITET

$$\text{Spoj u čvoru 5 : } t_{v5} = 4 \text{ cm}$$

$$e = \frac{h}{2} - \frac{t_v}{2} = \frac{20}{2} - \frac{4}{2} = 8 \text{ cm}$$

#### PRORAČUN NAPREZANJA

$$M_{y,d} = N_e \cdot e = 43,91 \cdot 5 \cdot 10^{-2} = 3,51 \text{ kNm}$$

$$\sigma_{c,0,d} = \frac{N_{c,0,d}}{A} = \frac{43,74 \cdot 10^3}{280 \cdot 10^2} = 1,562 \text{ N/mm}^2$$

$$\sigma_{m,y,d} = \frac{M_{m,m,d}}{W_y} = \frac{3,51 \cdot 10^6}{1600 \cdot 10^3} = 2,19 \text{ N/mm}^2$$

### DOKAZ STABILNOSTI ZA OS Y

$$l_{ef,y} = 2,64 \text{ m}$$

$$\lambda_y = \frac{l_{ef,y}}{\sqrt{\frac{I_y}{A}}} = \frac{2,64 \cdot 10^2}{\sqrt{\frac{16000}{480}}} = 45,73$$

$$\lambda_{rel,c,y} = \frac{45,73}{\pi} \cdot \sqrt{\frac{23}{8000}} = 0,85$$

$$k_y = 0,5 \cdot [1 + 0,2 \cdot (0,78 - 0,3) + 0,78^2] = 0,85$$

$$k_{c,y} = \frac{1}{0,85 + \sqrt{0,85^2 - 0,78^2}} = 0,84$$

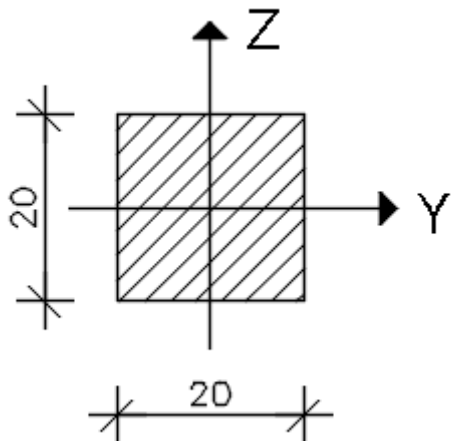
### PROVJERA NAPREZANJA

$$\frac{\sigma_{c,0,d}}{k_{c,y} \cdot f_{c,0,d}} + \frac{\sigma_{m,y,d}}{f_{m,y,d}} = \frac{0,91}{0,84 \cdot 10,615} + \frac{2,19}{13,846} = 0,20 + 0,16 = 0,26 < 1,0$$

ZADOVOLJAVA, 26% ISKORISTIVOSTI

## 4.2. DIMENZIONIRANJE PODROŽNICA

PRETPOSTAVLJENI POPREČNI PRESJEK:  $b/h= 20/20$  cm



Slika 4.2.1.1. Poprečni presjek podrožnice

### DJELOVANJA

$$G_k = 0,40 \cdot 2,08 = 0,832 \text{ kN / m'}$$

$$S_k = 1,00 \cdot 2,08 = 2,080 \text{ kN / m'}$$

$$E_d = 1,35 \cdot G_k + 1,5 \cdot S_k = 1,35 \cdot 0,832 + 1,5 \cdot 2,080 = 4,24 \text{ kN / m'}$$

$$E_{y,d} = E_d \cdot \sin(16^\circ) = 4,24 \cdot \sin(16^\circ) = 1,17 \text{ kN / m'}$$

$$E_{z,d} = E_d \cdot \cos(16^\circ) = 4,24 \cdot \cos(16^\circ) = 4,08 \text{ kN / m'}$$

### KARAKTERISTIKE POPREČNOG PRESJEKA

$$A = b \cdot h = 20 \cdot 20 = 400,0 \text{ cm}^2$$

$$I_y = I_z = \frac{b \cdot h^3}{12} = \frac{20 \cdot 20^3}{12} = 13333,3 \text{ cm}^4$$

$$W_y = W_z = \frac{b \cdot h^2}{6} = \frac{20 \cdot 20^2}{6} = 1333,3 \text{ cm}^3$$

## REZNE SILE

$$M_{z,d} = \frac{E_{y,d} \cdot L^2}{8} = \frac{1,17 \cdot 5,0^2}{8} = 3,65 \text{ kNm}$$

$$M_{y,d} = \frac{E_{z,d} \cdot L^2}{8} = \frac{4,08 \cdot 5,0^2}{8} = 12,75 \text{ kNm}$$

$$V_{z,d} = \frac{E_{z,d} \cdot L}{2} = \frac{4,08 \cdot 5,0}{2} = 10,20 \text{ kN}$$

$$V_{y,d} = \frac{E_{y,d} \cdot L}{2} = \frac{1,17 \cdot 5,0}{2} = 2,92 \text{ kN}$$

## PRORAČUN NAPREZANJA

$$\sigma_{m,z,d} = \frac{M_z}{W_z} = \frac{3,65 \cdot 10^6}{1333,3 \cdot 10^3} = 2,74 \text{ N/mm}^2$$

$$\sigma_{m,y,d} = \frac{M_y}{W_y} = \frac{12,75 \cdot 10^6}{1333,3 \cdot 10^3} = 9,56 \text{ N/mm}^2$$

$$\tau_{z,d} = 1,5 \cdot \frac{V_{z,d}}{A} = 1,5 \cdot \frac{10,20 \cdot 10^3}{400 \cdot 10^2} = 0,38 \text{ N/mm}^2$$

$$\tau_{y,d} = 1,5 \cdot \frac{V_{y,d}}{A} = 1,5 \cdot \frac{2,92 \cdot 10^3}{400 \cdot 10^2} = 0,11 \text{ N/mm}^2$$

## KOEFIČIJENT IZBOČAVANJA

$$\frac{l_{ef} \cdot h}{b^2} = \frac{500 \cdot 20}{20^2} = 25,0 < 140 \rightarrow k_m = 1,0 \text{ (nema izbočavanja)}$$

$$K_{red} = 0,70$$



## DOKAZ NOSIVOSTI I STABILNOSTI

$$k_{red} \cdot \frac{\sigma_{m,y,d}}{k_m \cdot f_{m,y,d}} + \frac{\sigma_{m,z,d}}{f_{m,z,d}} \leq 1,0$$

$$0,7 \cdot \frac{9,56}{1,0 \cdot 13,846} + \frac{2,74}{13,846} \leq 1,0$$

$$0,48 + 0,19 \leq 1,0$$

$$0,67 < 1,0$$

$$\frac{\sigma_{m,y,d}}{k_m \cdot f_{m,y,d}} + k_{red} \cdot \frac{\sigma_{m,z,d}}{f_{m,z,d}} \leq 1,0$$

$$\frac{9,56}{1,0 \cdot 13,846} + 0,7 \cdot \frac{2,74}{13,846} \leq 1,0$$

$$0,69 + 0,14 \leq 1,0$$

$$0,84 < 1,0$$

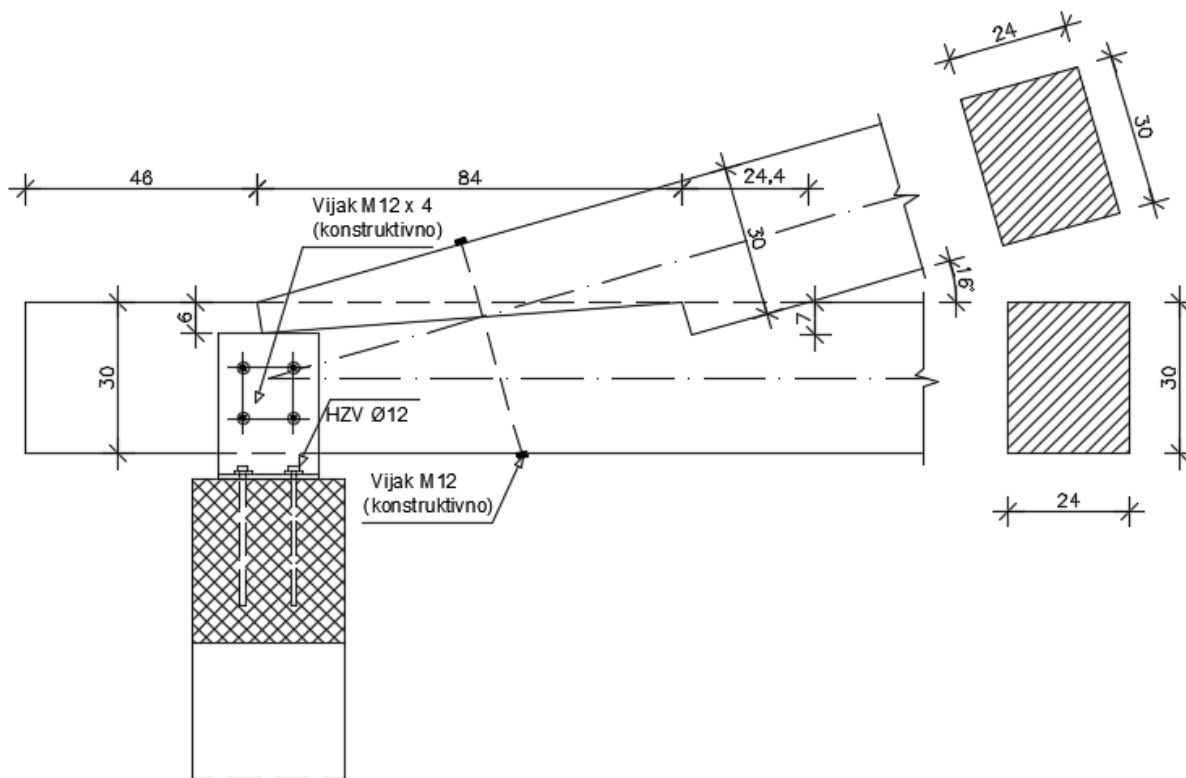
$$\left( \frac{\tau_{y,d}}{f_{v,d}} \right)^2 + \left( \frac{\tau_{z,d}}{f_{v,d}} \right)^2 \leq 1,0$$

$$\left( \frac{0,11}{1,385} \right)^2 + \left( \frac{0,38}{1,385} \right)^2 = 0,08 < 1,0$$

ZADOVOLJAVA, 84% ISKORISTIVOSTI

## 5. PRORAČUN SPOJEVA

### 5.1 DETALJ 1 – DVOSTRUKI ZASJEK



Slika 5.1.1. Dvostruki zasjek

$$b / h = 24 / 30 \text{ cm}$$

$$N_d = 225,34 \text{ kN}$$

$$t_{v,\max} = \frac{h}{4} = \frac{30}{4} = 7,5 \text{ cm}$$

$$t_{v,1} = 6 \text{ cm} < 7,5 \text{ cm}$$

$$t_{v,2} = 7 \text{ cm} < 7,5 \text{ cm}$$

$$y = 16^\circ$$

#### PREDNJI ZASJEK

$$R_{1,d} = f_{c,\alpha,d} \cdot A_1$$

$$f_{c,\alpha,d} = \frac{f_{c,0,d}}{\sqrt{\left(\frac{f_{c,0,d}}{2 \cdot f_{c,90,d}} \cdot \sin^2 \alpha\right)^2 + \left(\frac{f_{c,0,d}}{2 \cdot f_{v,d}} \cdot \cos^2 \alpha\right)^2 + \cos^4 \alpha}}$$

$$\alpha = \frac{y}{2} = \frac{16^\circ}{2} = 8^\circ$$

$$f_{c,\alpha,d} = \frac{10,615}{\sqrt{\left(\frac{10,615}{2 \cdot 1,25} \cdot \sin^2 8\right)^2 + \left(\frac{10,615}{2 \cdot 1,385} \cdot \cos^2 8\right)^2 + \cos^4 8}}$$

$$f_{c,\alpha,d} = 9,50 \text{ N/mm}^2$$

$$A_1 = \frac{b_1 \cdot t_{v,1}}{\cos \alpha} = \frac{24 \cdot 6}{\cos 8^\circ} = 145,42 \text{ cm}^2$$

$$R_{1,d} = 9,50 \cdot 145,42 \cdot 10^2 = 138\,144,1 \text{ N}$$

$$\overline{R}_{1,d} = \frac{R_{1,d}}{\cos \alpha} = \frac{138144,1}{\cos 8} = 139502 \text{ N}$$

### STRAŽNJI ZASJEK

$$R_{2,d} = f_{c,\alpha,d} \cdot A_2$$

$$\alpha = y = 16^\circ$$

$$f_{c,\alpha,d} = \frac{10,615}{\sqrt{\left(\frac{10,615}{2 \cdot 1,25} \cdot \sin^2 16\right)^2 + \left(\frac{10,615}{2 \cdot 1,385} \cdot \cos^2 16\right)^2 + \cos^4 16}}$$

$$f_{c,\alpha,d} = 7,53 \text{ N/mm}^2$$

$$A_2 = \frac{b_2 \cdot t_{v,2}}{\cos \alpha} = \frac{24 \cdot 7}{\cos 16^\circ} = 149,80 \text{ cm}^2$$

$$R_{2,d} = 7,53 \cdot 149,80 \cdot 10^2 = 112\,801,75 \text{ N}$$

$$\overline{R}_{2,d} = 112\,801,75 \text{ N}$$

$$R_{\text{tot},d} = \overline{R}_{1,d} + \overline{R}_{2,d} = 139502,0 + 112801,75 = 252,30 \text{ kN}$$

$$R_{\text{tot},d} = 252,3 \text{ kN} > N_d = 225,34 \text{ kN}$$

### DOKAZ

$$\frac{N_d}{R_{\text{tot},d}} = \frac{225,34}{252,30} = 0,89 < 1,0$$

### ZADOVOLJAVA

## POSMIČNA NAPREZANJA

$$\frac{\tau_d}{f_{v,d}} \leq 1,0$$

$$\tau_d = \frac{F_{0,d}}{A}$$

$$F_{0,d} = N_d \cdot \cos \alpha = 225,34 \cdot \cos 16 = 216,62 \text{ kN}$$

$$l_{v,1} = \min \{l_v \cdot (8 \cdot t_{v,1})\}$$

$$8 \cdot t_{v,1} = 8 \cdot 6 = 42 \text{ cm} \quad \Rightarrow \text{odabrano } l_{v,1} = 46 \text{ cm}$$

$$l_{v,2} = \min \{l_{1-2} \cdot (8 \cdot t_{v,1})\}$$

$$\frac{30}{a} = \sin 16^\circ \quad \Rightarrow a = 108,9 \text{ cm}$$

$$\frac{7,0}{b} = \operatorname{tg} 16^\circ \quad \Rightarrow b = 24,4 \text{ cm}$$

$$\frac{c}{6} = \operatorname{tg} 8^\circ \quad \Rightarrow c = 0,9 \text{ cm}$$

$$l_{1-2} = 108,6 - 24,4 - 0,9 = 83,6 \approx 84 \text{ cm} \geq 8 \cdot t_{v,2} = 8 \cdot 7 = 57 \text{ cm}$$

$$l_{v,\text{tot}} = 84 + 46 = 130 \text{ cm}$$

$$A = 24 \cdot 130 = 3120 \text{ cm}^2$$

$$\tau_d = \frac{216,62 \cdot 10^3}{3120 \cdot 10^2} = 0,69 \text{ N/mm}^2$$

$$\frac{\tau_d}{f_{v,d}} = \frac{0,69}{1,385} = 0,5 \leq 1,0$$

## KONTROLA NETTO PRESJEKA

$$N_{1,t,d} = 215,66 \text{ kN}$$

$$M_{1,y,d} = N_{1,t,d} \cdot e = 215,66 \cdot 0,035 = 7,55 \text{ kNm}$$

$$A_{1,n} = 24 \cdot 23 = 552 \text{ cm}^2$$

$$W_{1,n} = \frac{24 \cdot 23^2}{6} = 2116 \text{ cm}^3$$

$$\sigma_{1,t,0,d} = \frac{215,66 \cdot 10^3}{552,0 \cdot 10^2} = 3,51 \text{ N / mm}^2$$

$$\sigma_{1,m,y,d} = \frac{7,55 \cdot 10^6}{2116,0 \cdot 10^3} = 3,57 \text{ N / mm}^2$$

## DOKAZ

$$\frac{\sigma_{1,t,0,d}}{f_{t,0,d}} + \frac{\sigma_{1,m,y,d}}{f_{m,d}} \leq 1,0$$

$$\frac{3,51}{8,308} + \frac{3,57}{13,846} = 0,42 + 0,26 = 0,68 < 1,0$$

## ZADOVOLJAVA

## KONTROLA NETTO PRESJEKA

$$R_d = 62,11 \text{ kN}$$

$$f_{c,90,d} = 1,25 \text{ N / mm}^2$$

$$A_{ef} = 24 \cdot 30 = 720 \text{ cm}^2$$

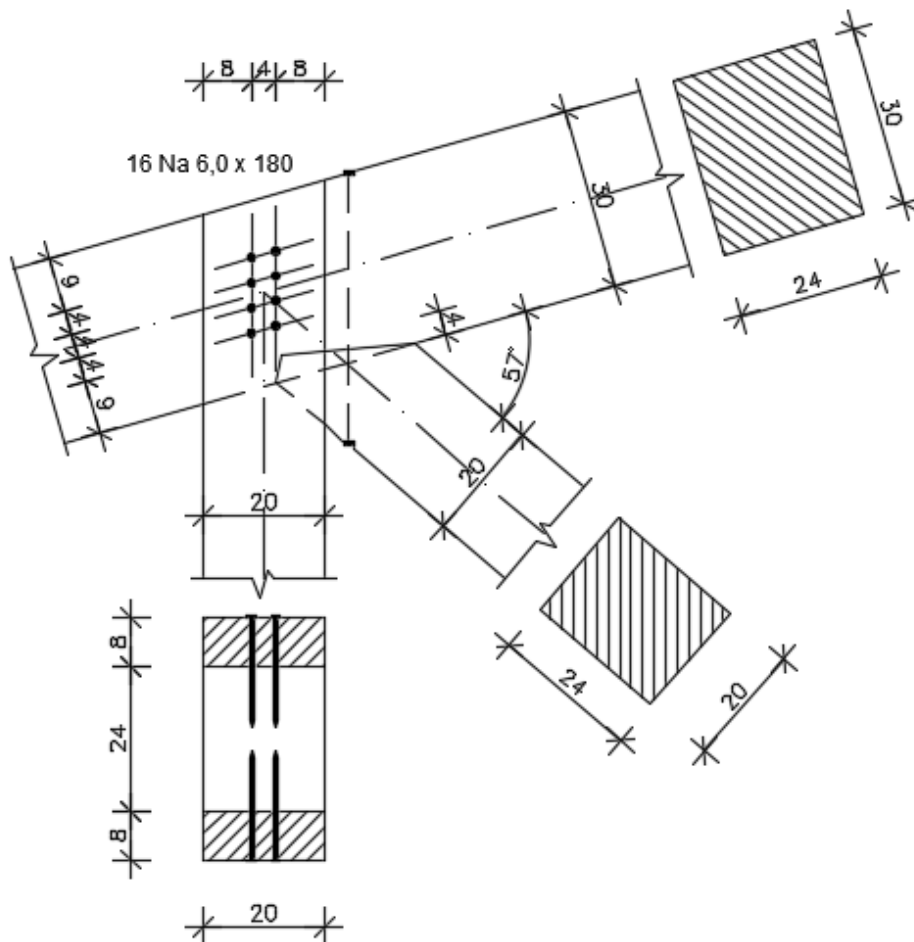
$$\sigma_{c,90,d} = \frac{R_d}{A_{ef}} = \frac{62,11 \cdot 10^3}{720,0 \cdot 10^2} = 0,86 \text{ N / mm}^2 \quad k_{c,90} = 1,5$$

## DOKAZ

$$\frac{\sigma_{c,90,d}}{k_{c,90} \cdot f_{c,90,d}} = \frac{0,86}{1,5 \cdot 1,25} = 0,46 < 1,0$$

## ZADOVOLJAVA

## 5.2 DETALJ 2 –ZASJEK I ČAVLANI SPOJ



Slika 5.2.1. Zasjek i čavlani spoj

### JEDNOSTRUKI ZASJEK

$b / h = 24 / 30$  cm (gornji pojas) ,  $b / h = 24 / 20$  cm (dijagonala)

$N_d = 43,91$  kN

$$t_{v,max} = \frac{h}{6} = \frac{30}{6} = 5 \text{ cm}$$

$$t_v = 4 \text{ cm} < 5 \text{ cm}$$

$y = 57^\circ$  ( ne treba interpolacija )

$$\frac{\sigma_{c,\alpha,d}}{f_{c,\alpha,d}} \leq 1,0$$

$$\sigma_{c,\alpha,d} = \frac{F_{c,\alpha,d}}{A}$$

$$F_{c,\alpha,d} = N_d \cdot \cos \alpha = 43,91 \cdot \cos 28,5 = 38,95 \text{ kN}$$

$$\alpha = \frac{y}{2} = \frac{57^\circ}{2} = 28,5^\circ$$

$$A = \frac{b_1 \cdot t_v}{\cos \alpha} = \frac{24 \cdot 4}{\cos 28,5^\circ} = 109,24 \text{ cm}^2$$

$$\sigma_{c,\alpha,d} = \frac{F_{c,\alpha,d}}{A} = \frac{38,59 \cdot 10^3}{109,24 \cdot 10^2} = 3,53 \text{ N / mm}^2$$

$$f_{c,\alpha,d} = \frac{f_{c,0,d}}{\sqrt{\left( \frac{f_{c,0,d}}{2 \cdot f_{c,90,d}} \cdot \sin^2 \alpha \right)^2 + \left( \frac{f_{c,0,d}}{2 \cdot f_{v,d}} \cdot \cos \alpha \cdot \sin \alpha \right)^2 + \cos^4 \alpha}}$$

$$f_{c,\alpha,d} = \frac{10,615}{\sqrt{\left( \frac{10,615}{2 \cdot 1,25} \cdot \sin^2 28,5 \right)^2 + \left( \frac{10,615}{2 \cdot 1,385} \cdot \cos 28,5 \cdot \sin 28,5 \right)^2 + \cos^4 28,5}}$$

$$F_{c,\alpha,d} = 5,23 \text{ N / mm}^2$$

DOKAZ

$$\frac{\sigma_{c,\alpha,d}}{f_{c,\alpha,d}} = \frac{3,53}{5,23} = 0,68 < 1,0$$

ZADOVOLJAVA

ČAVLANI SPOJ

b/h = 24/30 cm ( gornji pojas ) , b/h = 2 x 8/20 cm ( vertikalna )

$N_d = 20,72 \text{ kN}$

Čavli Na 6,0 x 180 mm – bušeni

$f_{u,k} = 600 \text{ N/mm}^2$

Puno drvo C 30 –  $\rho_k = 380 \text{ kg / m}^3$

$k_{\text{mod}} = 0,6$

$y_m = 1,3$  ( drvo )

$y_m = 1,1$  ( čavli )

## KARAKTRISTIČNE VRIJEDNOSTI TLAČNE ČVRSTOĆE PO PLAŠTU RUPE I MOMENTA POPUŠTANJA

$$f_{h,1k} = 0,082 \cdot (1 - 0,01 \cdot d) \cdot \rho_k = 0,082 \cdot (1 - 0,01 \cdot 6,0) \cdot 380 = 29,29 \text{ N/mm}^2$$

$$M_{y,k} = 0,3 \cdot f_{u,k} \cdot d^{2,6} = 0,3 \cdot 600 \cdot 6,0^{2,6} = 18987,41 \text{ Nmm}$$

$$\beta = 1,0$$

Karakteristična vrijednost nosivosti po reznoj ravnini

$$R_k = \sqrt{2 \cdot M_{y,k} \cdot f_{h,0k} \cdot d}$$

$$R_k = \sqrt{2 \cdot 18987,41 \cdot 29,29 \cdot 6,0} = 2583,35 \text{ N}$$

Minimalna dubina zabijanja u zadnje drvo

$$t_{\text{req}} = 1,15 \cdot \left( 2 \cdot \sqrt{\frac{\beta}{1,0 + \beta}} + 2 \right) \cdot \sqrt{\frac{M_{y,k}}{f_{h,1k} \cdot d}}$$

$$t_{\text{req}} = 1,15 \cdot \left( 2 \cdot \sqrt{\frac{1,0}{1,0 + 1,0}} + 2 \right) \cdot \sqrt{\frac{18987,41}{29,29 \cdot 6,0}}$$

$$t_{\text{req}} = 40,81 \text{ mm} < 100 \text{ mm}$$

UVJET ZADOVOLJAVA

Proračunska vrijednost nosivosti čavla po rezu

$$R_d = k_{\text{mod}} \cdot \frac{R_{k,\text{red}}}{\gamma_M} = 0,6 \cdot \frac{2583,35}{1,1} = 1409,10 \text{ N}$$

Potreban broj čavala

$$n = \frac{N}{R_d} = \frac{20,72 \cdot 10^3}{1409,10} = 14,70 \approx 16 \text{ kom}$$

Odabrano : 16 čavala

DOKAZ

$$\frac{N}{R_{d,\text{tot}}} = \frac{20,72 \cdot 10^3}{16 \cdot 1409,10} = 0,92 < 1,0$$

ZADOVOLJAVA



Konstruktivni zahtjevi ( bušeni čavli )

-međusobno paralelni sa vlakancima(dvodijelni štap)

$$a_{1,req} = (3 + 2 \cdot \cos\alpha) \cdot d = (3 + 2 \cdot \cos 0^\circ) \cdot 6,0 = 30 \text{ mm} < 40 \text{ mm}$$

-okomito na vlakanca (dvodijelni štap)

$$a_{2,req} = 3 \cdot d = 3 \cdot 6,0 = 18 \text{ mm} < 40 \text{ mm}$$

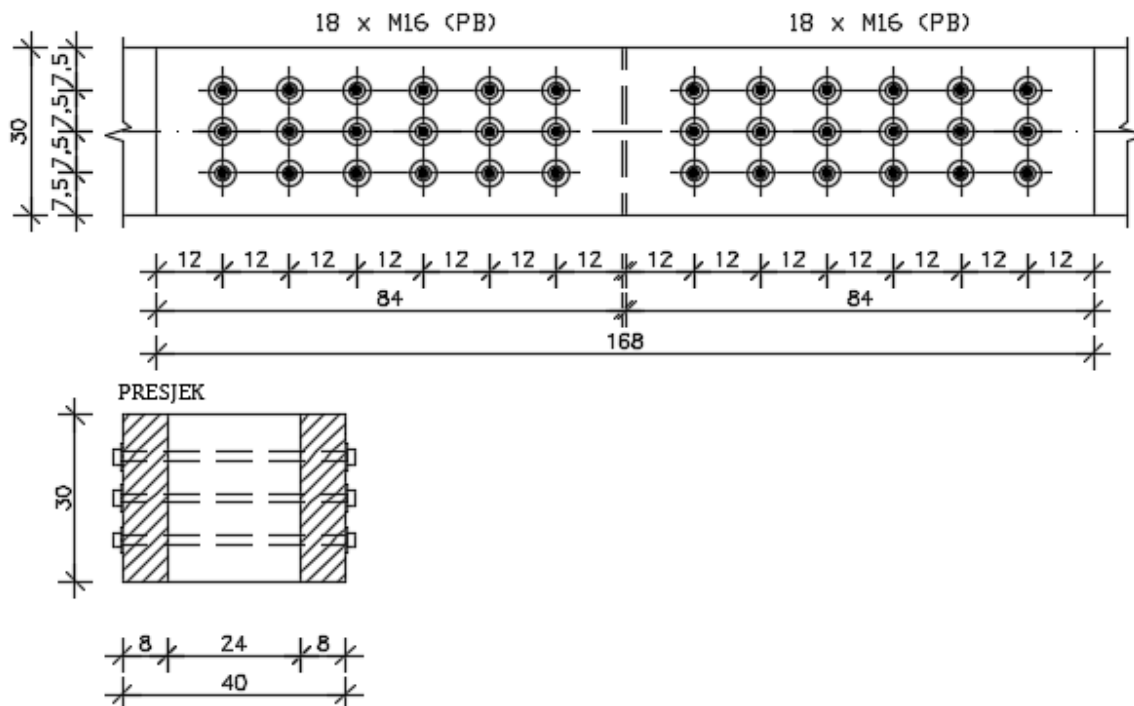
-paralelni od opterećenog kraja(dvodijelni štap)

$$a_{1,t,req} = (7 + 5 \cdot \cos\alpha) \cdot d = (7 + 5 \cdot \cos 0^\circ) \cdot 6,0 = 72 \text{ mm} < 90 \text{ mm}$$

-okomito od neopterećenog ruba

$$a_{2,req} = 3 \cdot d = 3 \cdot 6,0 = 18 \text{ mm} < 80 \text{ mm}$$

### 5.3 DETALJ 3 – VLAČNI NASTAVAK, SPOJ TIJESNO UGRAĐENIM VIJCIMA



Slika 5.3.1. Vlačni nastavak

#### TIJESNO UGRAĐENI VIJCI ( PB )

$$N_d = 178,34 \text{ kN}$$

Tijesno ugrađeni vijci M-16 / 8.8

Puno drvo C 30 –  $\rho_k = 380 \text{ kg / m}^3$

$$A = 24 \cdot 30 = 720,0 \text{ cm}^2$$

$$A_n = A - 2 \cdot 2 \cdot 18 \cdot 1,6 = 604,8 \text{ cm}^2$$

$$\sigma_{t,0,d} = \frac{N}{A_n} = \frac{178,34 \cdot 10^3}{604,8 \cdot 10^2} = 2,95 \text{ N/mm}^2$$

#### DOKAZ

$$\frac{\sigma_{t,0,d}}{\frac{2}{3} \cdot f_{t,0,d}} = \frac{2,95}{\frac{2}{3} \cdot 8,308} = 0,53 < 1,0$$

## KARAKTRISTIČNE VRIJEDNOSTI TLAČNE ČVRSTOĆE PO PLAŠTU RUPE I MOMENTA POPUŠTANJA

Vezica :

$$f_{h,0k} = 0,082 \cdot (1 - 0,01 \cdot d) \cdot \rho_k = 0,082 \cdot (1 - 0,01 \cdot 16) \cdot 380 = 26,17 \text{ N/mm}^2$$

Štap :

$$M_{y,k} = 0,3 \cdot f_{u,k} \cdot d^{2,6} = 0,3 \cdot 800 \cdot 16^{2,6} = 324282 \text{ Nmm}$$

$$\beta = 1,0$$

Karakteristična vrijednost nosivosti vijka po rezu

$$R_k = \sqrt{2 \cdot M_{y,k} \cdot f_{h,0k} \cdot d}$$

$$R_k = \sqrt{2 \cdot 324282 \cdot 26,17 \cdot 16} = 16479,28 \text{ N}$$

Tražene debljine elemenata za punu nosivost

Vezice:

$$t_{\text{req}} = 1,15 \cdot \left( 2 \cdot \sqrt{\frac{\beta}{1,0 + \beta}} + 2 \right) \cdot \sqrt{\frac{M_{y,k}}{f_{h,0k} \cdot d}}$$

$$t_{\text{req}} = 1,15 \cdot \left( 2 \cdot \sqrt{\frac{1,0}{1,0 + 1,0}} + 2 \right) \cdot \sqrt{\frac{324282}{26,17 \cdot 16}}$$

$$t_{\text{req}} = 109,27 \text{ mm} > 80 \text{ mm}$$

UVJET NE ZADOVOLJAVA - smanjenje nosivosti

$$R_{k,\text{red}} = R_k \cdot \frac{t}{t_{\text{req}}} = 16479,28 \cdot \frac{80}{109,27} = 12065 \text{ N}$$

Štap nije potrebno kontrolirati.

Proračunska vrijednost nosivosti vijka po rezu

$$R_d = k_{\text{mod}} \cdot \frac{R_{k,\text{red}}}{\gamma_M} = 0,6 \cdot \frac{12065}{1,1} = 6580,90 \text{ N}$$

Potreban broj vijaka

$$n = \frac{N}{R_d} = \frac{178,34 \cdot 10^3}{6580,90 \cdot 2} = 13,54 \approx 18 \text{ kom}$$

Odabrano : 18 vijaka

Smanjenje nosivosti zbog opasnosti od cijepanja kod ugradnje više vijaka u jednom redu paralelno sa vlakancima

$$n_{ef} = \left[ \min \left\{ n ; n^{0,9} \cdot \sqrt[4]{\frac{a_1}{10 \cdot d}} \right\} \right] \cdot \frac{90 - \alpha}{90} + 2 \cdot \frac{\alpha}{90}$$

$$\alpha = 0^\circ \quad n = 6 \quad a_1 = 120 \text{ mm}$$

$$n_{ef} = \left[ \min \left\{ 6 ; 6^{0,9} \cdot \sqrt[4]{\frac{120}{10 \cdot 16}} \right\} \right] \cdot \frac{90 - 0}{90} + 2 \cdot \frac{0}{90}$$

$$n_{ef} = \left[ \min \{ 6 ; 4,668 \} \right] \cdot \frac{90 - 0}{90} + 2 \cdot \frac{0}{90}$$

$$n_{ef} = 4,668$$

DOKAZ

$$\frac{N}{R_{d,tot}} = \frac{178,34 \cdot 10^3}{3 \cdot 4,668 \cdot 2 \cdot 6580,90} = 0,97 < 1,0$$

ZADOVOLJAVA

Konstruktivni zahtjevi

-međusobno paralelni sa vlakancima (dvodijelni štap)

$$a_{1,req} = (3 + 2 \cdot \cos \alpha) \cdot d = (3 + 2 \cdot \cos 0^\circ) \cdot 16 = 80 \text{ mm} < a_1 = 120 \text{ mm}$$

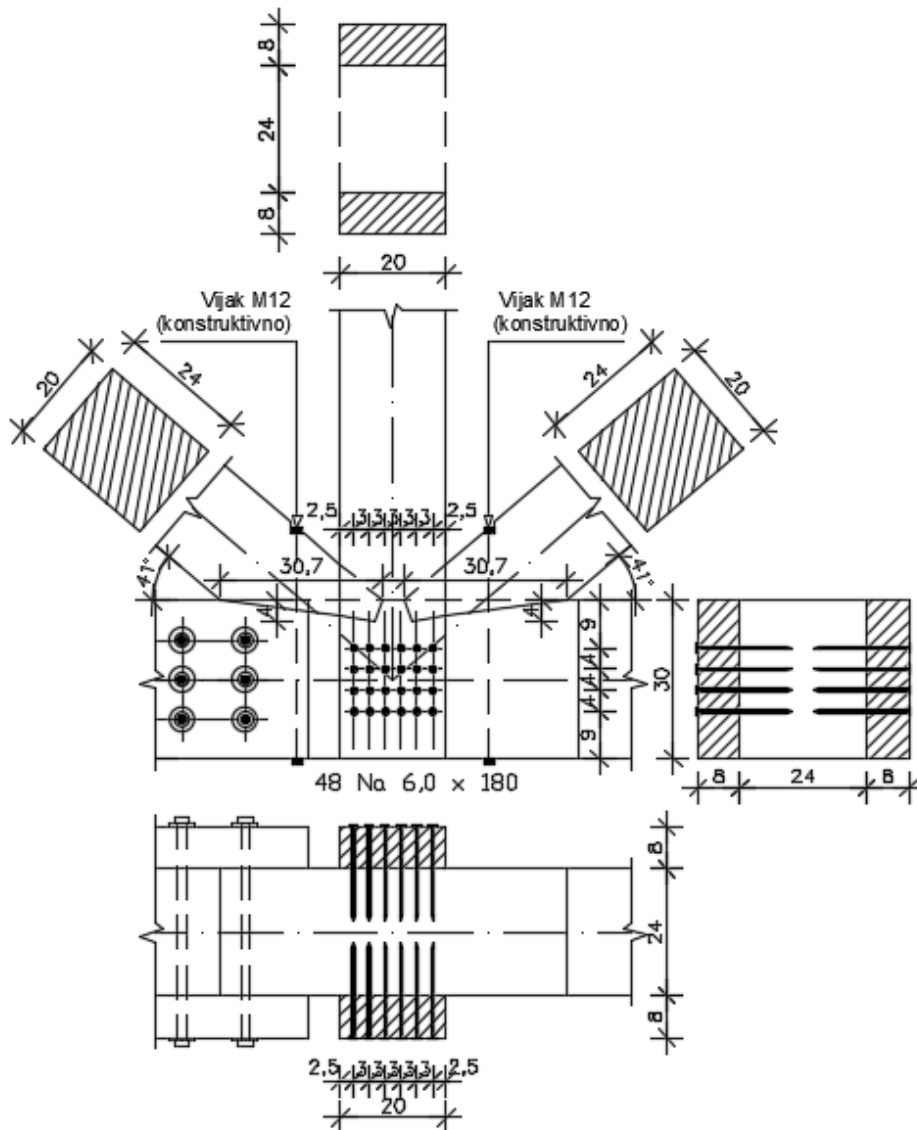
-paralelni od opterećenog kraja (dvodijelni štap)

$$a_{1,t,req} = 7 \cdot d = 7 \cdot 16 = 112 \text{ mm} < a_1 = 120 \text{ mm}$$

-okomiti međusobno, od opterećenog ruba i od neopterećenog ruba

$$a_{2,req} = 3 \cdot d = 3 \cdot 16 = 48 \text{ mm} < a_1 = 75 \text{ mm}$$

## 5.4 DETALJ 4 –ZASJEK I ČAVLANI SPOJ



Slika 5.4.1. Zasjek i čavLANI spoj

### JEDNOSTRUKI ZASJEK

$b / h = 24 / 30$  cm (donji pojas) ,  $b / h = 24 / 20$  cm (dijagonala)

$N_d = -43,91$  kN

$$t_{v,max} = \frac{h}{6} = \frac{30}{6} = 5 \text{ cm}$$

$$t_v = 4 \text{ cm} < 5 \text{ cm}$$

$\gamma = 41^\circ$  ( ne treba interpolacija )

$$\frac{\sigma_{c,\alpha,d}}{f_{c,\alpha,d}} \leq 1,0$$

$$\sigma_{c,\alpha,d} = \frac{F_{c,\alpha,d}}{A}$$

$$F_{c,\alpha,d} = N_d \cdot \cos \alpha = 43,91 \cdot \cos 20,5 = 41,13 \text{ kN}$$

$$\alpha = \frac{y}{2} = \frac{41^\circ}{2} = 20,5^\circ$$

$$A = \frac{b_1 \cdot t_v}{\cos \alpha} = \frac{24 \cdot 4}{\cos 20,5^\circ} = 102,49 \text{ cm}^2$$

$$\sigma_{c,\alpha,d} = \frac{F_{c,\alpha,d}}{A} = \frac{41,13 \cdot 10^3}{102,49 \cdot 10^2} = 4,01 \text{ N / mm}^2$$

$$f_{c,\alpha,d} = \frac{f_{c,0,d}}{\sqrt{\left( \frac{f_{c,0,d}}{2 \cdot f_{c,90,d}} \cdot \sin^2 \alpha \right)^2 + \left( \frac{f_{c,0,d}}{2 \cdot f_{v,d}} \cdot \cos \alpha \cdot \sin \alpha \right)^2 + \cos^4 \alpha}}$$

$$f_{c,\alpha,d} = \frac{10,615}{\sqrt{\left( \frac{10,615}{2 \cdot 1,25} \cdot \sin^2 20,5 \right)^2 + \left( \frac{10,615}{2 \cdot 1,385} \cdot \cos 28,5 \cdot \sin 20,5 \right)^2 + \cos^4 20,5}}$$

$$f_{c,\alpha,d} = 6,55 \text{ N / mm}^2$$

DOKAZ

$$\frac{\sigma_{c,\alpha,d}}{f_{c,\alpha,d}} = \frac{4,01}{6,56} = 0,61 < 1,0$$

ZADOVOLJAVA

## ČAVLANI SPOJ

$b/h = 24/30$  cm ( donji pojas ) ,  $b/h = 2 \times 8/20$  cm ( vertikalna )

$$N_d = 59,94 \text{ kN}$$

Čavli Na 6,0 x 180 mm – bušeni

$$f_{u,k} = 600 \text{ N/mm}^2$$

Puno drvo C 30 –  $\rho_k = 380 \text{ kg / m}^3$

$$k_{\text{mod}} = 0,6$$

$$y_m = 1,3 \text{ ( drvo )}$$

$$y_m = 1,1 \text{ ( čavli )}$$

## KARAKTERISTIČNE VRIJEDNOSTI TLAČNE ČVRSTOĆE PO PLAŠTU RUPE I MOMENTA POPUŠTANJA

$$f_{h,1k} = 0,082 \cdot (1 - 0,01 \cdot d) \cdot \rho_k = 0,082 \cdot (1 - 0,01 \cdot 6,0) \cdot 380 = 29,29 \text{ N/mm}^2$$

$$M_{y,k} = 0,3 \cdot f_{u,k} \cdot d^{2,6} = 0,3 \cdot 600 \cdot 6,0^{2,6} = 18987,41 \text{ Nmm}$$

$$\beta = 1,0$$

Karakteristična vrijednost nosivosti po reznoj ravnini

$$R_k = \sqrt{2 \cdot M_{y,k} \cdot f_{h,0k} \cdot d}$$

$$R_k = \sqrt{2 \cdot 18987,41 \cdot 29,29 \cdot 6,0} = 2583,35 \text{ N}$$

Minimalna dubina zabijanja u zadnje drvo

$$t_{\text{req}} = 1,15 \cdot \left( 2 \cdot \sqrt{\frac{\beta}{1,0 + \beta}} + 2 \right) \cdot \sqrt{\frac{M_{y,k}}{f_{h,1k} \cdot d}}$$

$$t_{\text{req}} = 1,15 \cdot \left( 2 \cdot \sqrt{\frac{1,0}{1,0 + 1,0}} + 2 \right) \cdot \sqrt{\frac{18987,41}{29,29 \cdot 6,0}}$$

$$t_{\text{req}} = 40,81 \text{ mm} < 100 \text{ mm}$$

## UVJET ZADOVOLJAVA

Proračunska vrijednost nosivosti čavla po rezu

$$R_d = k_{\text{mod}} \cdot \frac{R_{k,\text{red}}}{\gamma_M} = 0,6 \cdot \frac{2583,35}{1,1} = 1409,10 \text{ N}$$

Potreban broj čavala

$$n = \frac{N}{R_d} = \frac{59,94 \cdot 10^3}{1409,10} = 42,53 \approx 48 \text{ kom}$$

Odabrano : 48 čavala

DOKAZ

$$\frac{N}{R_{d,tot}} = \frac{59,64 \cdot 10^3}{48 \cdot 1409,10} = 0,89 < 1,0$$

ZADOVOLJAVA

Konstruktivni zahtjevi ( bušeni čavli )

-međusobno paralelni sa vlakancima(dvodijelni štap)

$$a_{1,req} = (3 + 2 \cdot \cos\alpha) \cdot d = (3 + 2 \cdot \cos 0^\circ) \cdot 6,0 = 30 \text{ mm} < 40 \text{ mm}$$

-okomito na vlakanca (dvodijelni štap)

$$a_{2,req} = 3 \cdot d = 3 \cdot 6,0 = 18 \text{ mm} < 30 \text{ mm}$$

-paralelni od opterećenog kraja(dvodijelni štap)

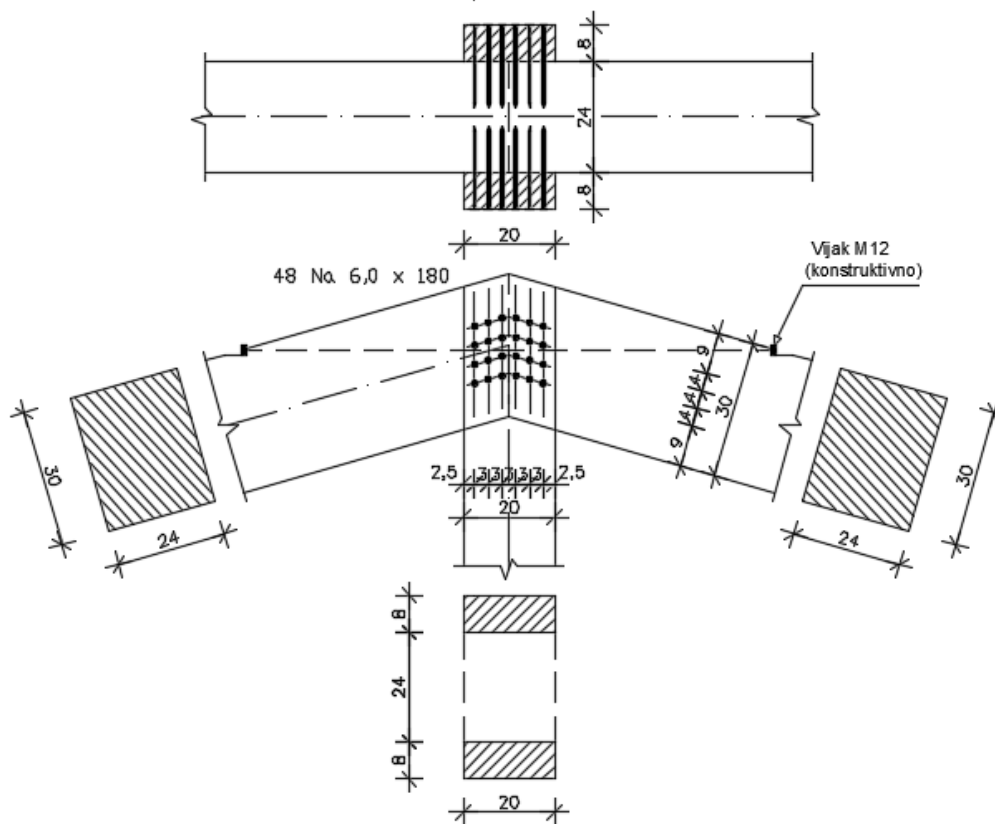
$$a_{1,t,req} = (7 + 5 \cdot \cos\alpha) \cdot d = (7 + 5 \cdot \cos 0^\circ) \cdot 6,0 = 72 \text{ mm} < 90 \text{ mm}$$

-okomito od neopterećenog ruba

$$a_{2,req} = 3 \cdot d = 3 \cdot 6,0 = 18 \text{ mm} < 25 \text{ mm}$$



## 5.5 DETALJ 5 – ČAVLANI SPOJ



Slika 5.5.1. ČavLANI spoj

### ČAVLANI SPOJ

$b/h = 24/30$  cm (donji pojas) ,  $b/h = 2 \times 8/20$  cm (vertikala)

$N_d = 59,94$  kN

Čavli Na 6,0 x 180 mm – bušeni

$f_{u,k} = 600$  N/mm<sup>2</sup>

Puno drvo C 30 –  $\rho_k = 380$  kg / m<sup>3</sup>

$k_{mod} = 0,6$

$y_m = 1,3$  ( drvo )

$y_m = 1,1$  ( čavli )

KARAKTRISTIČNE VRIJEDNOSTI TLAČNE ČVRSTOĆE PO PLAŠTU RUPE I MOMENTA POPUŠTANJA

$$f_{h,1k} = 0,082 \cdot (1 - 0,01 \cdot d) \cdot \rho_k = 0,082 \cdot (1 - 0,01 \cdot 6,0) \cdot 380 = 29,29 \text{ N/mm}^2$$

$$M_{y,k} = 0,3 \cdot f_{u,k} \cdot d^{2,6} = 0,3 \cdot 600 \cdot 6,0^{2,6} = 18987,41 \text{ Nmm}$$

$$\beta = 1,0$$

Karakteristična vrijednost nosivosti po reznoj ravnini

$$R_k = \sqrt{2 \cdot M_{y,k} \cdot f_{h,0,k} \cdot d}$$

$$R_k = \sqrt{2 \cdot 18987,41 \cdot 29,29 \cdot 6,0} = 2583,35 \text{ N}$$

Minimalna dubina zabijanja u zadnje drvo

$$t_{\text{req}} = 1,15 \cdot \left( 2 \cdot \sqrt{\frac{\beta}{1,0 + \beta}} + 2 \right) \cdot \sqrt{\frac{M_{y,k}}{f_{h,1,k} \cdot d}}$$

$$t_{\text{req}} = 1,15 \cdot \left( 2 \cdot \sqrt{\frac{1,0}{1,0 + 1,0}} + 2 \right) \cdot \sqrt{\frac{18987,41}{29,29 \cdot 6,0}}$$

$$t_{\text{req}} = 40,81 \text{ mm} < 100 \text{ mm}$$

UVJET ZADOVOLJAVA

Proračunska vrijednost nosivosti čavla po rezu

$$R_d = k_{\text{mod}} \cdot \frac{R_{k,\text{red}}}{\gamma_M} = 0,6 \cdot \frac{2583,35}{1,1} = 1409,10 \text{ N}$$

Potreban broj čavala

$$n = \frac{N}{R_d} = \frac{59,94 \cdot 10^3}{1409,10} = 42,53 \approx 48 \text{ kom}$$

Odabrano : 48 čavala

DOKAZ

$$\frac{N}{R_{d,\text{tot}}} = \frac{59,64 \cdot 10^3}{48 \cdot 1409,10} = 0,89 < 1,0$$

ZADOVOLJAVA

Konstruktivni zahtjevi ( bušeni čavli )

-međusobno paralelni sa vlakancima(dvodijelni štap)

$$a_{1,\text{req}} = (3 + 2 \cdot \cos\alpha) \cdot d = (3 + 2 \cdot \cos 0^\circ) \cdot 6,0 = 30 \text{ mm} < 40 \text{ mm}$$

-okomito na vlakanca (dvodijelni štap)

$$a_{2,\text{req}} = 3 \cdot d = 3 \cdot 6,0 = 18 \text{ mm} < 30 \text{ mm}$$

-paralelni od opterećenog kraja(dvodijelni štap)

$$a_{1,t,\text{req}} = (7 + 5 \cdot \cos\alpha) \cdot d = (7 + 5 \cdot \cos 0^\circ) \cdot 6,0 = 72 \text{ mm} < 90 \text{ mm}$$

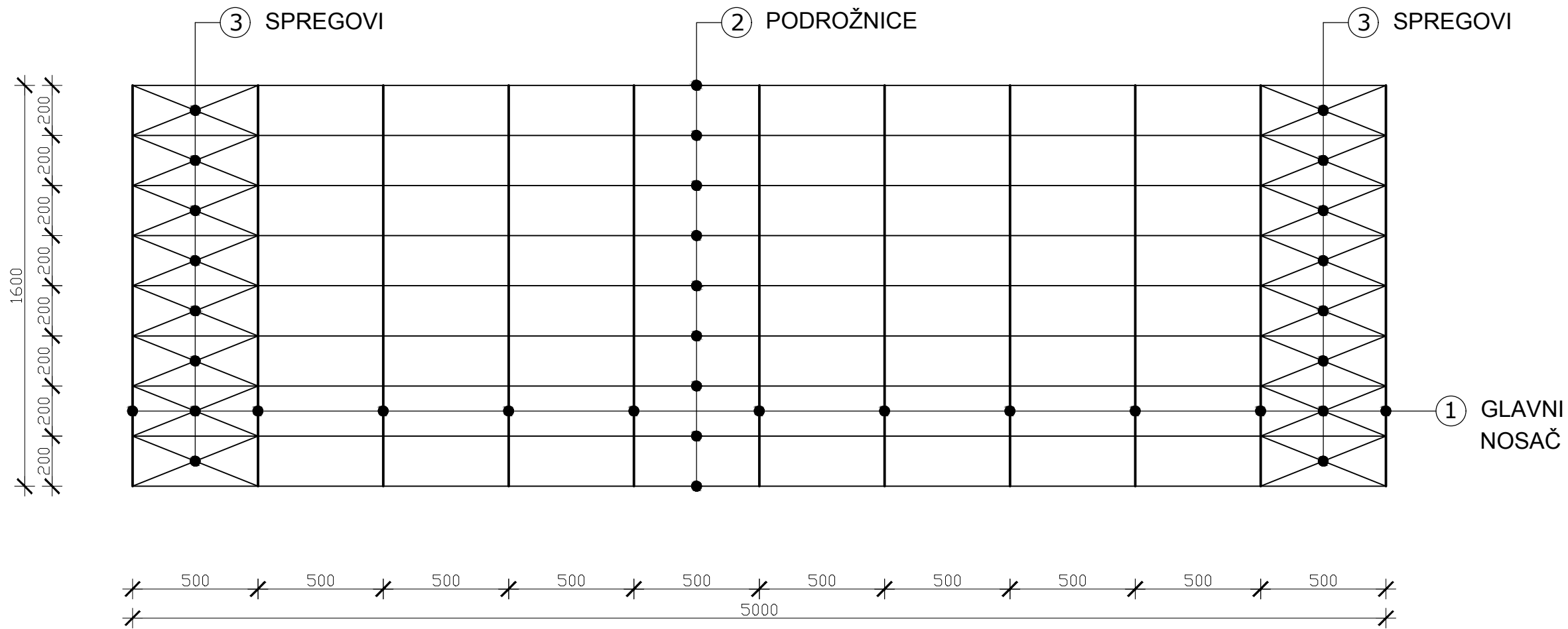
-okomito od neopterećenog ruba

$$a_{2,\text{req}} = 3 \cdot d = 3 \cdot 6,0 = 18 \text{ mm} < 25 \text{ mm}$$

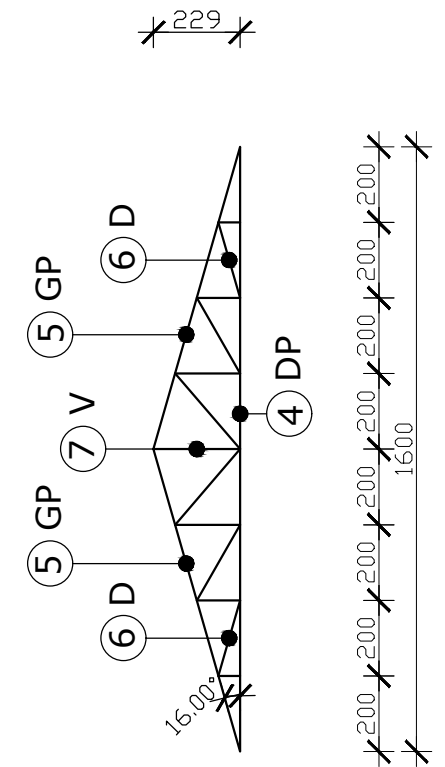
## **6. GRAFIČKI PRILOZI**

# GENERALNI NACRT GLAVNOG NOSAČA MJ 1:200

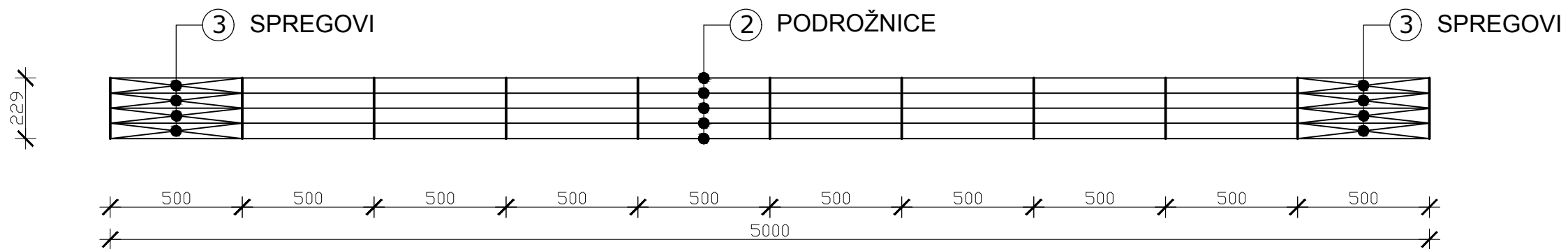
## TLOCRT



## POPREČNI PRESJEK



## UZDUŽNI PRESJEK

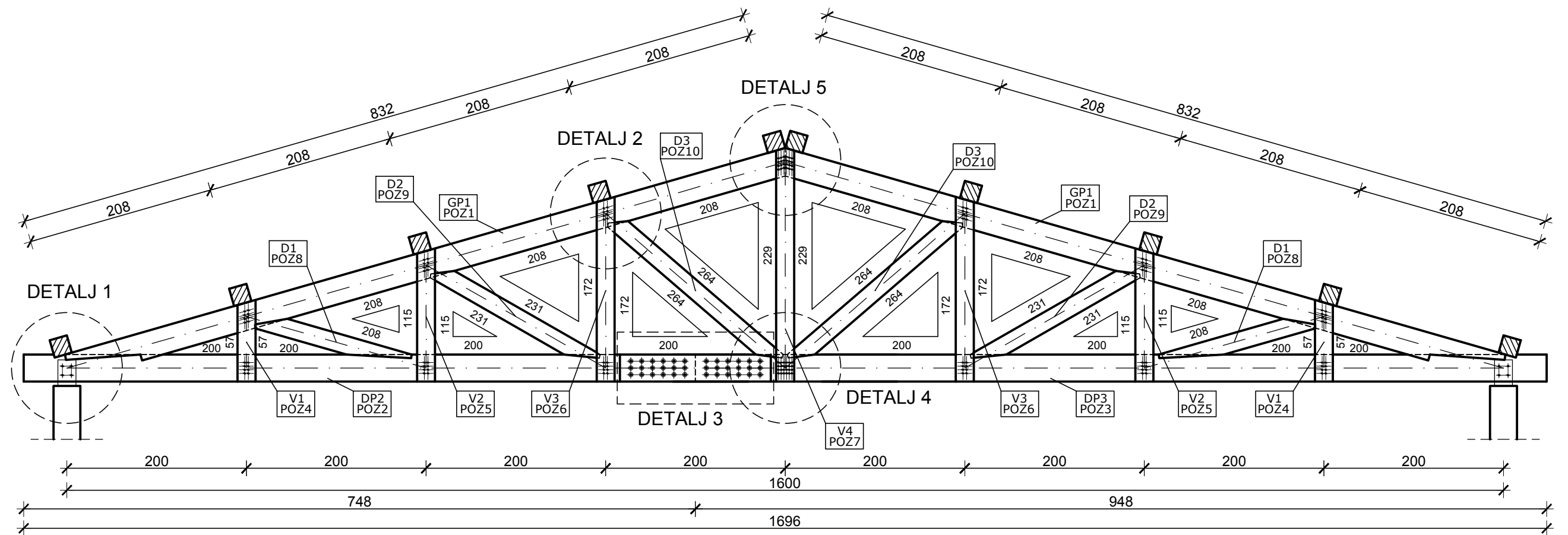


1. GLAVNI NOSAČI
2. PODROŽNICE
3. SPREGOVI
4. DONJI POJAS
5. GORNJI POJAS
6. DIJAGONALE
7. VERTIKALE



DRVENE KONSTRUKCIJE		
TEMA:	PRORAČUN DRVENE KONSTRUKCIJE REŠETKASTOG KROVIŠTA	
STUDENT:	ANTE PLAZONIĆ	M 1:200
SADRŽAJ:	GENERALNI NACRT	BROJ PRILOGA: 1
DATUM:	rujan 2017.	

# RADIONIČKI NACRT GLAVNOGA NOSAČA MJ 1:50



ISKAZ MATERIJALA ZA JEDAN OKVIR

POZICIJA	OZNAKA	DULJINA (cm)	POP. PRESJ.	KOMADA	m <sup>3</sup>
POZ 1	GP1	832	24/30	2	1,198
POZ 2	DP1	748	24/30	1	0,538
POZ 3	DP2	948	24/30	1	0,682
POZ 4	V1	57	2X8/20	2	0,036
POZ 5	V2	115	2X8/20	2	0,073
POZ 6	V3	172	2X8/20	2	0,110
POZ 7	V4	229	2X8/20	1	0,073
POZ 8	D1	208	24/20	2	0,200
POZ 9	D2	231	24/20	2	0,223
POZ 10	D3	264	24/20	2	0,253
UKUPNO					3,386



DRVENE KONSTRUKCIJE

TEMA: PRORAČUN DRVENE KONSTRUKCIJE REŠETKASTOG KROVIŠTA

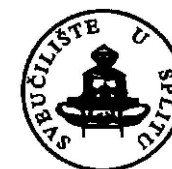
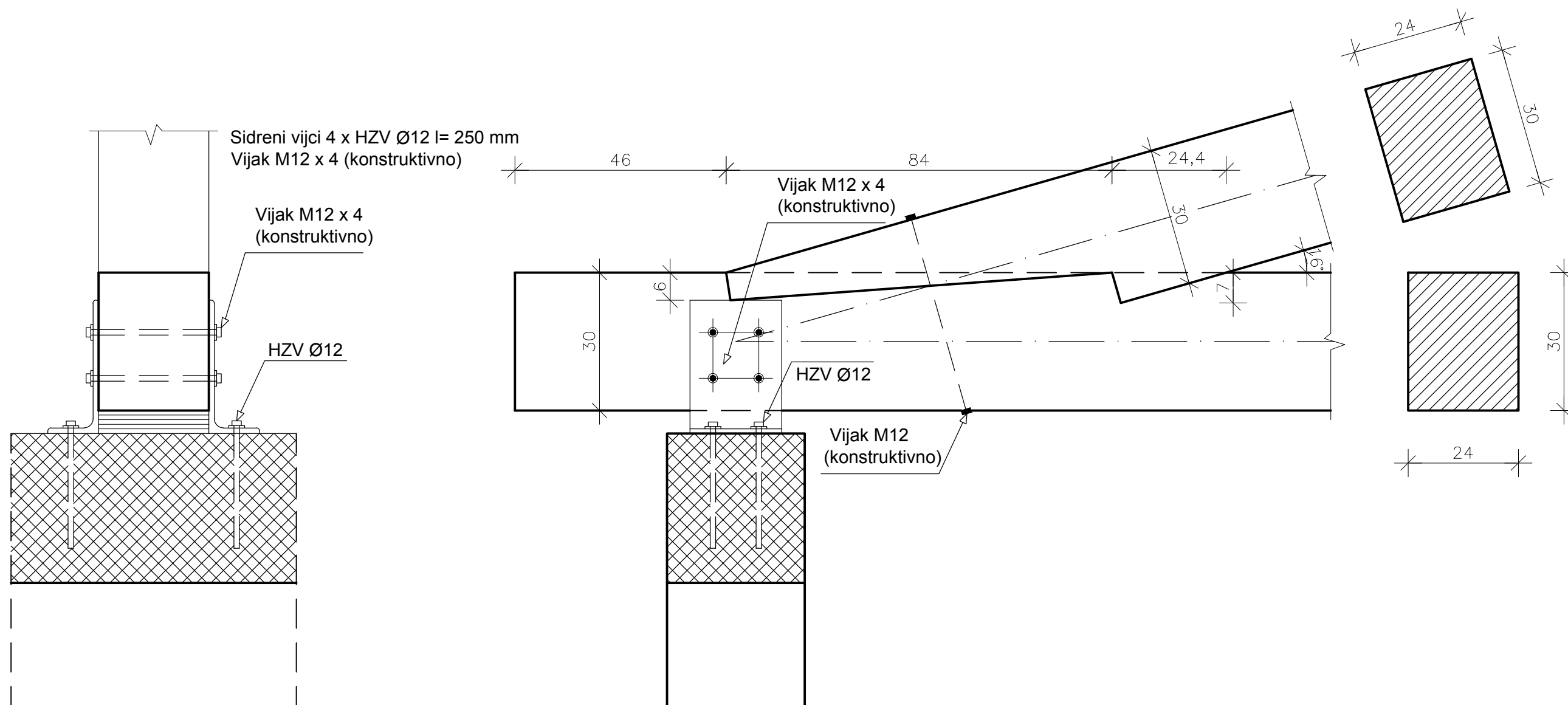
STUDENT: ANTE PLAZONIĆ M 1:50

SADRŽAJ: RADIONIČKI NACRT

DATUM: rujan 2017. BROJ PRILOGA: 2

# DETALJ 1

## MJ 1:10



DRVENE KONSTRUKCIJE

TEMA:  
PRORAČUN DRVENE KONSTRUKCIJE REŠETKASTOG KROVIŠTA

STUDENT: ANTE PLAZONIĆ M 1:10

SADRŽAJ: DETALJ DVOSTRUKOG ZASJEKA

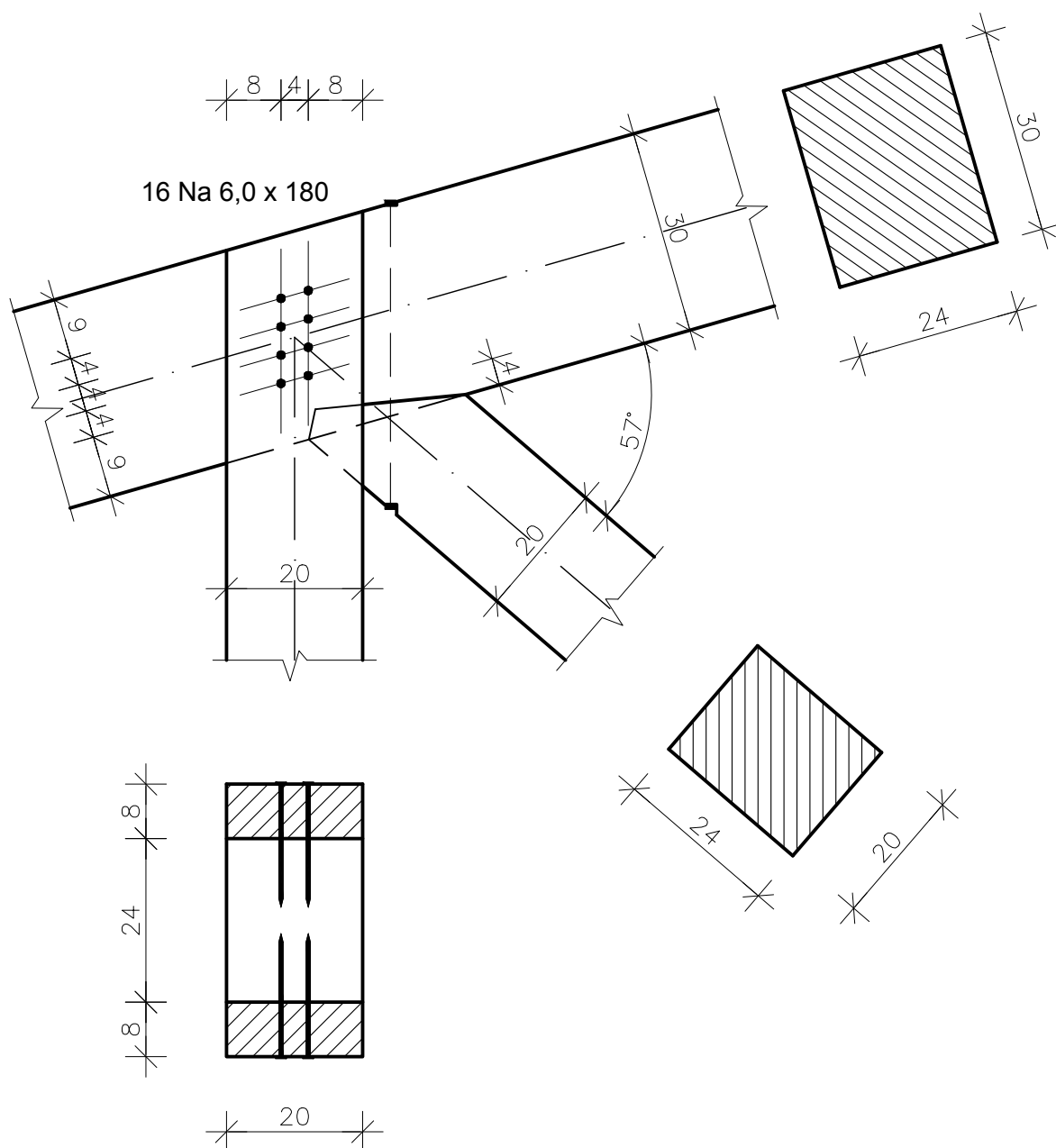
DATUM: rujan 2017.

BROJ  
PRILOGA:

3

# DETALJ 2

## MJ 1:10

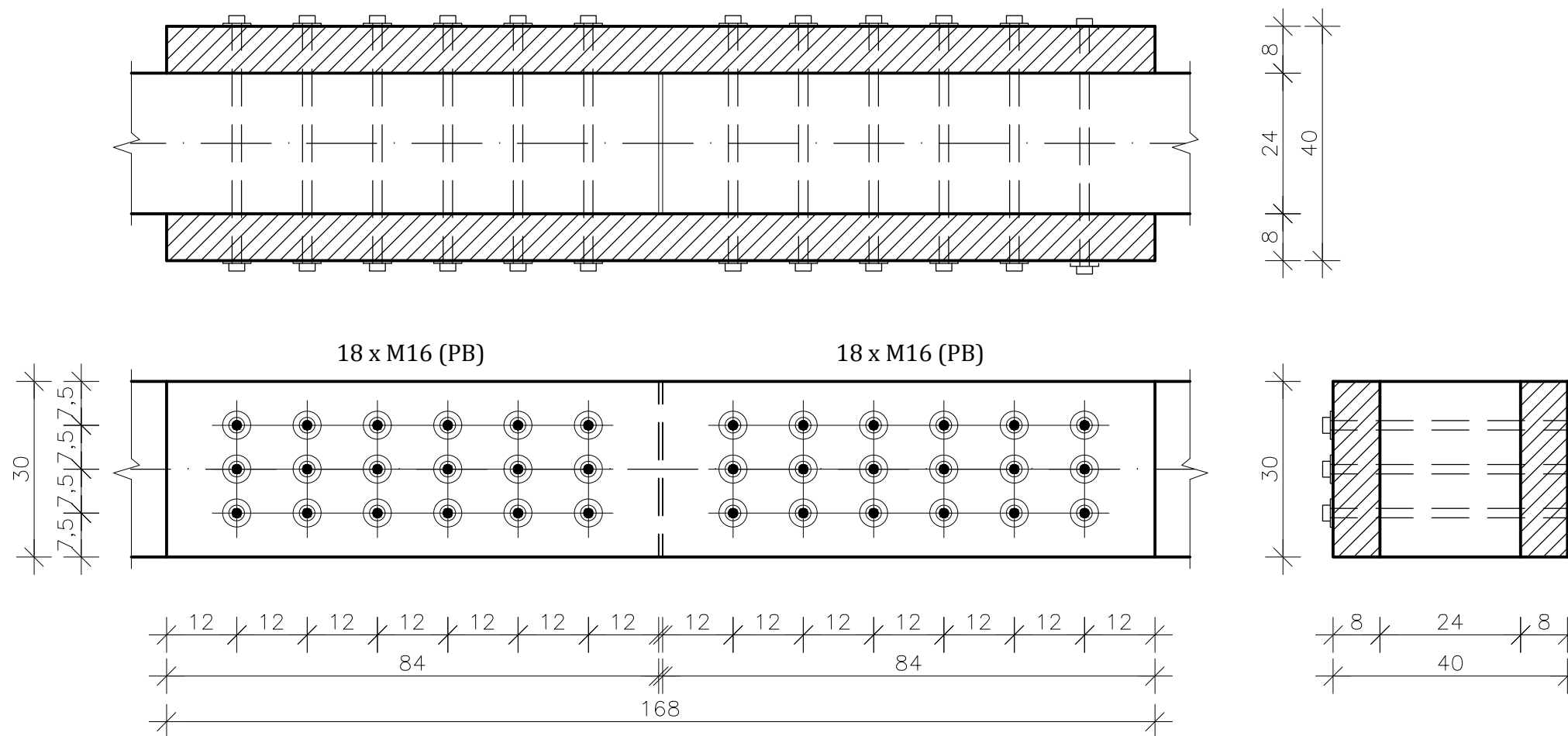


	DRVENE KONSTRUKCIJE		
	TEMA: PRORAČUN DRVENE KONSTRUKCIJE REŠETKASTOG KROVIŠTA		
	STUDENT:	ANTE PLAZONIĆ	M 1:10
	SADRŽAJ:	DETALJ 2 - ZASJEK I SPOJ	BROJ PRILOGA: 4
DATUM:	rujan 2017.		



# DETALJ 3

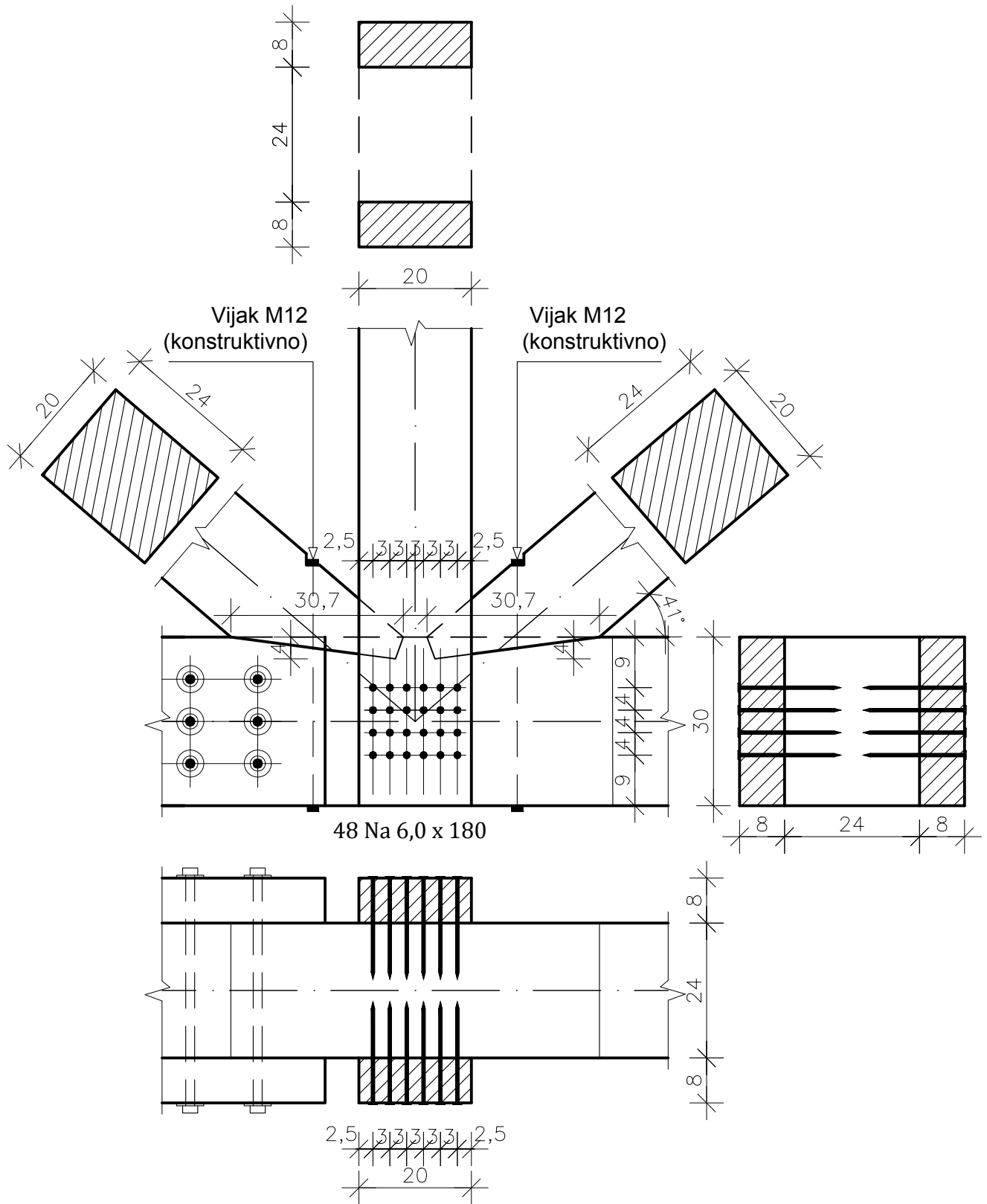
## MJ 1:10




	DRVENE KONSTRUKCIJE	
	TEMA: PRORAČUN DRVENE KONSTRUKCIJE REŠETKASTOG KROVIŠTA	
	STUDENT: ANTE PLAZONIĆ	M 1:10
	SADRŽAJ: DETALJ 3 - VLAČNI NASTAVAK	BROJ PRILOGA: 5
	DATUM: rujan 2017.	

# DETALJ 4

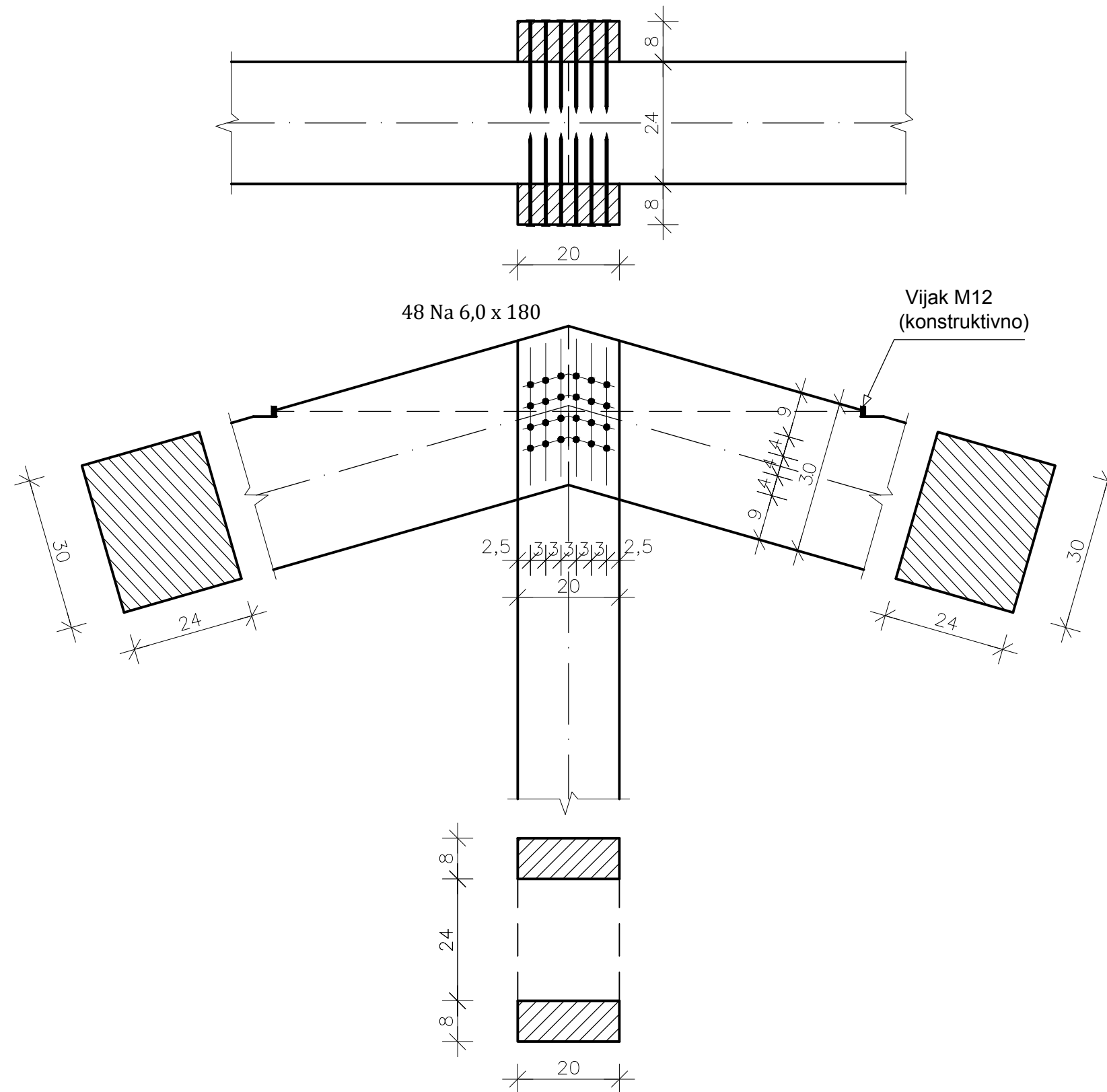
## MJ 1:10



	<b>DRVENE KONSTRUKCIJE</b>	
	TEMA: PRORAČUN DRVENE KONSTRUKCIJE REŠETKASTOG KROVIŠTA	
	STUDENT: ANTE PLAZONIĆ	M 1:10
	SADRŽAJ: DETALJ 4 - ZASJEK I SPOJ	BROJ PRILOGA: 6
	DATUM: rujan 2017.	

# DETALJ 5

## MJ 1:10



### DRVENE KONSTRUKCIJE

TEMA:  
PRORAČUN DRVENE KONSTRUKCIJE REŠETKASTOG KROVIŠTA

STUDENT: ANTE PLAZONIĆ M 1:10

SADRŽAJ: DETALJ 4 - VLAČNI NASTAVAK BROJ

DATUM: rujan 2017. PRILOGA: 7

# ISKAZ MATERIJALA

ISKAZ MATERIJALA ZA JEDAN OKVIR					
POZICIJA	OZNAKA	DULJINA (cm)	POP. PRESJ.	KOMADA	m <sup>3</sup>
POZ 1	GP1	832	24/30	2	1,198
POZ 2	DP1	748	24/30	1	0,538
POZ 3	DP2	948	24/30	1	0,682
POZ 4	V1	57	2X8/20	2	0,036
POZ 5	V2	115	2X8/20	2	0,073
POZ 6	V3	172	2X8/20	2	0,110
POZ 7	V4	229	2X8/20	1	0,073
POZ 8	D1	208	24/20	2	0,200
POZ 9	D2	231	24/20	2	0,223
POZ 10	D3	264	24/20	2	0,253
				UKUPNO	3,386

ISKAZ MATERIJALA - UKUPNO				
OZNAKA	POP. PRESJ.	m <sup>3</sup> / PO OKVIRU	KOMADA	m <sup>3</sup>
GP1	24/30	1,198	11	13,178
DP1	24/30	0,538	11	5,918
DP2	24/30	0,682	11	7,502
V1	2X8/20	0,036	11	0,396
V2	2X8/20	0,073	11	0,803
V3	2X8/20	0,110	11	1,210
V4	2X8/20	0,073	11	0,803
D1	24/20	0,200	11	2,200
D2	24/20	0,223	11	2,453
D3	24/20	0,253	11	2,783
			UKUPNO	37,246

	DRVENE KONSTRUKCIJE	
	TEMA: PRORAČUN DRVENE KONSTRUKCIJE REŠETKASTOG KROVIŠTA	
	STUDENT:	ANTE PLAZONIĆ
	SADRŽAJ:	ISKAZ MATERIJALA
DATUM:	rujan 2017.	BROJ PRILOGA: <b>8</b>

## 7. LITERATURA

- [1] Predavanja iz predmeta Osnove drvenih konstrukcija, v. pred. Đuro Nižetić, dipl. ing. građ.
- [2] Vježbe iz predmeta Osnove drvenih konstrukcija, v. pred. Đuro Nižetić, dipl. ing. građ.
- [3] Norma DIN 1052:2004-08
- [4] Norma nHRN EN 1995-1-1, Eurokod 5: Projektiranje drvenih konstrukcija – Dio 1-1: Općenito – Opća pravila i pravila za zgrade (EN 1995-1-1:2004 +AC:2006 +A1:2008)