

Proračun drvene rešetkaste konstrukcije

Plenković, Romeo

Undergraduate thesis / Završni rad

2017

Degree Grantor / Ustanova koja je dodijelila akademski / stručni stupanj:

University of Split, Faculty of Civil Engineering, Architecture and Geodesy / Sveučilište u Splitu, Fakultet građevinarstva, arhitekture i geodezije

Permanent link / Trajna poveznica: <https://um.nsk.hr/um:nbn:hr:123:720737>

Rights / Prava: [In copyright](#)/[Zaštićeno autorskim pravom.](#)

Download date / Datum preuzimanja: **2025-03-11**



Repository / Repozitorij:

[FCEAG Repository - Repository of the Faculty of Civil Engineering, Architecture and Geodesy, University of Split](#)



UNIVERSITY OF SPLIT



**SVEUČILIŠTE U SPLITU
FAKULTET GRAĐEVINARSTVA, ARHITEKTURE I GEODEZIJE**

ZAVRŠNI RAD

Romeo Plenković

Split, 2017.

**SVEUČILIŠTE U SPLITU
FAKULTET GRAĐEVINARSTVA, ARHITEKTURE I GEODEZIJE**

Proračun drvene rešetkaste konstrukcije

Završni rad

Split, 2017.

Sažetak:

Na temelju zadanih podataka drvene rešetkaste krovne konstrukcije potrebno je dimenzionirati glavni nosač, sekundarni nosač konstrukcije i vjetrovne spregove te izraditi radioničke nacрте glavnog nosača te detalje dodatnih spojeva.

Ključne riječi:

Drvo, nosiva konstrukcija, glavna konstrukcija, sekundarna konstrukcija, rešetka, vjetrovni spregovi, podrožnica, dimenzioniranje, spojevi

Designing of wooden roof truss

Abstract:

Based on given data of truss structure it is needed to design the main structure, secondary structure, wind bracings and make drawings of the main structure and details of joins

Keywords:

wood, supporting structure, main structure, secondary structure, grid structure, wind bracings, wooden beam, designing, joins

**SVEUČILIŠTE U SPLITU
FAKULTET GRAĐEVINARSTVA, ARHITEKTURE I GEODEZIJE**

Split, Matice hrvatske 15

**STUDIJ: PREDDIPLOMSKI SVEUČILIŠNI STUDIJ
GRAĐEVINARSTVA**

KANDIDAT: Romeo Plenković

BROJ INDEKSA: 4121

KATEDRA: Katedra za metalne i drvene konstrukcije

PREDMET: Osnove drvenih konstrukcija

ZADATAK ZA ZAVRŠNI RAD

Tema: Proračun drvene rešetkaste konstrukcije

Opis zadatka: Dimenzioniranje drvene rešetkaste konstrukcije na temelju zadanih dimenzija glavnog nosača konstrukcije, lokacije zadane konstrukcije i zadanih svojstava drva. Proračun obuhvaća dimenzioniranje svih elemenata glavnog rešetkastog nosača, sekundarne konstrukcije (podrožnica), prostorne stabilizacije (spregova) i dimenzioniranje pripadajućih spojeva.

U Splitu, kolovoz, 2017.

Voditelj Završnog rada: dr. sc. Neno Torić

SVEUČILIŠTE U SPLITU
FAKULTET GRAĐEVINARSTVA, ARHITEKTURE I GEODEZIJE

PRORAČUN DRVENE REŠETKASTE KONSTRUKCIJE

ZAVRŠNI RAD

ROMEO PLENKOVIĆ
akademska godina 2016./2017.

MENTOR: DOC.DR.SC. NENO TORIĆ

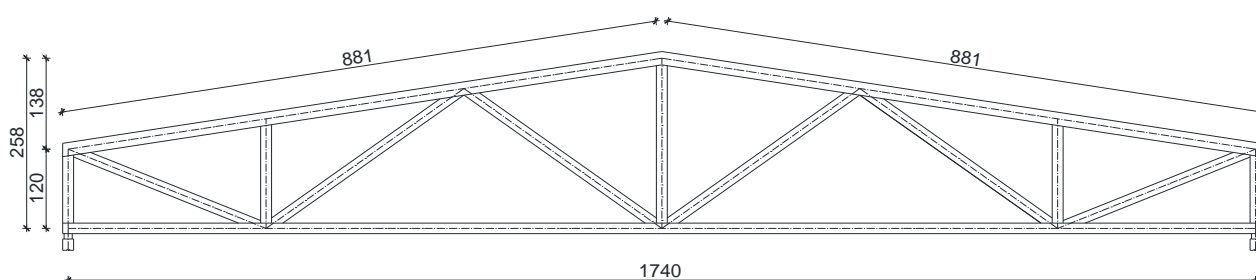
SADRŽAJ

1. TEHNIČKI OPIS	1
1.1 KONSTRUKTIVNI SUSTAV KROVA	1
1.2 STATIČKA ANALIZA SUSTAVA	1
1.3 OPIS KONSTRUKTIVNIH ELEMENATA	1
1.3.1 <i>Glavni nosivi elementi rešetke</i>	1
1.3.2 <i>Podrožnice</i>	2
1.3.3 <i>Spreg</i>	2
1.3.4 <i>Spojevi</i>	2
1.4 MATERIJALI.....	2
1.4.1 <i>Drveni materijali</i>	2
1.4.2 <i>Metalni elementi</i>	3
1.5 ZAŠTITA.....	3
1.5.1 <i>Zaštita drvenih elemenata</i>	3
1.5.2 <i>Zaštita metalnih elemenata</i>	3
1.6 MONTAŽA I TRANSPORT.....	3
2. ANALIZA OPTEREĆENJA	4
2.1 STALNO OPTEREĆENJE	4
2.1.1 <i>Krovna ploha</i>	4
2.2 PROMJENJIVO OPTEREĆENJE	4
2.2.1 <i>Opterećenje snijegom</i>	4
2.2.2 <i>Opterećenje vjetrom</i>	6
3. STATIČKI PRORAČUN	12
3.1 OPTEREĆENJA ČVOROVA I PRIKAZ REZNIH SILA	12
3.1.1 <i>1. proračunska kombinacija (odizanje)</i>	12
3.1.2 <i>2. proračunska kombinacija (pritisak)</i>	13
3.2 KONTROLA PROGIBA	14
3.2.1 <i>Stalno opterećenje (G)</i>	14
3.2.2 <i>Promjenjivo opterećenje - snijeg (Q)</i>	14
3.2.3 <i>Promjenjivo opterećenje - vjetar (Q)</i>	15
4. DIMENZIONIRANJE	16
4.1 GORNJI POJAS.....	17
4.2 DONJI POJAS	20
4.3 DIJAGONALE.....	22
4.4 VERTIKALE	24
4.5 PODROŽNICE	26
5. STABILIZACIJA.....	28
5.1 STATIČKI PRORAČUN SPREGA	29
5.2 DOKAZ ZA GORNJI POJAS GLAVNOG NOSAČA (POJASEVI SPREGA)	30
5.3 DOKAZ ZA PODROŽNICE (VERTIKALE SPREGA)	31
5.4 DOKAZ ZA DIJAGONALE.....	32
6. PRORAČUN SPAJALA.....	32
6.1 VLAČNI NASTAVAK REŠETKE	32
6.2 SPOJEVI REŠETKE	34
7. NACRTI	41

1. Tehnički opis

1.1 Konstruktivni sustav krova

Konstruktivni sustav je drveni rešetkasti nosač raspona $L = 17,4$ m. Visina nosača u tjemenu iznosi $h = 2,58$ m. Krovna ploha je u odnosu na horizontalnu ravninu nagnuta pod kutom $\alpha = 9^\circ$. Glavni nosači konstrukcije tlocrtno su paralelni i nalaze se na međusobnom razmaku $l = 5,1$ m. Stabiliziranje konstrukcije predviđeno je horizontalnim spregom. Ukupna dužina same konstrukcije iznosi $51,0$ m.



1.2 Statička analiza sustava

Proračun je izvršen prema EC1 i EC 5. Konstrukcija je izložena djelovanju pokrovne konstrukcije vjetra i snijega. Predmetna građevina se nalazi na području Osijeka, do 100 m nadmorske visine, kategorija zemljišta III. Odgovarajući koeficijenti za vjetar i snijeg uzeti su prema tome iz popisanih tablica.

Za statički proračun upotrijebljena je kombinacija s najvećim utjecajem, dakle djelovanje snijega + djelovanje vanjskog vjetra + težina pokrova i djelovanje unutarnjeg vjetra + težina pokrova. U program je uključena i vlastita težina konstrukcije.

Proračun reznih sila je pomoću računalnog programa Scia Engineer, na način da su umetnuti zglobovi na mjestima spajanja vertikala i dijagonala s gornjim i donjim pojasom.

Izvršena je analiza bočnog opterećenja u kombinaciji s vjetrom koji djeluje okomito na glavni nosač i izbočava ga. Cilj ovog proračuna je prostorna stabilizacija konstrukcije.

1.3 Opis konstruktivnih elemenata

1.3.1 Glavni nosivi elementi rešetke

Glavni nosivi elementi rešetke predstavljaju nosivi dio konstrukcije i prenose vertikalna opterećenja sa krovne plohe na nosive zidove i dalje na temeljno tlo. Dimenzionirani su da prime utjecaj opterećenja od snijega i vjetra i pokrovne konstrukcije. Oni su pravokutnog poprečnog presjeka izrađeni od piljene drvene građe klase C35 karakteristične vrijednosti gustoće $\rho_k = 400$ kg/m³. Glavni nosivi elementi rešetke sa pripadajućim dimenzijama su:

- Gornji pojas (GP), b/h = 18/20 cm.
- Donji pojas (DP), b/h = 18/16 cm.
- Vertikale (V), b/h = 18/16 cm.
- Dijagonale (D), b/h = 18/16 cm.

1.3.2 Podrožnice

Podrožnica prenosi opterećenje s krovne plohe na glavnu nosivu rešetku. Elementi podrožnice koji imaju i funkciju vertikala vjetrovnog sprega (Glavna podrožnica, u nacrtima oznaka Pg), pravokutnog su poprečnog presjeka dimenzija 18 cm x 20 cm i nalaze se na razmaku 2,94 m, a podrožnice koje imaju funkciju smanjenja razmaka oslanjanja krovnih panela (Sekundarna podrožnica, u nacrtima oznaka Ps) su pravokutnog su poprečnog presjeka dimenzija 16 cm x 20 cm i nalaze na polovici razmaka između glavnih podrožnica $2,94/2 = 1,47$ m.

1.3.3 Spreg

Spreg služi za prihvaćanje horizontalnih sila, za pridržavanje glavnih nosača da ne bi došlo do izbočavanja i za prostornu stabilizaciju čitave konstrukcije. Horizontalne spregove tvore glavni nosači kao pojasevi, glavne podrožnice kao vertikale i dijagonale koje su izvedene od čelika S235 okruglog poprečnog presjeka M 12.

1.3.4 Spojevi

Detalji veza u čvorovima glavnog rešetkastog nosača izvedeni su primjenom suvremenih rješenja s utisnutim čeličnim limom debljine $t=2,0$ mm (kvaliteta čelika S235) i glatkim čavlima Č 46x130 zabijanim u obostranom nasuprotnom rasporedu bez predbušenja rupa u limu i presjeku od piljene drvene građe. Proračun navedenih spojeva izrađen je za lijevu stranu konstrukcije, gledano od sredine, koja je najopterećenija i primjenjuje se za desnu stranu (simetrično). Zbog duljine konstruktivnog elementa, u doljnjem pojasu izveden je vlačni nastavak (u nacrtu detalj spoja A) pomoću vezica od punog drva dimenzija $2x 10/16$ cm duljine 96 cm sa tijesno ugrađenim vijcima $\Phi 16$ mm (M16) kl. čvrstoće 5,6 s pred bušenjem. Vrijednosti unutrašnjih sila u čvorovima priključenih elemenata posljedica su za dimenzioniranje mjerodavnih proračunskih kombinacija u kojima su promjenjivi utjecaji kratkotrajnog razdoblja trajanja.

1.4 Materijali

1.4.1 Drveni materijali

Drveni elementi konstrukcije izrađeni su od piljene drvene građe klase C35 karakteristične vrijednosti gustoće $\rho_k = 400$ kg/m³. Puno drvo ili piljena grada spada u klasu uporabljivosti 1 koju određuje sadržaj prosječne vlažnosti drva do 12%. Karakteristične vrijednosti čvrstoća i modula za ovu klasu:

$$f_{m,k} = 35 \text{ N/mm}^2$$

$$f_{t,0,k} = 21 \text{ N/mm}^2$$

$$f_{c,0,k} = 25 \text{ N/mm}^2$$

$$f_{v,k} = 2,7 \text{ N/mm}^2$$

$$E_{o,mean} = 13000 \text{ N/mm}^2$$

$$G_{mean} = 810 \text{ N/mm}^2$$

1.4.2 Metalni elementi

Za spajanje pojedinih elemenata upotrijebljeni su tijesno ugrađeni vijci Φ 16mm (M16) kl. čvrstoće 5,6, i glatki čavli Č 42x130 zabijani bez predbušnja. Materijal izrade vijaka ima vlačnu čvrstoću 500 N/mm^2 , a čavala ima vlačnu čvrstoću 600 N/mm^2 . U spojevima glavnog konstruktivnog nosača korišteni su utisnuti čelični limovi debljine $t=2,0 \text{ mm}$ kvalitete čelika S235. Pokrov je izveden od sendvič panela.

1.5 Zaštita

1.5.1 Zaštita drvenih elemenata

Zaštita nosivih elemenata se vrši fungicidnim premazima za zaštitu od prodora vode i nametnika. Zaštita se nanosi u tri sloja, s tim da se dva sloja nanose u tvornici prije transporta, a treći, završni, nakon dovršenja konstrukcije.

1.5.2 Zaštita metalnih elemenata

Ugrađuju se samo pocinčani metalni elementi i spajala.

1.6 Montaža i transport

Posebnu pažnju treba obratiti na montažu i transport da bi se izbjegla nepotrebna oštećenja.

Izvođač je dužan izraditi plan montaže nosača kojeg treba zajedno s transportnim planom dostaviti nadzornoj službi na suglasnost. Glavni nosači se izrađuju na podu, zatim se pomoću dizalice podižu u vertikalni položaj i to tako da se podignu prvo glavni nosači povezani spregom, a nakon toga ostali. Konačno na već postavljenu konstrukciju postavlja se pokrov.

Nosači se trebaju transportirati u takvom položaju u kakvom će kasnije primiti opterećenje. Transport i montaži treba obaviti tako da se izbjegnju moguća oštećenja dijelova konstrukcije.

2. Analiza opterećenja

2.1 Stalno opterećenje

2.1.1 Krovna ploha

- sendvič paneli
- vlastita težina je uključena u računalni program

0,25 kN/m²

2.2 Promjenjivo opterećenje

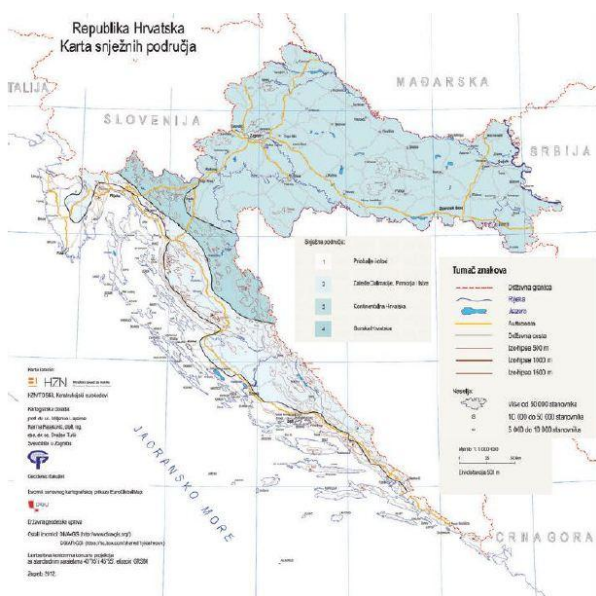
2.2.1 Opterećenje snijegom

Opterećenje snijegom na krovu (po tlocrtnoj površini krova) određuje se po formuli:

$$s = \mu_i \cdot c_e \cdot c_i \cdot s_k \text{ (kN/m}^2\text{)}$$

s_k - karakteristična vrijednost opterećenja na tlu u kN/m²

$s_k = 1,0 \text{ kN/m}^2 \Leftrightarrow$ za Osjek, do 100m nadmorske visine (karta i tablica ispod)



Nadmorska visina do [m]	1. područje – priobalje i otoci [kN/m ²]	2. područje – zaleđe Dalmacije, Primorja i Istre [kN/m ²]	3. područje – kontinentalna Hrvatska [kN/m ²]	4. područje – gorska Hrvatska [kN/m ²]
100	0,50	0,75	1,00	1,25
200	0,50	0,75	1,25	1,50
300	0,50	0,75	1,50	1,75
400	0,50	1,00	1,75	2,00
500	0,50	1,25	2,00	2,50
600	0,50	1,50	2,25	3,00
700	0,50	2,00	2,50	3,50
800	0,50	2,50	2,75	4,00
900	1,00	3,00	3,00	4,50
1 000	2,00	4,00	3,50	5,00
1 100	3,00	5,00	4,00	5,50
1 200	4,00	6,00	4,50	6,00
1 300	5,00	7,00	5,00	7,00
1 400	6,00	8,00	5,50	8,00
1 500	7,00	9,00	6,00	9,00
1 600	8,00	10,00	6,50	10,00
1 700	9,00	11,00	7,00	11,00
1 800	10,00	12,00	7,50	12,00

$\mu_i \Rightarrow$ koeficijent oblika za opterećenje snijegom, očitamo ga ovisno o obliku i nagibu krova

$$0^\circ < \alpha = 9^\circ \leq 30^\circ \rightarrow \mu_i = 0,8$$

Kut nagiba krova α	$0^\circ \leq \alpha \leq 30^\circ$	$30^\circ < \alpha < 60^\circ$	$\alpha \geq 60^\circ$
μ_1	0,8	0,8 (60 - α) / 30	0,0
μ_2	0,8 + 0,8 α / 30	1,6	–

c_e - koeficijent izloženosti

$c_e = 1,0$

c_t - toplinski koeficijent

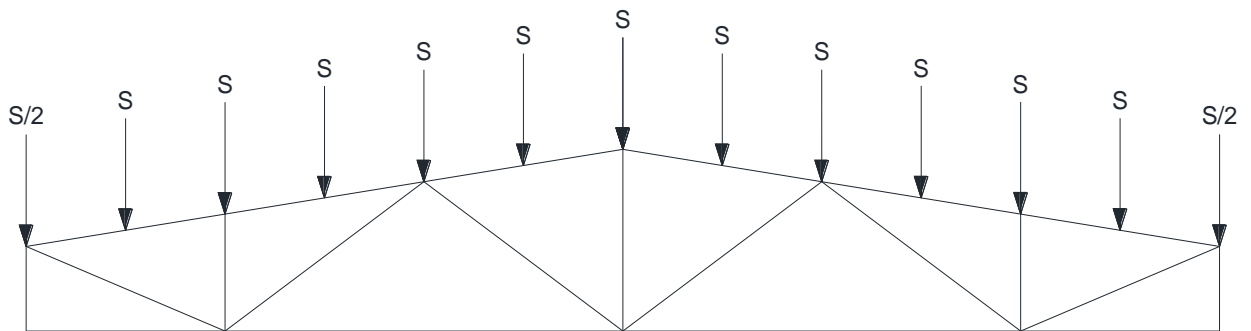
$c_t = 1,0$

Opterećenje snijegom preko cijele krovne površine:

$$s = 0,80 \cdot 1,0 \cdot 1,0 \cdot 1,0 = 0,80(kN/m^2)$$

$$S = s \cdot n \cdot a$$

$$S = 0,8 (kN/m^2) \cdot 5,10 m \cdot 1,47 m = 5,997 kN$$



2.2.2 Opterećenje vjetrom

Opterećenje vjetrom okomito na krovnu ravninu.

$w_e = q_p(z) \cdot c_e$ (kN/m^2) - pritisak vjetra na vanjske površine

$w_i = q_p(z) \cdot c_i$ (kN/m^2) - pritisak vjetra na unutrašnje površine

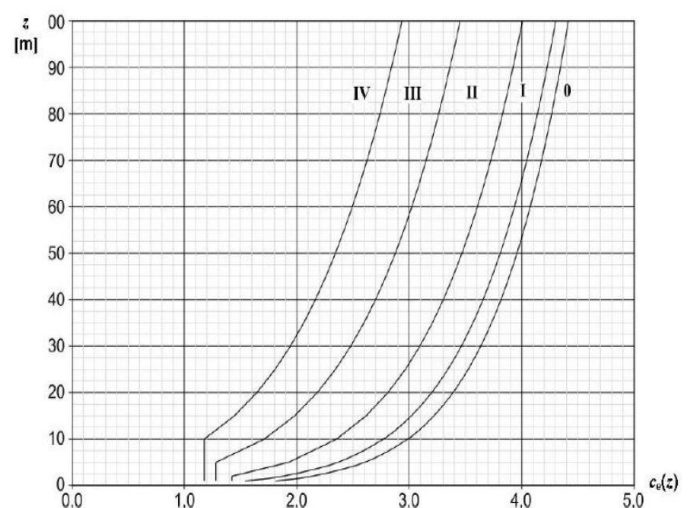
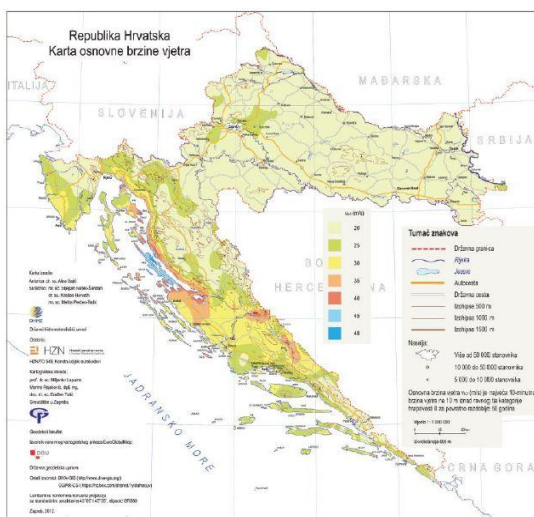
Određivanje osnovnog pritiska brzine vjetra pri udaru:

$$q_b = \frac{1}{2} \cdot \rho \cdot v_b^2$$

q_b - referentni pritisak srednje brzine vjetra

ρ - gustoća zraka, $\rho = 1.25 \text{ kg/m}^3$

v_b - osnovna brzina vjetra $v_b = 20 \text{ (m/s)}$ (donja lijeva slika)



$$q_b = \frac{1}{2} \cdot 1,25 \cdot 20^2$$

$$q_b = 250 \left(\frac{N}{mm^2} \right) = 0,25 \left(\frac{kN}{m^2} \right)$$

Određivanje pritiska brzine vjetra pri udaru:

$$q_p(z) = c_e \cdot q_b$$

$c_e = 1,70 \rightarrow$ očitano iz gornje desne slike za $h=10\text{m}$ (visina od tla do najviše točke) i liniju III. (područja sa stalnim pokrovom od vegetacije ili zgrade ili područja sa izoliranim preprekama s razmakom najviše 20 visina prepreke npr. sela, predgrađa, stalna šuma).

$$q_p(z) = 1,70 \cdot 0,25 = 0,425 \left(\frac{kN}{m^2} \right)$$

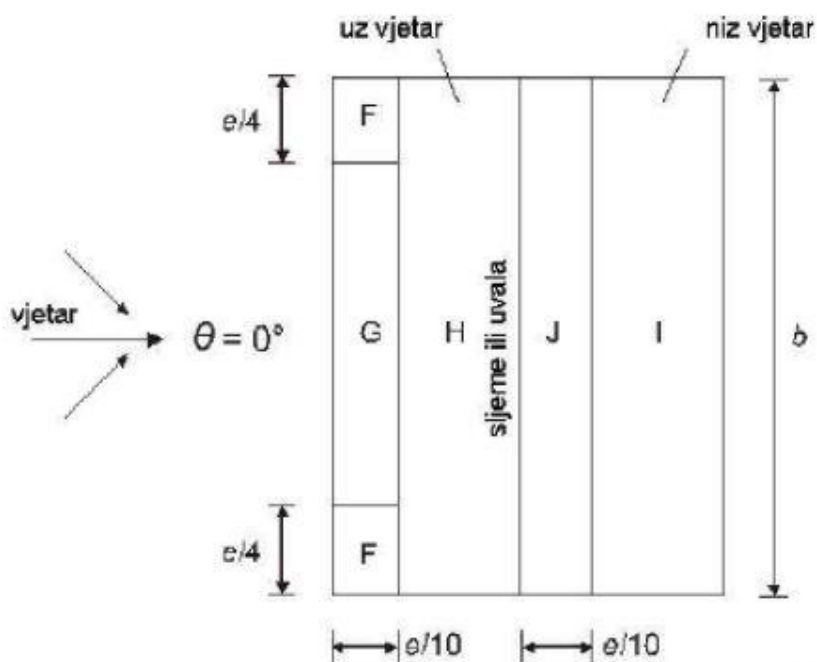
Unutarnji vjetar:

$$c_{i1} = + 0,2$$

$$c_{i2} = - 0,3$$

Nije moguća procjena vrijednost koeficijenta μ (koef. koji uzima u obzir otvore na objektu), pa se za koeficijente c_{pi1} i c_{pi2} uzimaju nepovoljne vrijednosti $+0,2$ i $-0,3$.

Linearna interpolacija vrijednosti vanjskog pritiska za područja dvostrešnog krova nagiba ($\alpha=9^\circ$):



Područje za smjer vjetra $\Phi = 0^\circ$										
Nagib Alfa	F		G		H		I		J	
	cpe10	cpe1	cpe10	cpe1	cpe10	cpe1	cpe10	cpe1	cpe10	cpe1
5	-1,7	-2,5	-1,2	-2,0	-0,6	-1,2	-0,6		0,2	
	0,0		0,0		0,0				-0,6	
9	-1,38	-2,30	-1,04	-1,80	-0,48	-0,72	-0,52	-0,52	-0,28	-0,48
	0,08		0,08		0,08		-0,36		-0,36	-0,36
15	-0,9	-2,0	-0,8	-1,5	-0,3		-0,4		-1,0	-1,5
	0,2		0,2		0,2		0,0		0,0	0,0

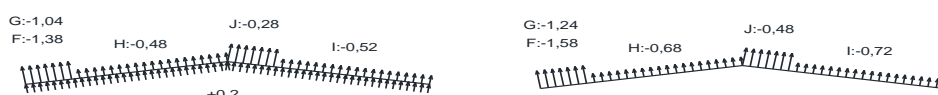
Kombinacije rezultantnih učinaka opterećenja vjetra (w) :

- očitani koeficijenti vanjskog pritiska (c_{pe}) za pojedina područja dvostrešnog krova kombinirana sa koeficijentima unutarnjeg pritiska (c_{pi}) ($c_{pe} + c_{pi}$)

- rezultantno djelovanje vjetra (w) dobiveno izrazom $w = q_p(z) \cdot (c_{pe} + c_{pi})$

Kombinacija 1.

područje	c_{pe10}	c_{pi}	predznak	koef.	$q_p(z)$ (kN/m ²)	predznak	w (kN/m ²)
F	-1,38	0,2	-	1,58	0,425	-	0,672
G	-1,04		-	1,24		-	0,527
H	-0,48		-	0,68		-	0,289
I	-0,52		-	0,72		-	0,306
J	-0,28		-	0,48		-	0,204



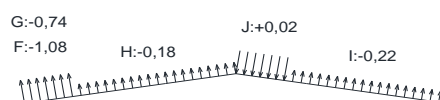
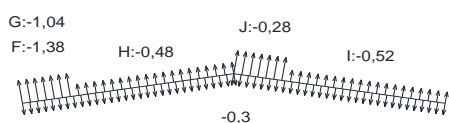
Kombinacija 2.

područje	c_{pe10}	c_{pi}	predznak	koef.	$q_p(z)$ (kN/m ²)	predznak	w (kN/m ²)
F	0,08	0,2	-	0,12	0,425	-	0,051
G	0,08		-	0,12		-	0,051
H	0,08		-	0,12		-	0,051
I	-0,36		-	0,56		-	0,238
J	-0,36		-	0,56		-	0,238



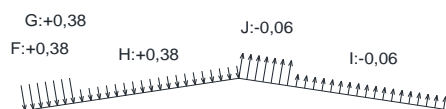
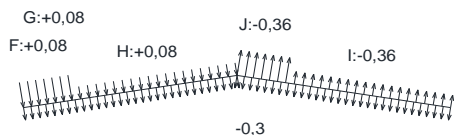
Kombinacija 3.

područje	C_{pe10}	C_{pi}	predznak	koef.	$q_p(z)$ (kN/m ²)	predznak	w (kN/m ²)
F	-1,38	-0,3	-	1,08	0,425	-	0,459
G	-1,04		-	0,74		-	0,315
H	-0,48		-	0,18		-	0,077
I	-0,52		-	0,22		-	0,094
J	-0,28		+	0,02		+	0,009



Kombinacija 4.

područje	C_{pe10}	C_{pi}	predznak	koef.	$q_p(z)$ (kN/m ²)	predznak	w (kN/m ²)
F	0,08	-0,3	+	0,38	0,425	+	0,162
G	0,08		+	0,38		+	0,162
H	0,08		+	0,38		+	0,162
I	-0,36		-	0,06		-	0,026
J	-0,36		-	0,06		-	0,026

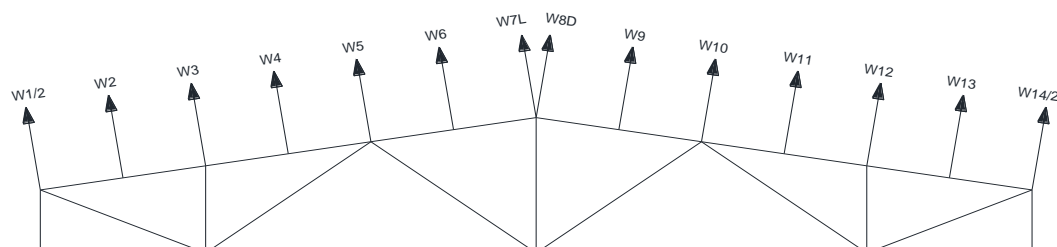


Mjerodavne kombinacije: Kombinacija 1. i Kombinacija 4.

Izračun sila na glavni nosač dobiven iz mjerodavnih kombinacija i utjecajne površine na pojedini čvor:

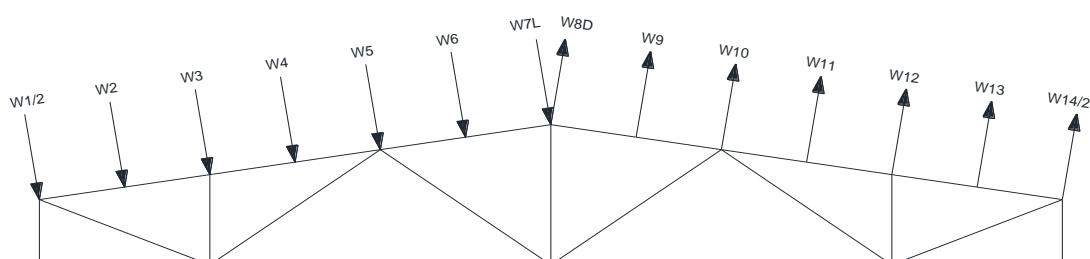
- Kombinacija 1.

br. področž.	pozicija	w (kN/m ²)	n (m)	d'/6 (m)	sila (W) (kN)
1	G	0,672	5,1	1,47	2,51
2	G	0,672	5,1	1,47	5,02
3	H	0,289	5,1	1,47	2,16
4	H	0,289	5,1	1,47	2,16
5	H	0,289	5,1	1,47	2,16
6	H	0,289	5,1	1,47	2,16
7	H	0,289	5,1	1,47	1,08
8	J	0,204	5,1	1,47	0,76
9	J	0,204	5,1	1,47	1,53
10	I	0,306	5,1	1,47	2,29
11	I	0,306	5,1	1,47	2,29
12	I	0,306	5,1	1,47	2,29
13	I	0,306	5,1	1,47	2,29
14	I	0,306	5,1	1,47	1,14



- Kombinacija 4.

br. področ.	pozicija	w (kN/m ²)	n (m)	d'/6 (m)	silna (W) (kN)
1	G	0,162	5,1	1,47	0,60
2	G	0,162	5,1	1,47	1,21
3	H	0,162	5,1	1,47	1,21
4	H	0,162	5,1	1,47	1,21
5	H	0,162	5,1	1,47	1,21
6	H	0,162	5,1	1,47	1,21
7	H	0,162	5,1	1,47	0,60
8	J	0,026	5,1	1,47	0,10
9	J	0,026	5,1	1,47	0,19
10	I	0,026	5,1	1,47	0,19
11	I	0,026	5,1	1,47	0,19
12	I	0,026	5,1	1,47	0,19
13	I	0,026	5,1	1,47	0,19
14	I	0,026	5,1	1,47	0,10

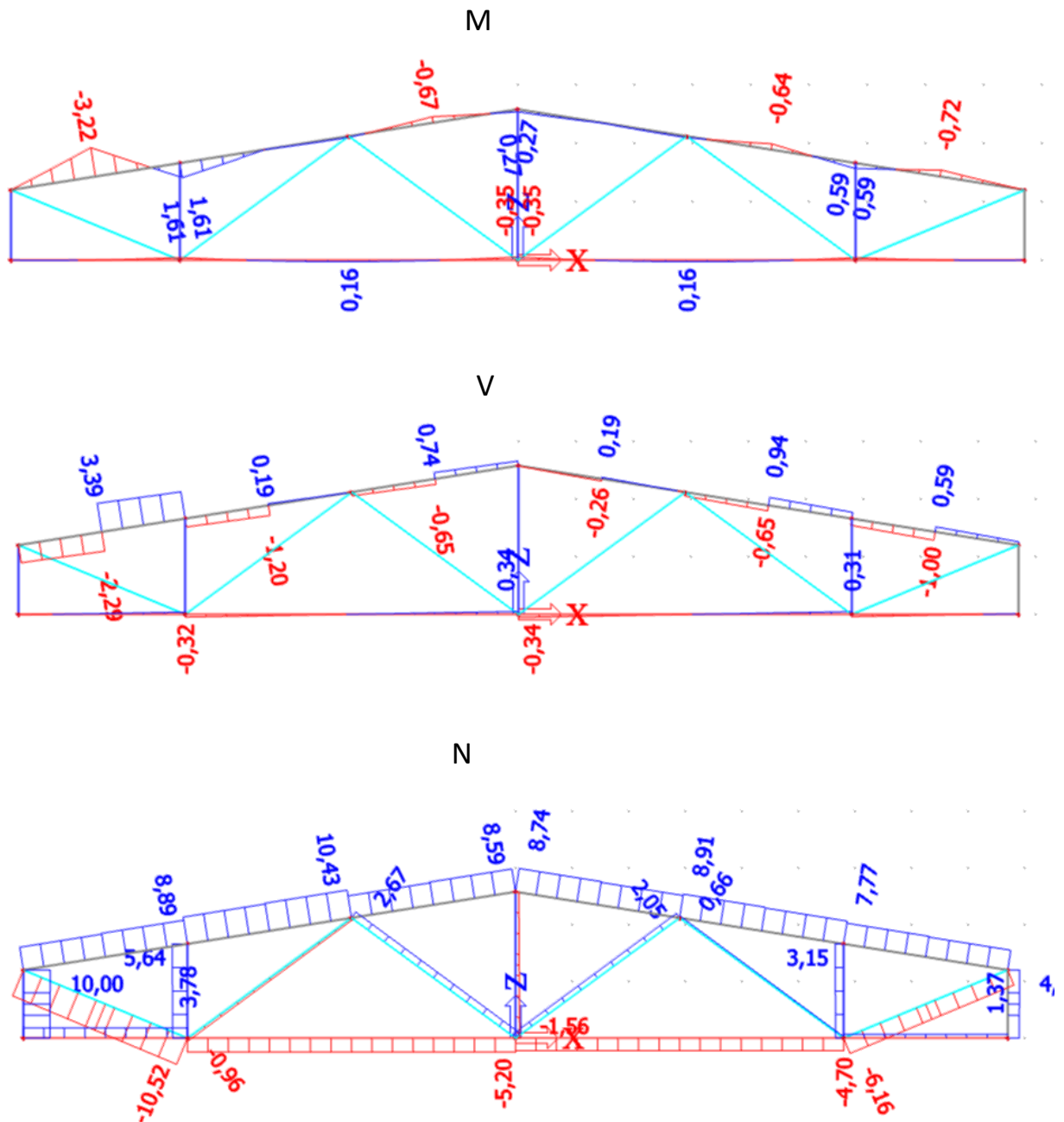


3. Statički proračun

3.1 Opterećenja čvorova i prikaz reznih sila

3.1.1 1. proračunska kombinacija (odizanje)

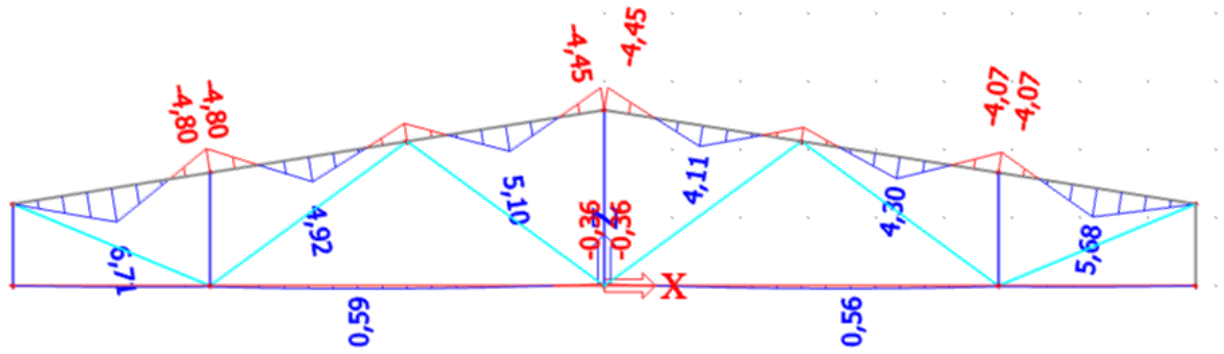
$$1,0 \cdot G + 1,50 \cdot W_1$$



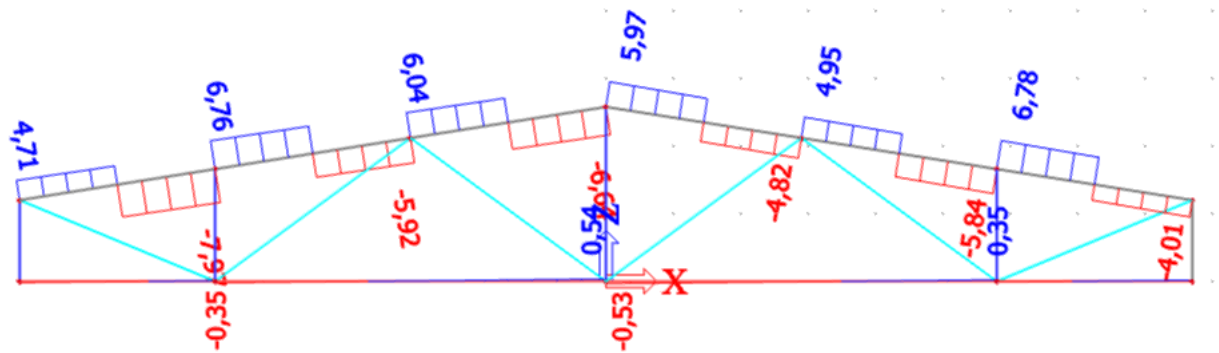
3.1.2 2. proračunska kombinacija (pritisak)

$$1,35 \cdot G + 0,90 \cdot (1,50 \cdot S_k + 1,50 \cdot W_2)$$

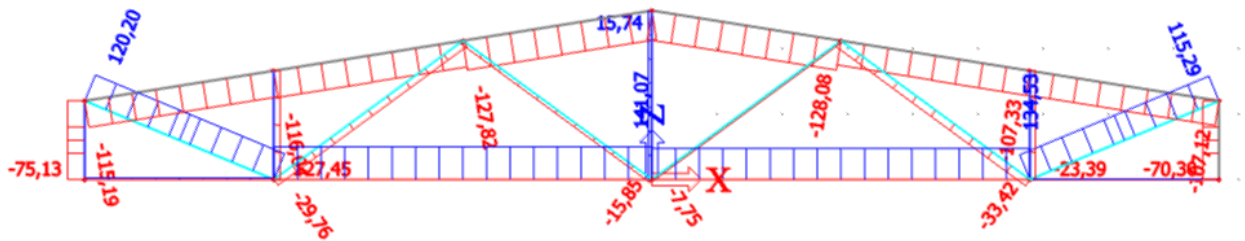
M



V



N



3.2 Kontrola progiba

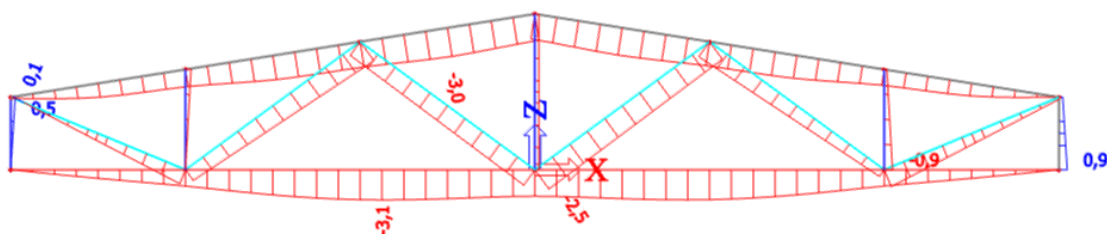
Kombinacije djelovanja za granična stanja uporabljivosti računaju se prema izrazu:

$$\gamma_{G,i} \cdot G_{k,1} + \gamma_{Q,i} \cdot Q_{k,1}$$

Gdje su $\gamma_{G,i}$, $\gamma_{Q,i}$ parcijalni koeficijenti sigurnosti za djelovanja.

Početna vrijednost deformacije u_{inst} proračunava se za svako djelovanje pojedinačno pri čemu su parcijalni koeficijenti za djelovanja $\gamma_{G,i} = 1,0$ i $\gamma_{Q,i} = 1,0$. Za glavne nosive elemente konstrukcije izračunava se vrijednost konačne deformacije u_{fin} koja se dobije zbrojem svih pojedinačnih vrijednosti deformacija ($u_{i,fin} = u_{i,inst} \cdot (1 + k_{def,i})$), a k_{def} je koeficijent deformacije koji uzima u obzir porast deformacija tijekom vremena. Finalna deformacije se uspoređuju sa graničnim vrijednostima koje su definirane u odnosu na raspon slobodno oslonjene grede duljine L.

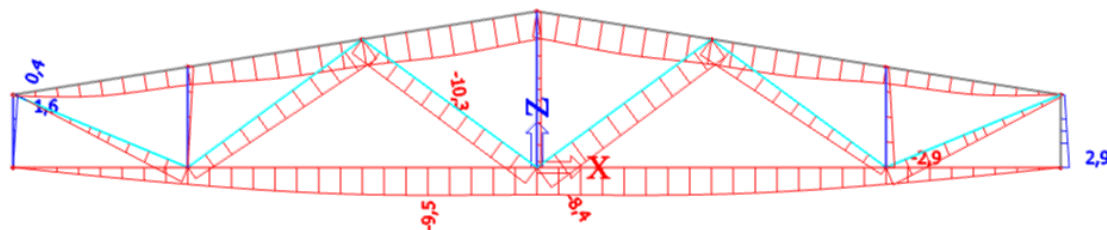
3.2.1 Stalno opterećenje (G)



$$u_{G,inst} = 0,31 \text{ cm}$$

$$\begin{aligned} u_{G,fin} &= u_{G,inst} \cdot (1 + k_{def,G}) \\ &= 0,31 \cdot (1 + 0,8) \\ &= 0,558 \text{ cm} \end{aligned}$$

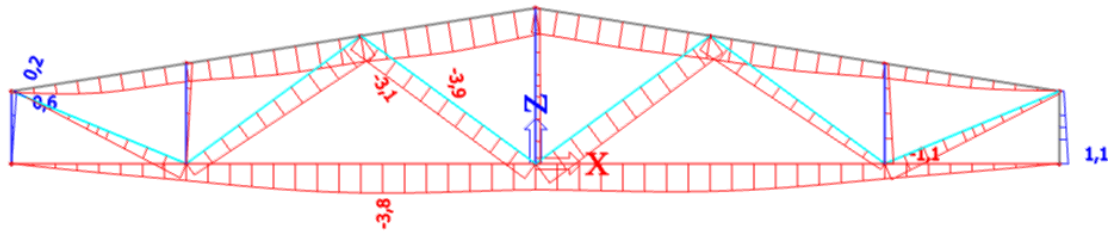
3.2.2 Promjenjivo opterećenje - snijeg (Q)



$$u_{Q,inst} = 1,03 \text{ cm}$$

$$\begin{aligned} u_{Q,fin} &= u_{Q,inst} \cdot (1 + k_{def,P}) \\ &= 1,03 \cdot (1 + 0,5) \\ &= 1,545 \text{ cm} \end{aligned}$$

3.2.3 Promjenjivo opterećenje - vjetar (Q)



$$\begin{aligned}
 U_{Q,inst} &= 0,38 \text{ cm} \\
 U_{Q,fin} &= u_{Q,inst} \cdot (1 + k_{def,P}) \\
 &= 0,38 \cdot (1 + 0,5) \\
 &= 0,57 \text{ cm}
 \end{aligned}$$

Kontrola progiba za pojedinačna djelovanja:

1) a) snijeg

$$\begin{aligned}
 U_{Q,inst} &\leq \frac{l}{300} \\
 1,03 \text{ cm} &\leq \frac{1740}{300} = 5,8 \text{ cm}
 \end{aligned}$$

b) vjetar

$$\begin{aligned}
 U_{Q,inst} &\leq \frac{l}{300} \\
 0,38 \text{ cm} &\leq \frac{1740}{300} = 5,8 \text{ cm}
 \end{aligned}$$

2) a) snijeg

$$\begin{aligned}
 u_{fin} &= u_{G,fin} + u_{Q,fin. snije.} \\
 &= 0,558 + 1,545 \\
 &= 2,103 \text{ cm}
 \end{aligned}$$

$$u_{fin} = 2,103 \text{ cm} \leq \frac{l}{200} = \frac{1740}{200} = 8,7 \text{ cm}$$

b) vjetar

$$\begin{aligned}
 u_{fin} &= u_{G,fin} + u_{Q,fin. vjet.} \\
 &= 0,558 + 0,527 \\
 &= 1,128 \text{ cm}
 \end{aligned}$$

$$u_{fin} = 1,128 \text{ cm} \leq \frac{l}{200} = \frac{17400}{200} = 8,7 \text{ cm}$$

4. Dimenzioniranje

Karakteristične vrijednosti čvrstoća i modula elastičnosti:

$$f_{m,k} = 35 \text{ N/mm}^2$$

$$f_{t,0,k} = 21 \text{ N/mm}^2$$

$$f_{c,0,k} = 25 \text{ N/mm}^2$$

$$f_{v,k} = 2,7 \text{ N/mm}^2$$

$$E_{o,mean} = 13000 \text{ N/mm}^2$$

$$G_{mean} = 810 \text{ N/mm}^2$$

$$E_{0,05} = \frac{2}{3} \cdot E_{o,mean} = \frac{2}{3} \cdot 13000 = 8666,67 \text{ N/mm}^2$$

$$G_{0,05} = \frac{2}{3} \cdot G_{mean} = \frac{2}{3} \cdot 810 = 540 \text{ N/mm}^2$$

Proračunske vrijednosti čvrstoća:

$$f_d = k_{mod} \cdot \frac{f_k}{\gamma_M}$$

Uporabna klasa 1, dugotrajno opterećenje $k_{mod} = 0,70$

Uporabna klasa 1, kratkotrajno opterećenje $k_{mod} = 0,90$

$\gamma_M = 1,3$ - parcijalni koeficijent sigurnosti za drvo i materijale na bazi drva

$$f_{m,d} = k_{mod} \cdot \frac{f_{m,k}}{\gamma_M} = 0,70 \cdot \frac{35 \frac{\text{N}}{\text{mm}^2}}{1,3} = 18,85 \text{ N/mm}^2$$

$$f_{t,d} = k_{mod} \cdot \frac{f_{t,k}}{\gamma_M} = 0,70 \cdot \frac{21 \frac{\text{N}}{\text{mm}^2}}{1,3} = 11,31 \text{ N/mm}^2$$

$$f_{c,d} = k_{mod} \cdot \frac{f_{c,k}}{\gamma_M} = 0,70 \cdot \frac{25 \frac{\text{N}}{\text{mm}^2}}{1,3} = 13,46 \text{ N/mm}^2$$

$$f_{v,d} = k_{mod} \cdot \frac{f_{v,k}}{\gamma_M} = 0,70 \cdot \frac{2,7 \text{ N/mm}^2}{1,3} = 1,45 \text{ N/mm}^2$$

4.1 Gornji pojas

Pretpostavljeni poprečni presjek:
 $b/h = 18/20 \text{ cm}$

Geometrijske karakteristike presjeka:

$$A = 18 \cdot 20 = 360 \text{ cm}^2$$

$$I_y = \frac{18 \cdot 20^3}{12} = 12000,0 \text{ cm}^4$$

$$I_z = \frac{18^3 \cdot 20}{12} = 9720,0 \text{ cm}^4$$

$$W_y = \frac{18 \cdot 20^2}{6} = 1200,0 \text{ cm}^3$$

Kombinacija opterećenja 1

$$N_{t,d} = 10,43 \text{ kN}$$

$$M_{y,d} = 3,22 \text{ kNm}$$

$$\sigma_{t,0,d} = \frac{N_{t,d}}{A_{netto}} = \frac{10,43 \text{ kN}}{0,80 \cdot 360 \text{ cm}^2} = 0,0362 \frac{\text{kN}}{\text{cm}^2} = 0,362 \frac{\text{N}}{\text{mm}^2}$$

$$\sigma_{m,y,d} = \frac{M_{y,d}}{W_y} = \frac{3,22 \cdot 100 \text{ kNcm}}{1200,0 \text{ cm}^3} = 0,2683 \frac{\text{kN}}{\text{cm}^2} = 2,683 \frac{\text{N}}{\text{mm}^2}$$

$$\frac{\sigma_{m,y,d}}{f_{m,y,d}} + \frac{\sigma_{t,0,d}}{f_{t,0,d}} < 1$$

$$\frac{2,683}{18,85} + \frac{0,362}{11,31} = 0,1744 < 1$$

Posmik:

$$V_{z,d} = 3,39 \text{ kN}$$

$$\tau_d = 1,5 \cdot \frac{V_{z,d}}{A} = 1,5 \cdot \frac{3,39 \text{ kN}}{360 \text{ cm}^2} = 0,0141 \frac{\text{kN}}{\text{cm}^2} = 0,141 \frac{\text{N}}{\text{mm}^2}$$

$$\frac{\tau_d}{f_{v,d}} = \frac{0,141 \text{ N/mm}^2}{1,45 \text{ N/mm}^2} = 0,0972 < 1$$

Kombinacija opterećenja 2

$$N_{c,d} = -128,08 \text{ kN}$$

$$M_{y,d} = 6,71 \text{ kNm}$$

$$\sigma_{c,0,d} = \frac{N_{c,d}}{A} = \frac{-128,08 \text{ kN}}{360 \text{ cm}^2} = -0,3558 \frac{\text{kN}}{\text{cm}^2} = -3,558 \frac{\text{N}}{\text{mm}^2}$$

$$\sigma_{m,y,d} = \frac{M_{y,d}}{W_y} = \frac{6,71 \cdot 100 \text{ kNcm}}{1200,0 \text{ cm}^3} = 0,5592 \frac{\text{kN}}{\text{cm}^2} = 5,592 \frac{\text{N}}{\text{mm}^2}$$

Koeficijent izvijanja za os z:

$$l_{ef,z} = 2,936 \text{ m}$$

$$\lambda_z = \frac{l_{ef,z}}{\sqrt{\frac{I_z}{A}}} = \frac{2,936 \cdot 100 \text{ cm}}{\sqrt{\frac{9720,0 \text{ cm}^4}{360 \text{ cm}^2}}} = 56,51$$

$$\lambda_{rel,c,z} = \sqrt{\frac{f_{c,0,k}}{\sigma_{c,crit}}} = \frac{\lambda_z}{\pi} \cdot \sqrt{\frac{f_{c,0,k}}{E_{0,05}}} = \frac{56,51}{\pi} \cdot \sqrt{\frac{25,0 \frac{\text{N}}{\text{mm}^2}}{8666,67 \frac{\text{N}}{\text{mm}^2}}} = 0,966$$

$$\beta_c = 0,2 \text{ (puno drvo)}$$

$$k_z = 0,5 \cdot [1 + \beta_c \cdot (\lambda_{rel,c,y} - 0,3) + \lambda_{rel,c,y}^2] = 0,5 \cdot [1 + 0,2 \cdot (0,966 - 0,3) + 0,966^2] = 1,033$$

$$k_{c,z} = \min \left\{ \frac{1}{k_z + \sqrt{k_z^2 - \lambda_{rel,c,z}^2}}; 1,0 \right\} = \min \left\{ \frac{1}{1,033 + \sqrt{1,033^2 - 0,966^2}}; 1,0 \right\} = \min\{0,71; 1,0\} = 0,71$$

Za savijane štapove pravokutnog poprečnog presjeka širine b, $k_m = 1,0$, ako je:

$$\frac{(l_{eff} \cdot h)}{b^2} = \frac{293,6 \text{ cm} \cdot 20 \text{ cm}}{18^2 \text{ cm}^2} = 18,12 < 140 \Rightarrow k_m = 1,0$$

Dokaz stabilnosti za os y:

$$\frac{\sigma_{m,y,d}}{k_m \cdot f_{m,y,d}} + \frac{\sigma_{c,0,d}}{k_{c,z} \cdot f_{c,0,d}} < 1$$
$$\frac{5,592}{1,0 \cdot 18,85} + \frac{3,558}{0,8 \cdot 13,46} = 0,6666 < 1$$

Posmik:

$$V_{z,d} = 7,97 \text{ kN}$$
$$\tau_d = 1,5 \cdot \frac{V_{z,d}}{A} = 1,5 \cdot \frac{7,97 \text{ kN}}{360 \text{ cm}^2} = 0,0332 \frac{\text{kN}}{\text{cm}^2} = 0,332 \frac{\text{N}}{\text{mm}^2}$$
$$\frac{\tau_d}{f_{v,d}} = \frac{0,332 \text{ N/mm}^2}{1,45 \text{ N/mm}^2} = 0,2284 < 1$$

Poprečni presjek zadovoljava. Usvojeno b/h = 18/20 cm

4.2 Donji pojas

Pretpostavljeni poprečni presjek:
 $b/h = 18/16 \text{ cm}$

Geometrijske karakteristike presjeka:

$$A = 18 \cdot 16 = 288 \text{ cm}^2$$

$$I_y = \frac{18 \cdot 16^3}{12} = 6144,0 \text{ cm}^4$$

$$I_z = \frac{18^3 \cdot 16}{12} = 7776,0 \text{ cm}^4$$

$$W_y = \frac{18 \cdot 16^2}{12} = 768,0 \text{ cm}^3$$

Kombinacija opterećenja 1

$$N_{c,d} = -5,2 \text{ kN}$$

$$M_{y,d} = 0,35 \text{ kNm}$$

$$\sigma_{c,0,d} = \frac{N_{c,d}}{A} = \frac{-5,2 \text{ kN}}{288 \text{ cm}^2} = -0,0181 \frac{\text{kN}}{\text{cm}^2} = -0,181 \frac{\text{N}}{\text{mm}^2}$$

$$\sigma_{m,y,d} = \frac{M_{y,d}}{W_y} = \frac{0,35 \cdot 100 \text{ kNcm}}{768,0 \text{ cm}^3} = 0,0456 \frac{\text{kN}}{\text{cm}^2} = 0,456 \frac{\text{N}}{\text{mm}^2}$$

Koeficijent izvijanja za os y:

$$l_{ef,y} = 5,8 \text{ m}$$

$$\lambda_y = \frac{l_{ef,y}}{\sqrt{\frac{I_y}{A}}} = \frac{5,8 \cdot 100 \text{ cm}}{\sqrt{\frac{6144,0 \text{ cm}^4}{288 \text{ cm}^2}}} = 125,57$$

$$\lambda_{rel,c,y} = \sqrt{\frac{f_{c,0,k}}{\sigma_{c,crit}}} = \frac{\lambda_y}{\pi} \cdot \sqrt{\frac{f_{c,0,k}}{E_{0,05}}} = \frac{125,57}{\pi} \cdot \sqrt{\frac{25,0 \frac{\text{N}}{\text{mm}^2}}{8666,67 \frac{\text{N}}{\text{mm}^2}}} = 2,15$$

$$\beta_c = 0,2 \text{ (puno drvo)}$$

$$k_y = 0,5 \cdot [1 + \beta_c \cdot (\lambda_{rel,c,y} - 0,3) + \lambda_{rel,c,y}^2] = 0,5 \cdot [1 + 0,2 \cdot (2,15 - 0,3) + 2,15^2] = 2,99$$

$$k_{c,y} = \min \left\{ \frac{1}{k_y + \sqrt{k_y^2 - \lambda_{rel,c,y}^2}}; 1,0 \right\} = \min \left\{ \frac{1}{2,99 + \sqrt{2,99^2 - 2,15^2}}; 1,0 \right\}$$

$$= \min\{0,20; 1,0\} = 0,20$$

Za savijane štapove pravokutnog poprečnog presjeka širine b , $k_m = 1,0$, ako je:

$$\frac{(l_{eff} \cdot h)}{b^2} = \frac{583,3 \text{ cm} \cdot 16 \text{ cm}}{18^2 \text{ cm}^2} = 28,64 < 140 \Rightarrow k_m = 1,0$$

Dokaz stabilnosti za os y :

$$\frac{\sigma_{m,y,d}}{k_m \cdot f_{m,y,d}} + \frac{\sigma_{c,0,d}}{k_{c,y} \cdot f_{c,0,d}} < 1$$

$$\frac{0,456}{1,0 \cdot 18,85} + \frac{0,181}{0,20 \cdot 13,46} = 0,0922 < 1$$

Kombinacija opterećenja 2

$$N_{t,d} = 141,07 \text{ kN}$$

$$M_{y,d} = 0,59 \text{ kNm}$$

$$\sigma_{t,0,d} = \frac{N_{t,d}}{A_{netto}} = \frac{141,07 \text{ kN}}{0,80 \cdot 288 \text{ cm}^2} = 0,6123 \frac{\text{kN}}{\text{cm}^2} = 6,123 \frac{\text{N}}{\text{mm}^2}$$

$$\sigma_{m,y,d} = \frac{M_{y,d}}{W_y} = \frac{0,59 \cdot 100 \text{ kNcm}}{768,0 \text{ cm}^3} = 0,0768 \frac{\text{kN}}{\text{cm}^2} = 0,768 \frac{\text{N}}{\text{mm}^2}$$

$$\frac{\sigma_{m,y,d}}{f_{m,y,d}} + \frac{\sigma_{t,0,d}}{f_{t,0,d}} < 1$$

$$\frac{0,768}{18,85} + \frac{6,123}{11,31} = 0,5822 < 1$$

Poprečni presjek zadovoljava. Usvojeno $b/h = 18/16 \text{ cm}$

4.3 Dijagonale

Pretpostavljeni poprečni presjek:
 $b/h = 18/16\text{cm}$

Geometrijske karakteristike presjeka:

$$A = 18 \cdot 16 = 288 \text{ cm}^2$$

$$I_y = \frac{18 \cdot 16^3}{12} = 6144,0 \text{ cm}^4$$

$$I_z = \frac{18^3 \cdot 16}{12} = 7776,0 \text{ cm}^4$$

$$W_y = \frac{18 \cdot 16^2}{12} = 768,0 \text{ cm}^3$$

Kombinacija opterećenja 1

$$N_{c,d} = -10,52 \text{ kN}$$

$$\sigma_{c,0,d} = \frac{N_{c,d}}{A} = \frac{-10,52 \text{ kN}}{288 \text{ cm}^2} = -0,0365 \frac{\text{kN}}{\text{cm}^2} = -0,365 \frac{\text{N}}{\text{mm}^2}$$

Koeficijent izvijanja za os y:

$$l_{ef,y} = 3,139 \text{ m}$$

$$\lambda_y = \frac{l_{ef,y}}{\sqrt{\frac{I_y}{A}}} = \frac{3,139 \cdot 100 \text{ cm}}{\sqrt{\frac{6144,0 \text{ cm}^4}{288 \text{ cm}^2}}} = 67,961$$

$$\lambda_{rel,c,y} = \sqrt{\frac{f_{c,0,k}}{\sigma_{c,crit}}} = \frac{\lambda_y}{\pi} \cdot \sqrt{\frac{f_{c,0,k}}{E_{0,05}}} = \frac{67,961}{\pi} \cdot \sqrt{\frac{25,0 \frac{\text{N}}{\text{mm}^2}}{8666,67 \frac{\text{N}}{\text{mm}^2}}} = 1,162$$

$$\beta_c = 0,2 \text{ (puno drvo)}$$

$$k_y = 0,5 \cdot [1 + \beta_c \cdot (\lambda_{rel,c,y} - 0,3) + \lambda_{rel,c,y}^2] = 0,5 \cdot [1 + 0,2 \cdot (1,162 - 0,3) + 1,162^2] = 1,261$$

$$k_{c,y} = \min \left\{ \frac{1}{k_y + \sqrt{k_y^2 - \lambda_{rel,c,y}^2}}; 1,0 \right\} = \min \left\{ \frac{1}{1,261 + \sqrt{1,261^2 - 1,162^2}}; 1,0 \right\}$$

$$= \min\{0,57; 1,0\} = 0,57$$

Za savijane štapove pravokutnog poprečnog presjeka širine b , $k_m = 1,0$, ako je:

$$\frac{(l_{eff} \cdot h)}{b^2} = \frac{313,9 \text{ cm} \cdot 16 \text{ cm}}{18^2 \text{ cm}^2} = 15,50 < 140 \Rightarrow k_m = 1,0$$

Dokaz stabilnosti za os y :

$$\frac{\sigma_{c,0,d}}{k_{c,y} \cdot f_{c,0,d}} < 1$$

$$\frac{0,365}{0,57 \cdot 13,46} = 0,0475 < 1$$

Kombinacija opterećenja 2

$$N_{t,d} = 120,2 \text{ kN}$$

$$\sigma_{t,0,d} = 1,5 \cdot \frac{N_{t,d}}{A_{netto}} = 1,5 \cdot \frac{120,2 \text{ kN}}{0,80 \cdot 288 \text{ cm}^2} = 0,7826 \frac{\text{kN}}{\text{cm}^2} = 7,826 \frac{\text{N}}{\text{mm}^2}$$

$$\frac{\sigma_{t,0,d}}{f_{t,0,d}} < 1$$

$$\frac{7,826}{11,31} = 0,6921 < 1$$

Poprečni presjek zadovoljava. Usvojeno $b/h = 18/16 \text{ cm}$

4.4 Vertikale

Pretpostavljeni poprečni presjek:
 $b/h = 18/16\text{cm}$

Geometrijske karakteristike presjeka:

$$A = 18 \cdot 16 = 288 \text{ cm}^2$$

$$I_y = \frac{18 \cdot 16^3}{12} = 6144,0 \text{ cm}^4$$

$$I_z = \frac{18^3 \cdot 16}{12} = 7776,0 \text{ cm}^4$$

$$W_y = \frac{18 \cdot 16^2}{12} = 768,0 \text{ cm}^3$$

Kombinacija opterećenja 1

$$N_{t,d} = 10,00 \text{ kN}$$

$$\sigma_{t,0,d} = \frac{N_{t,d}}{A_{netto}} = \frac{10,00 \text{ kN}}{0,80 \cdot 288 \text{ cm}^2} = 0,0651 \frac{\text{kN}}{\text{cm}^2} = 0,651 \frac{\text{N}}{\text{mm}^2}$$

$$\frac{\sigma_{t,0,d}}{f_{t,0,d}} < 1$$

$$\frac{0,651}{11,31} = 0,0576 < 1$$

Kombinacija opterećenja 2

$$N_{c,d} = -75,13, \text{ kN}$$

$$\sigma_{c,0,d} = \frac{N_{c,d}}{A} = \frac{-75,13 \text{ kN}}{288 \text{ cm}^2} = -0,2609 \frac{\text{kN}}{\text{cm}^2} = -2,609 \frac{\text{N}}{\text{mm}^2}$$

Koeficijent izvijanja za os y:

$$l_{ef,y} = 1,20 \text{ m}$$

$$\lambda_y = \frac{l_{ef,y}}{\sqrt{\frac{I_y}{A}}} = \frac{1,20 * 100 \text{ cm}}{\sqrt{\frac{6144,0 \text{ cm}^4}{288 \text{ cm}^2}}} = 25,981$$

$$\lambda_{rel,c,y} = \frac{\lambda_y}{\pi} \cdot \sqrt{\frac{f_{c,0,k}}{E_{0,05}}} = \frac{25,981}{\pi} \cdot \sqrt{\frac{25,0 \frac{\text{N}}{\text{mm}^2}}{8666,67 \frac{\text{N}}{\text{mm}^2}}} = 0,444$$

$$\beta_c = 0,2 \text{ (puno drvo)}$$

$$k_y = 0,5 \cdot [1 + \beta_c \cdot (\lambda_{rel,c,y} - 0,3) + \lambda_{rel,c,y}^2] = 0,5 \cdot [1 + 0,2 \cdot (0,444 - 0,3) + 0,444^2] \\ = 0,61$$

$$k_{c,y} = \min \left\{ \frac{1}{k_y + \sqrt{k_y^2 - \lambda_{rel,c,y}^2}}; 1,0 \right\} = \min \left\{ \frac{1}{0,61 + \sqrt{0,61^2 - 0,444^2}}; 1,0 \right\} \\ = \min\{0,97; 1,0\} = 0,97$$

Dokaz stabilnosti za os y:

$$\frac{\sigma_{c,0,d}}{k_{c,y} \cdot f_{c,0,d}} < 1$$

$$\frac{2,609}{0,97 \cdot 13,46} = 0,2007 < 1$$

Poprečni presjek zadovoljava. Usvojeno b/h = 18/16 cm

4.5 Podrožnice

Najveće opterećenje za stabilizaciju uzrokuje kombinacija koja uključuje stalno opterećenje i vjetar w_2 .

Van sustava stabilizacije $b/h = 16/20$ cm

Djelovanja

$$\begin{aligned} q_{G,k} &= g_k \cdot e = 0,25 \text{ kN/m}^2 \cdot 2,94 \text{ m} = 0,735 \text{ kN/m} \\ q_{Q,k,W} &= w_2 \cdot e = 0,162 \text{ kN/m}^2 \cdot 2,94 \text{ m} = 0,472 \text{ kN/m} \\ q_{Q,k,S} &= s \cdot e = 0,8 \text{ kN/m}^2 \cdot 2,94 \text{ m} = 2,352 \text{ kN/m} \\ q_{z,d} &= 1,35 \cdot q_{G,k} \cdot \cos \alpha + 1,50 \cdot 0,9 \cdot (q_{Q,k,W} + q_{Q,k,S} \cdot \cos \alpha) = 4,76 \text{ kN/m} \\ q_{y,d} &= 1,35 \cdot q_{G,k} \cdot \sin \alpha + 1,50 \cdot 0,9 \cdot q_{Q,k,S} \cdot \sin \alpha = 0,65 \text{ kN/m} \end{aligned}$$

Rezne sile:

$$\begin{aligned} M_{y,d} &= \frac{q_{z,d} \cdot l^2}{8} = \frac{4,76 \cdot 5,1^2}{8} = 15,47 \text{ kNm} \\ M_{z,d} &= \frac{q_{y,d} \cdot l^2}{8} = \frac{0,65 \cdot 5,1^2}{8} = 2,12 \text{ kNm} \\ V_{z,d} &= \frac{q_{z,d} \cdot l}{2} = \frac{4,76 \cdot 5,1}{2} = 12,14 \text{ kN} \\ V_{y,d} &= \frac{q_{y,d} \cdot l}{2} = \frac{0,65 \cdot 5,1}{2} = 1,66 \text{ kN} \end{aligned}$$

Karakteristike poprečnog presjeka:

$$\begin{aligned} A &= 16 \cdot 20 = 320 \text{ cm}^2 \\ W_y &= \frac{16 \cdot 20^2}{6} = 1066,67 \text{ cm}^3 \\ W_z &= \frac{20^2 \cdot 16}{6} = 853,33 \text{ cm}^3 \end{aligned}$$

Proračunska naprezanja:

$$\begin{aligned} \sigma_{m,y,d} &= \frac{M_{y,d}}{W_y} = \frac{15,47 \cdot 10^6}{1066,67 \cdot 10^3} = 14,51 \text{ N/mm}^2 \\ \sigma_{m,z,d} &= \frac{M_{z,d}}{W_z} = \frac{2,12 \cdot 10^6}{853,33 \cdot 10^3} = 2,48 \text{ N/mm}^2 \\ \tau_{z,d} &= 1,5 \cdot \frac{V_{z,d}}{A} = 1,5 \cdot \frac{12,14 \cdot 10^3}{320 \cdot 10^2} = 0,57 \text{ N/mm}^2 \\ \tau_{y,d} &= 1,5 \cdot \frac{V_{y,d}}{A} = 1,5 \cdot \frac{1,66 \cdot 10^3}{320 \cdot 10^2} = 0,08 \text{ N/mm}^2 \\ \frac{l_{ef} \cdot h}{b^2} &= \frac{510 \cdot 20}{16^2} = 39,84 < 140 \rightarrow k_m = 1,0 \end{aligned}$$

Dokaz nosivosti i stabilnosti:

$$\begin{aligned} \frac{\sigma_{m,y,d}}{k_m \cdot f_{m,d}} + k_{red} \cdot \frac{\sigma_{m,z,d}}{f_{m,d}} &= \frac{14,51}{1,0 \cdot 18,85} + 0,7 \cdot \frac{2,48}{18,85} = 0,8620 < 1,0 \\ k_{red} \cdot \frac{\sigma_{m,y,d}}{k_m \cdot f_{m,d}} + \frac{\sigma_{m,z,d}}{f_{m,d}} &= 0,7 \cdot \frac{14,51}{1,0 \cdot 18,85} + \frac{2,48}{18,85} = 0,6706 < 1,0 \\ \left(\frac{\tau_{z,d}}{f_{v,d}} \right)^2 + \left(\frac{\tau_{y,d}}{f_{v,d}} \right)^2 &= \left(\frac{0,57}{1,45} \right)^2 + \left(\frac{0,08}{1,45} \right)^2 = 0,1560 < 1,0 \end{aligned}$$

Poprečni presjek zadovoljava. Usvojeno $b/h = 16/20$ cm

U sustavu stabilizacije $b/h = 18/20$ cm

Djelovanja i rezne sile su jednaka vrijednostima za podroznice van sustava stabilizacije!

Karakteristike poprečnog presjeka:

$$A = 18 \cdot 20 = 360 \text{ cm}^2$$

$$W_y = \frac{18 \cdot 20^2}{6} = 1200 \text{ cm}^3$$

$$W_z = \frac{18^2 \cdot 20}{6} = 1080 \text{ cm}^3$$

Proračunska naprezanja:

$$\sigma_{m,y,d} = \frac{M_{y,d}}{W_y} = \frac{15,47 \cdot 10^6}{1200 \cdot 10^3} = 12,89 \text{ N/mm}^2$$

$$\sigma_{m,z,d} = \frac{M_{z,d}}{W_z} = \frac{2,12 \cdot 10^6}{1080 \cdot 10^3} = 1,96 \text{ N/mm}^2$$

$$\tau_{z,d} = 1,5 \cdot \frac{V_{z,d}}{A} = 1,5 \cdot \frac{12,14 \cdot 10^3}{360 \cdot 10^2} = 0,51 \text{ N/mm}^2$$

$$\tau_{y,d} = 1,5 \cdot \frac{V_{y,d}}{A} = 1,5 \cdot \frac{1,66 \cdot 10^3}{360 \cdot 10^2} = 0,07 \text{ N/mm}^2$$

$$\frac{l_{ef} \cdot h}{b^2} = \frac{510 \cdot 20}{18^2} = 31,48 < 140 \rightarrow k_m = 1,0$$

Dokaz nosivosti i stabilnosti:

$$\frac{\sigma_{m,y,d}}{k_m \cdot f_{m,d}} + k_{red} \cdot \frac{\sigma_{m,z,d}}{f_{m,d}} = \frac{12,89}{1,0 \cdot 16,15} + 0,7 \cdot \frac{1,96}{16,15} = 0,7571 < 1,0$$

$$k_{red} \cdot \frac{\sigma_{m,y,d}}{k_m \cdot f_{m,d}} + \frac{\sigma_{m,z,d}}{f_{m,d}} = 0,7 \cdot \frac{12,89}{1,0 \cdot 16,15} + \frac{1,96}{16,15} = 0,5831 < 1,0$$

$$\left(\frac{\tau_{z,d}}{f_{v,d}}\right)^2 + \left(\frac{\tau_{y,d}}{f_{v,d}}\right)^2 = \left(\frac{0,51}{1,45}\right)^2 + \left(\frac{0,07}{1,45}\right)^2 = 0,1232 < 1,0$$

Poprečni presjek zadovoljava. Usvojeno $b/h = 18/20$ cm

5. Stabilizacija

Djelovanja su dobivena analizom vjetra na zabatini zid:

- Određivanje sila u področnicama u sustavu stabilizacije (u ravnini krovne plohe):

$$F = q_p \cdot P; \quad q_p = (c_p + c_i) \cdot q_b$$

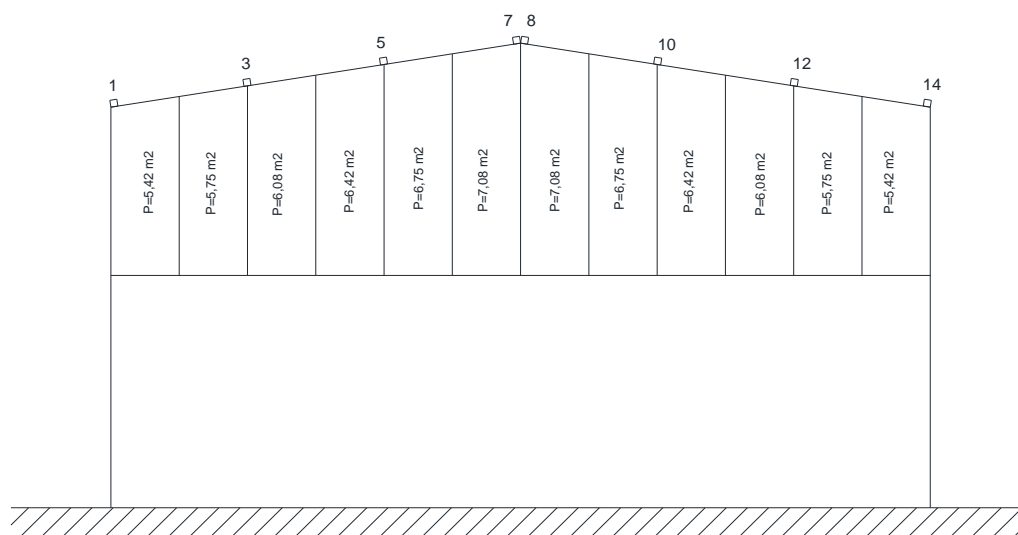
$C_{e1} = +0,8$ (za područje D)

$C_{e2} = -0,5$ (za područje E)

Unutarnji vjetar:

$C_{i1} = +0,2$

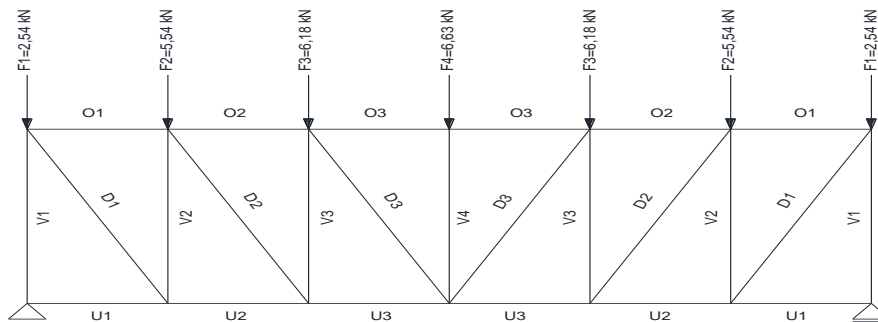
$C_{i2} = -0,3$



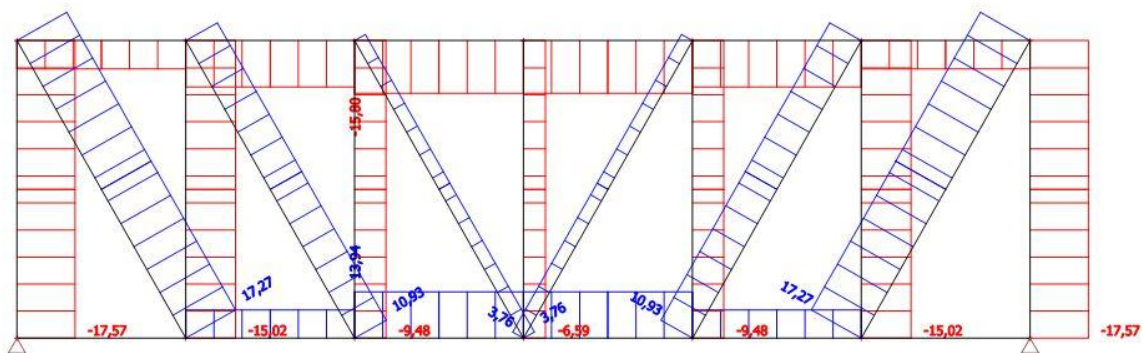
Djelovanje na zabatni zid (proračun i skica zabatnog zida za proračun) ($F_w = q_p \cdot \sum P$):

br. Področ.	Površina	$\sum P$ (m ²)	q_p (kN/m ²)	F_w (kN)							
1	5,42	5,42	0,468	2,54							
3	5,75	11,83		0,468	5,54						
	6,08										
5	6,45	13,2			0,468	6,18					
	6,75										
7	7,08	7,08				0,468	6,63				
8	7,08	7,08					0,468	6,63			
10	6,75	13,2						0,468	6,18		
	6,45										
12	6,08	11,83							0,468	5,54	
	5,75										
14	5,42	5,42								0,468	2,54

Oznake: O – glavni nosač, V – vertikalna (podrožnica), D – dijagonala sprega (zatega)



5.1 Statički proračun sprega



Sile u pojasevima O₃(U₃) glavnog nosača:

$$N_{O_3(U_3)d} = 15,80 \text{ kN}$$

Sile u vertikalama (podrožnice):

$$N_{V_1d} = 17,57 \text{ kN}$$

Sile u dijagonalama:

$$\tan \beta = \frac{17,4}{5,1} = 0,5686 \rightarrow \beta = 30,0^\circ$$

$$N_{D_1d} = 17,27 \text{ kN}$$

5.2 Dokaz za gornji pojas glavnog nosača (pojasevi sprega)

Ispuna sprega spojena je na glavne nosače u ravnini ili neposredno ispod gornjeg pojasa nosača. Pretpostavlja se približno jednolika raspodjela naprezanja od uvođenja sile ispune sprega u glavni nosač na 1/6 njegove visine (sudjelujuća visina).

$$\bar{h}_1 = \frac{h_1}{6} = \frac{20}{6} = 3,333 \text{ cm}$$

$$\bar{A} = b_1 \cdot \bar{h}_1 = 18 \cdot 3,333 = 60,00 \text{ cm}^2$$

Proračunsko naprezanje od $N_{O_3(U_3)d}$

$$\sigma_{c,0,d, \text{stabilizacija}} = \frac{N_{O_3(U_3)d}}{\bar{A}} = \frac{15,80 \cdot 10^3}{60,00 \cdot 10^2} = 2,633 \text{ N/mm}^2$$

Koeficijent izvijanja za os z:

$$l_{ef,z} = \frac{l}{\cos \alpha} = \frac{17,4/6}{\cos 9^\circ} = 2,936 \text{ m}$$

$$\lambda_z = \frac{l_{ef,z}}{\sqrt{\frac{I_z}{A}}} = \frac{2,936 \cdot 100 \text{ cm}}{\sqrt{\frac{12000,0 \text{ cm}^4}{360 \text{ cm}^2}}} = 50,85$$

$$\lambda_{rel,c,z} = \sqrt{\frac{f_{c,0,k}}{\sigma_{c,crit}}} = \frac{\lambda_z}{\pi} \cdot \sqrt{\frac{f_{c,0,k}}{E_{0,05}}} = \frac{50,85}{\pi} \cdot \sqrt{\frac{25,0 \text{ N/mm}^2}{8666,67 \text{ N/mm}^2}} = 0,869$$

$$\beta_c = 0,2 \text{ (puno drvo)}$$

$$k_z = 0,5 \cdot [1 + \beta_c \cdot (\lambda_{rel,c,z} - 0,3) + \lambda_{rel,c,z}^2] = 0,5 \cdot [1 + 0,2 \cdot (0,869 - 0,3) + 0,869^2] = 0,93$$

$$k_{c,z} = \min \left\{ \frac{1}{k_z + \sqrt{k_z^2 - \lambda_{rel,c,z}^2}}; 1,0 \right\} = \min \left\{ \frac{1}{0,93 + \sqrt{0,93^2 - 0,869^2}}; 1,0 \right\} = \min\{0,78; 1,0\} = 0,78$$

Dokaz nosivosti i stabilnosti

$$\frac{\sigma_{c,0,d, \text{stabilizacija}}}{k_{c,z} \cdot f_{c,0,d}} + \frac{\sigma_{m,y,d}}{k_m \cdot f_{m,y,d}} + \frac{\sigma_{c,0,d}}{k_{c,z} \cdot f_{c,0,d}} < 1$$

$$\frac{2,633}{0,78 \cdot 12,38} + \frac{5,592}{1,0 \cdot 18,85} + \frac{3,558}{0,8 \cdot 13,46} = 0,9167 < 1$$

5.3 Dokaz za podrožnice (vertikale sprega)

$$\sigma_{c,0,V_1,d, stabilizacija} = \frac{N_{V_1,d}}{A} = \frac{17,57 \cdot 10^3}{360 \cdot 10^2} = 0,49 \text{ N/mm}^2$$

Koeficijent izvijanja za os z:

$$l_{ef,z} = 5,1 \text{ m}$$

$$\lambda_z = \frac{l_{ef,z}}{\sqrt{\frac{I_z}{A}}} = \frac{5,1 \cdot 100 \text{ cm}}{\sqrt{\frac{9720,0 \text{ cm}^4}{360 \text{ cm}^2}}} = 98,15$$

$$\lambda_{rel,c,z} = \sqrt{\frac{f_{c,0,k}}{\sigma_{c,crit}}} = \frac{\lambda_z}{\pi} \cdot \sqrt{\frac{f_{c,0,k}}{E_{0,05}}} = \frac{98,15}{\pi} \cdot \sqrt{\frac{25,0 \text{ N/mm}^2}{8666,67 \text{ N/mm}^2}} = 1,68$$

$$\beta_c = 0,2 \text{ (puno drvo)}$$

$$k_z = 0,5 \cdot [1 + \beta_c \cdot (\lambda_{rel,c,z} - 0,3) + \lambda_{rel,c,z}^2] = 0,5 \cdot [1 + 0,2 \cdot (1,68 - 0,3) + 1,68^2] = 2,05$$

$$k_{c,z} = \min \left\{ \frac{1}{k_z + \sqrt{k_z^2 - \lambda_{rel,c,z}^2}}; 1,0 \right\} = \min \left\{ \frac{1}{2,05 + \sqrt{2,05^2 - 1,68^2}}; 1,0 \right\} = \min\{0,31; 1,0\} = 0,31$$

Komentar: Proračun je na strani sigurnosti jer je kod $\sigma_{c,0,V_1,d}$ uzeta sila u prvoj podrožnici – vertikali sprega.

Dokaz nosivosti i stabilnosti

$$\frac{\sigma_{c,0,V_1,d, stabilizacija}}{k_{c,z} \cdot f_{c,0,d}} + \frac{\sigma_{m,y,d}}{k_m \cdot f_{m,d}} + k_{red} \cdot \frac{\sigma_{m,z,d}}{f_{m,d}} < 1,0$$

$$\frac{0,49}{0,31 \cdot 13,46} + \frac{14,51}{1,0 \cdot 18,85} + 0,7 \cdot \frac{2,48}{18,85} = 0,8737 < 1,0$$

$$\frac{\sigma_{c,0,V_1,d, stabilizacija}}{k_{c,z} \cdot f_{c,0,d}} + k_{red} \cdot \frac{\sigma_{m,y,d}}{k_m \cdot f_{m,d}} + \frac{\sigma_{m,z,d}}{f_{m,d}} < 1,0$$

$$\frac{0,49}{0,31 \cdot 13,46} + 0,7 \cdot \frac{14,51}{1,0 \cdot 18,85} + \frac{2,48}{18,85} = 0,6996 < 1,0$$

5.4 Dokaz za dijagonale

$$\emptyset 12 (M12) \quad A_{netto} = 1,131 \text{ cm}^2$$

$$\sigma_{D_1d} = \frac{N_{D_1d}}{A_{netto}} = \frac{17,27 \cdot 10^3}{1,131 \cdot 10^2} = 152,79 \text{ N/mm}^2$$

S235

$$\sigma_{R,d} = \frac{f_{y,k}}{\gamma_M} = \frac{235}{1,1} = 213,64 \text{ N/mm}^2$$

$$\frac{\sigma_{D_1d}}{\sigma_{R,d}} = \frac{152,79}{213,64} = 0,7152 < 1,0$$

6. Proračun spajala

6.1 Vlačni nastavak rešetke

Osnovni materijal: puno drvo, 2x10/16 cm
 klasa čvrstoće C35

Djelovanja: stalno + promjenjivo srednjetrojno
 $F_d = 131,15 \text{ kN}$

Uporabna klasa 2

Tijesno ugrađeni vijci $\emptyset 16 \text{ mm}$ (M16) kl.
 čvrstoće 5,6

$$f_{u,k} = 500 \text{ N/mm}^2$$

$$k_{mod} = 0,80$$

$$\gamma_M = 1,3 \text{ (drvo)}$$

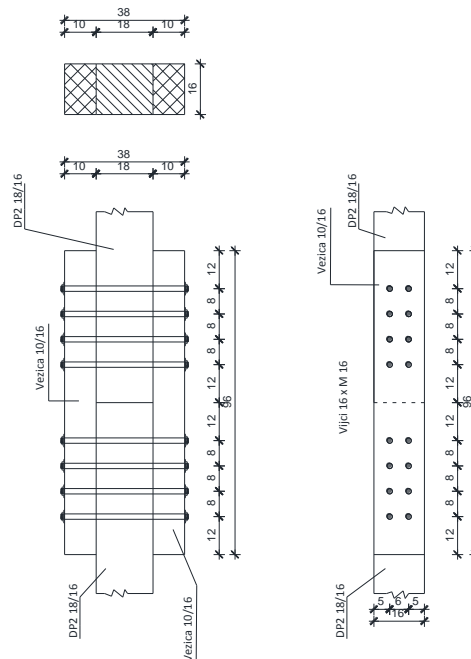
$$\gamma_M = 1,1 \text{ (vijci)}$$

$$R_k = \sqrt{\frac{2 \cdot \beta}{1 + \beta}} \cdot \sqrt{2 \cdot M_{y,k} \cdot f_{h,1,k} \cdot d}$$

$$C35 \rightarrow \rho_{k,1} = 400 \text{ kg/m}^3$$

- Proračunska vrijednost tlačne čvrstoće drva klase C35 po omotaču rupe od vijka

$$f_{h,1,k} = 0,082 \cdot (1 - 0,01 \cdot d) \cdot \rho_k = 0,082 \cdot (1 - 0,01 \cdot 16) \cdot 400 = 27,552 \text{ N/mm}^2$$



- Proračunska vrijednost momenta tečenja okruglog vijka promjera $d=16$ mm

$$M_{y,k} = 0,3 \cdot f_{u,k} \cdot d^{2,6} = 0,3 \cdot 500 \cdot 16^{2,6} = 202676 \text{ Nmm}$$

- Odnos čvrstoća pritiska po omotaču rupe (svi elementi veze istog su materijala $\beta=1$)

$$\beta = \frac{f_{h,2,k}}{f_{h,1,k}} = \frac{27,55}{27,55} = 1,0$$

- Određivanje proračunske nosivosti jednog jednoreznog vijka M16 promjera $d=16$ mm

$$R_k = \sqrt{\frac{2 \cdot 1,0}{1 + 1,0}} \cdot \sqrt{2 \cdot 202676 \cdot 27,55 \cdot 16} = 13367,09 \text{ N}$$

Kontrola debljine elemenata:

$$t_{1,REQ} = 1,15 \cdot \left(\sqrt{\frac{\beta}{1 + \beta}} \cdot 2 + 2 \right) \cdot \sqrt{\frac{M_{y,k}}{f_{h,o,k,1} \cdot d}}$$

$$\text{Bočna drva: } t_{1,REQ} = 1,15 \cdot \left(\sqrt{\frac{1,0}{1+1,0}} \cdot 2 + 2 \right) \cdot \sqrt{\frac{202676}{27,55 \cdot 16}} = 84,19 \text{ mm}$$

$$t_{1,REQ} = 84,19 \text{ mm} < t_1 = 100 \text{ mm}$$

$$\text{Srednje drvo: } t_{2,REQ} = 1,15 \cdot \left(\frac{4}{\sqrt{1+\beta}} \right) \cdot \sqrt{\frac{M_{y,k}}{f_{H,2,k} \cdot d}} = 1,15 \cdot \left(\frac{4}{\sqrt{1+1,0}} \right) \cdot \sqrt{\frac{202676}{27,55 \cdot 16}} = 69,74 \text{ mm}$$

$$t_{2,REQ} = 69,74 \text{ mm} < t_2 = 180 \text{ mm}$$

Proračunska vrijednost nosivosti vijaka/rezu:

$$R_d = k_{mod} \cdot \frac{R_{k,tot}}{\gamma_M} \quad ; \quad \gamma_M = 1,1$$

$$R_d = 0,8 \cdot \frac{13,367}{1,1} = 9,72 \text{ kN}$$

Potreban broj vijaka:

$$n = \frac{F_d}{R_d} = \frac{131,15}{2 \cdot 9,72} = 6,74 \quad \text{ODABRANO : 8 vijaka}$$

Konstruktivni zahtjevi – minimalni razmaci:

Paralelno sa vlakancima:

$$a_{1,req} = (3 + 2 \cdot \cos \alpha) \cdot d$$

$$a_{1,req} = (3 + 2 \cdot \cos 0) \cdot 16 = 80 \text{ mm} \leq 80 \text{ mm}$$

Okomito na vlakanca:

$$a_{2,req} = 3 \cdot d$$

$$a_{2,req} = 3 \cdot 16 = 48 \text{ mm} < 60 \text{ mm}$$

Od opterećenog kraja (paralelno s vlakancima):

$$a_{1,t} = \min(7d; 80 \text{ mm}) = \min(7 \cdot 16; 80) = 112 \text{ mm} < 120 \text{ mm}$$

Od neopterećenog ruba (okomito na vlakanca):

$$a_{2,c} = 3 \cdot d = 3 \cdot 16 = 48 \text{ mm} < 50 \text{ mm}$$

6.2 Spojevi rešetke

Osnovni materijal: puno drvo, klasa čvrstoće C35 ($\rho_{k,1} = 400 \text{ kg/m}^3$),

debljina drva $b=18\text{cm}$, uporabna klasa 2

Dvorezni spoj s utisnutim čeličnim limom (debljina $t=2 \text{ mm}$)

Glatki čavli Č 46x130 ($d=4,6 \text{ mm}$), bez predbušenja ($t \leq 0,5d$), nasuprotno raspoređeni bez preklapanja.

Provjera dubine zabijanja čavla (t_1) i debljine najtanjeg elementa u vezi (b_1)

- Provjera debljine elementa

$$b_{\min} = \max \left\{ \begin{array}{l} 7d \\ (13d - 30) \cdot \frac{\rho_k}{400} \end{array} \right.$$

$$b_{\min} = \max \left\{ \begin{array}{l} 7 \cdot 4,6 = 32,2 \text{ mm} \\ (13 \cdot 4,6 - 30) \cdot \frac{400}{400} = 29,8 \text{ mm} \end{array} \right.$$

Odabrano: $b_{\min} = 32,2 \text{ mm}$

$$b_{\min} < b_1 \rightarrow b_1 = \frac{180 - 2}{2} = 89 \text{ mm}$$

Vrijedi: $b_{\min} < b_1 \rightarrow 32,2 \text{ mm} < 89 \text{ mm}$

- Dubina zabijanja čavla (t_1)

Najmanja dubina zabijanja čavla:

$$t_1 = l - (b_1 + t) = 130 - (89 + 2) = 39 \text{ mm}$$

$$t_{1,\min} = 8 \cdot d = 33,6 \text{ mm}$$

$t_1 > t_{1,\min} \rightarrow 39 \text{ mm} > 33,6 \text{ mm} \rightarrow$ zadovoljava

$$t_1 = \min \begin{cases} t_1 = b_1 = 89 \text{ mm} \\ t_1 = 39 \text{ mm} \end{cases}$$

Odabrano: $t_1 = 39 \text{ mm} \approx 40 \text{ mm}$

- Razmaci zabijanih čavala (kut otklona sile u odnosu na vlakanca $\alpha = 0^\circ$)

Paralelno sa vlakancima:

$$a_{1,req} = 0,7 \cdot (5 + 5 \cdot |\cos \alpha|) \cdot d = 7 \cdot d =$$

$$a_{1,req} = 0,7 \cdot (5 + 5 \cdot \cos 0) \cdot 4,6 = 7 \cdot 4,6 = 32,2 \text{ mm} \leq 34 \text{ mm}$$

Okomito na vlakanca:

$$a_{2,req} = 0,7 \cdot 5 \cdot d = 3,5 \cdot d =$$

$$a_{2,req} = 0,7 \cdot 5 \cdot 4,6 = 3,5 \cdot 4,6 = 14,7 \text{ mm} < 20 \text{ mm}$$

Od opterećenog kraja (paralelno s vlakancima):

$$a_{3,t} = 0,7 \cdot (10 + 5 \cdot |\cos \alpha|) \cdot d = 10,5 \cdot d =$$

$$a_{3,t} = 0,7 \cdot (10 + 5 \cdot \cos 0) \cdot 4,6 = 10,5 \cdot 4,6 = 48,3 \text{ mm} \leq 50 \text{ mm}$$

Od neopterećenog kraja (paralelno s vlakancima):

$$a_{3,c} = 0,7 \cdot 10 \cdot d = 7 \cdot d =$$

$$a_{3,c} = 0,7 \cdot 10 \cdot 4,6 = 7 \cdot 4,6 = 32,2 \text{ mm} \leq 34 \text{ mm}$$

Od neopterećenog ruba (okomito na vlakanca):

$$a_{4,c} = 0,7 \cdot 5 \cdot d = 3,5 \cdot d =$$

$$a_{4,c} = 0,7 \cdot 5 \cdot 4,6 = 3,5 \cdot 4,6 = 14,7 \text{ mm} < 20 \text{ mm}$$

- Proračunska vrijednost tlačne čvrstoće drva klase C35 po omotaču rupe od čavla

$$f_{h,1,k} = 0,082 \cdot \rho_k \cdot d^{-0,3} = 0,082 \cdot 400 \cdot 4,6^{-0,3} = 20,75 \text{ N/mm}^2$$

$$f_{h,1,d} = k_{mod} \cdot \frac{f_{h,1,k}}{\gamma_M} = 0,9 \cdot \frac{20,75}{1,3} = 14,37 \text{ N/mm}^2$$

- Proračunska vrijednost momenta tečenja okruglog čavla promjera d=4,6 mm

$$M_{y,k} = 180 \cdot d^{2,6} = 180 \cdot 4,6^{2,6} = 9515,75 \text{ Nmm}$$

$$M_{y,d} = \frac{M_{y,k}}{\gamma_M} = \frac{9515,75}{1,1} = 8650,68 \text{ Nmm}$$

-Određivanje proračunske nosivosti jednog dvoreznog zabijanog čavla Č 46x130

$$R_d = f_{h,1,d} \cdot t_1 \cdot d = 14,37 \cdot 39 \cdot 4,6 = 2577,98 \text{ N}$$

$$R_d = 1,1 \cdot f_{h,1,d} \cdot t_1 \cdot d \cdot \left[\sqrt{2 + \frac{4 \cdot M_{y,d}}{f_{h,1,d} \cdot d \cdot t_1^2}} - 1 \right] =$$

$$= 1,1 \cdot 14,37 \cdot 39 \cdot 4,6 \cdot \left[\sqrt{2 + \frac{4 \cdot 8650,68}{14,37 \cdot 4,6 \cdot 39^2}} - 1 \right] = 1505,99 \text{ N}$$

$$R_d = 1,5 \cdot \sqrt{2 \cdot M_{y,d} \cdot f_{h,1,d} \cdot d} = 1,5 \cdot \sqrt{2 \cdot 8650,68 \cdot 14,37 \cdot 4,6} = 1604,13 \text{ N}$$

minimalna odabrana vrijednost od predhodno izračunatih vrijednosti:

$$R_{d,min} = 1505,99 \text{ N} \rightarrow \text{Proračunska nosivost jednog } \underline{\text{jednoreznog}} \text{ zabijanog čavla Č46x130}$$

Ukupna proračunska vrijednost nosivosti jednog dvoreznog zabijanog čavla Č46x130:

$$\sum R_d = 2 \cdot R_{d,min} = 2 \cdot 1505,99 = 3011,98 \text{ N}$$

Potreban broj čavala u spoju:

- nasuprotni raspored bez preklapanja

Spoj 1:

Donji pojas (DP1):

$$n_{pot} \geq \frac{F_{0,d}}{\sum R_d} = \frac{6,5 \cdot 10^3}{3011,98} = 2,15$$

$$n = 12 \text{ komada} > n_{pot}$$

Vlačna vertikala (V3):

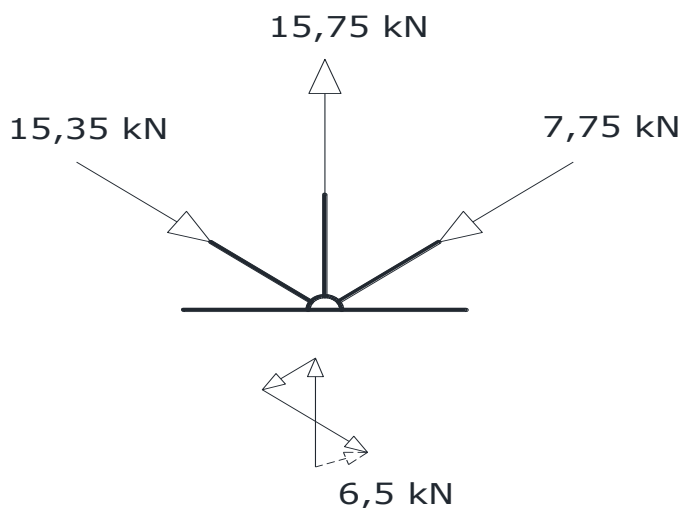
$$n_{pot} \geq \frac{F_{0,d}}{\sum R_d} = \frac{15,74 \cdot 10^3}{3011,98} = 5,23$$

$$n = 9 \text{ komada} > n_{pot}$$

Tlačna dijagonala (D3):

$$n_{pot} \geq \frac{F_{0,d}}{\sum R_d} = \frac{15,85 \cdot 10^3}{3011,98} = 5,26$$

$$n = 9 \text{ komada} > n_{pot}$$



Spoj 2:

Vlačna vertikala (V3):

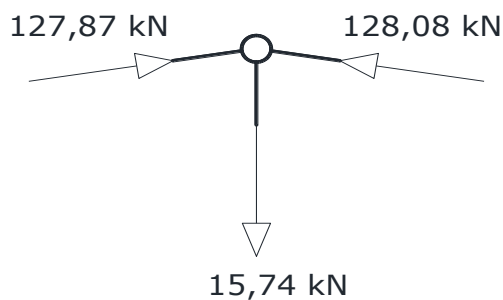
$$n_{pot} \geq \frac{F_{0,d}}{\sum R_d} = \frac{15,74 \cdot 10^3}{3011,98} = 5,23$$

$$n = 8 \text{ komada} > n_{pot}$$

Gornji pojas (GP1):

$$n_{pot} \geq \frac{F_{0,d}}{\sum R_d} = \frac{128,08 \cdot 10^3}{3011,98} = 42,52$$

$$n = 46 \text{ komada} > n_{pot}$$



Spoj 3:

Gonji pojas (GP1):

$$n_{pot} \geq \frac{F_{0,d}}{\sum R_d} = \frac{6,5 \cdot 10^3}{3011,98} = 2,16$$

$$n = 12 \text{ komada} > n_{pot}$$

Tlačna dijagonala (D3):

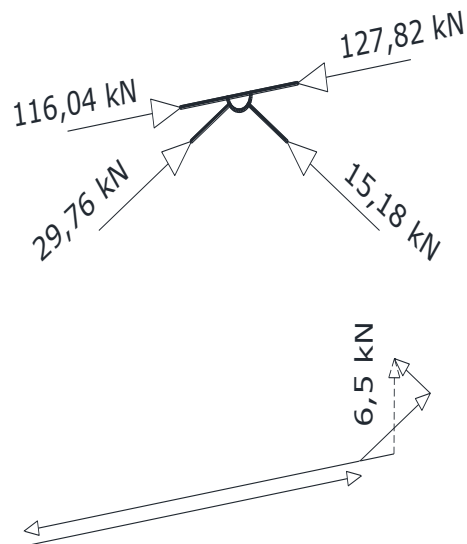
$$n_{pot} \geq \frac{F_{0,d}}{\sum R_d} = \frac{15,18 \cdot 10^3}{3011,98} = 5,04$$

$$n = 9 \text{ komada} > n_{pot}$$

Tlačna dijagonala (D2):

$$n_{pot} \geq \frac{F_{0,d}}{\sum R_d} = \frac{29,76 \cdot 10^3}{3011,98} = 9,88$$

$$n = 12 \text{ komada} > n_{pot}$$



Spoj 4:

Donji pojas (DP1):

$$n_{pot} \geq \frac{F_{0,d}}{\sum R_d} = \frac{0,98 \cdot 10^3}{3011,98} = 0,33$$

$$n = 12 \text{ komada} > n_{pot}$$

Vlačna dijagonala (D1):

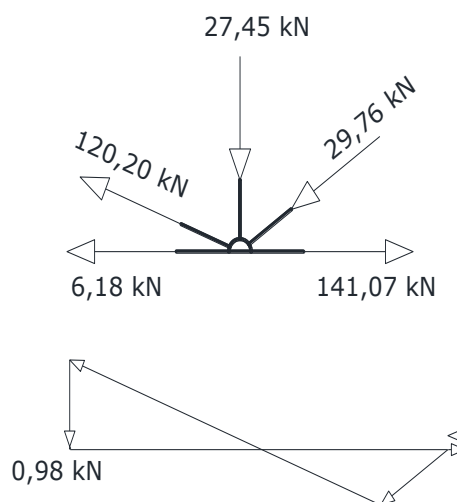
$$n_{pot} \geq \frac{F_{0,d}}{\sum R_d} = \frac{120,20 \cdot 10^3}{3011,98} = 39,91$$

$$n = 42 \text{ komada} > n_{pot}$$

Tlačna vertikala (V2):

$$n_{pot} \geq \frac{F_{0,d}}{\sum R_d} = \frac{27,45 \cdot 10^3}{3011,98} = 9,11$$

$$n = 12 \text{ komada} > n_{pot}$$



Spoj 5:

Tlačna vertikala (V2):

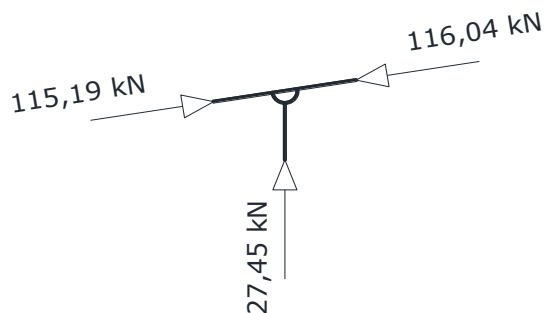
$$n_{pot} \geq \frac{F_{0,d}}{\sum R_d} = \frac{27,45 \cdot 10^3}{3011,98} = 9,11$$

$$n = 12 \text{ komada} > n_{pot}$$

Gornji pojas (GP1):

$$n_{pot} \geq \frac{F_{0,d}}{\sum R_d} = \frac{27,45 \cdot 10^3}{3011,98} = 9,11$$

$$n = 15 \text{ komada} > n_{pot}$$



Spoj 6:

Tlačna vertikala (V1):

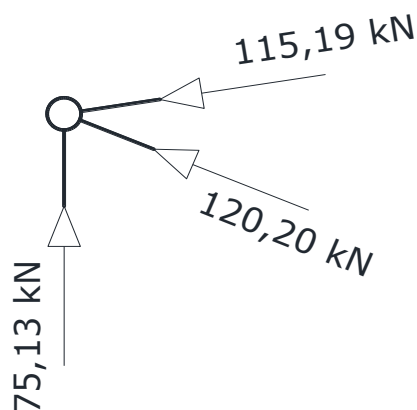
$$n_{pot} \geq \frac{F_{0,d}}{\sum R_d} = \frac{75,13 \cdot 10^3}{3011,98} = 24,94$$

$$n = 28 \text{ komada} > n_{pot}$$

Gornji pojas (GP1):

$$n_{pot} \geq \frac{F_{0,d}}{\sum R_d} = \frac{115,19 \cdot 10^3}{3011,98} = 38,24$$

$$n = 40 \text{ komada} > n_{pot}$$



Vlačna dijagonala (D1):

$$n_{pot} \geq \frac{F_{0,d}}{\sum R_d} = \frac{120,20 \cdot 10^3}{3011,98} = 39,91$$

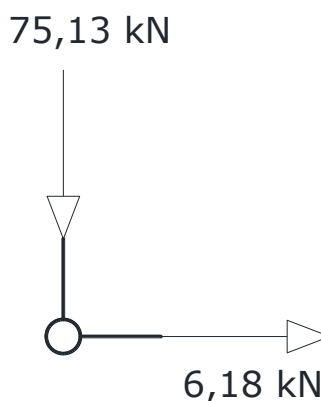
$$n = 42 \text{ komada} > n_{pot}$$

Spoj 7:

Tlačna vertikala (V1):

$$n_{pot} \geq \frac{F_{0,d}}{\sum R_d} = \frac{75,13 \cdot 10^3}{3011,98} = 24,94$$

$$n = 28 \text{ komada} > n_{pot}$$



Donji pojas (DP1):

$$n_{pot} \geq \frac{F_{0,d}}{\sum R_d} = \frac{6,18 \cdot 10^3}{3011,98} = 2,05$$

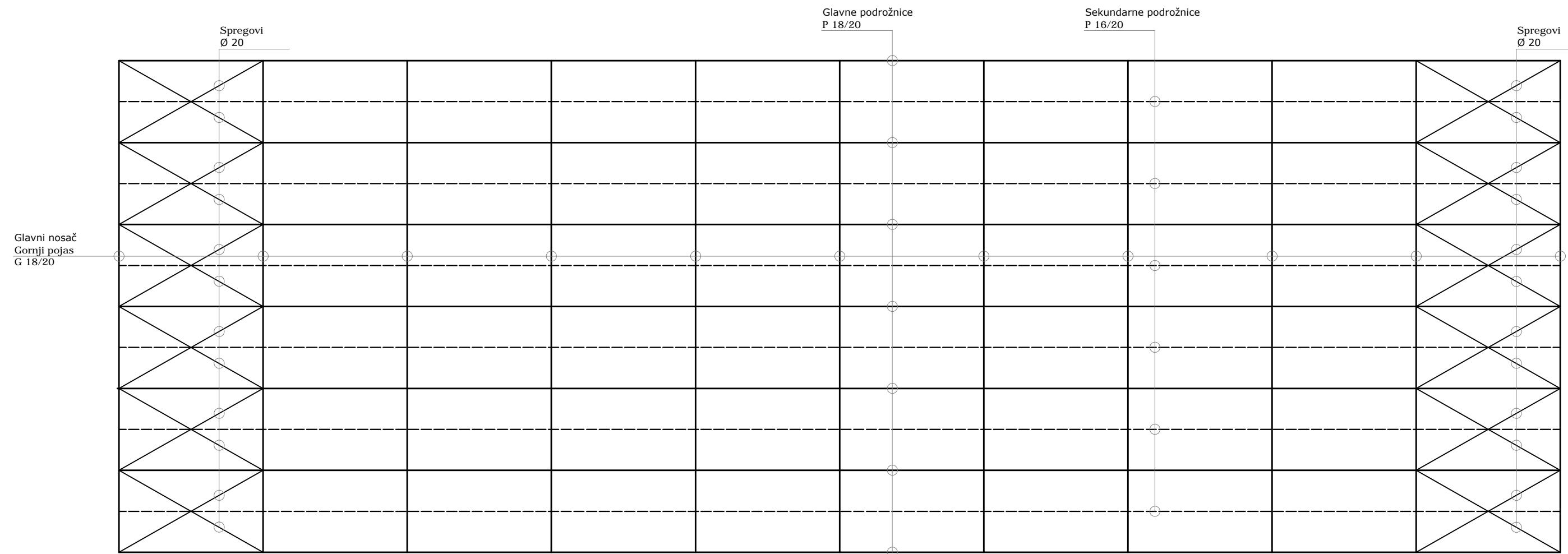
$$n = 6 \text{ komada} > n_{pot}$$

7. Nacrti

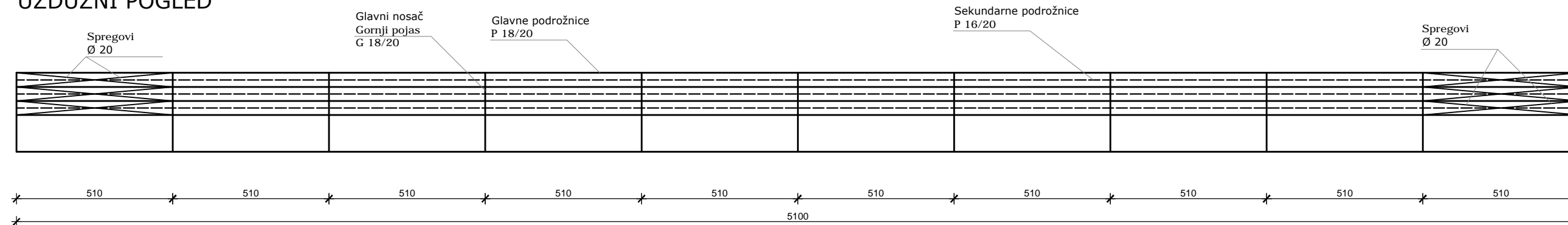
- 1. Generalni plan pozicija (tlocrt glavnih nosača, podrožnica i spregova) M 1:150**
- 2. Radionički nacrt glavnog nosača M1:25**
- 3. Detalj spoja elementa drvenog rešetkastog nosača (vlačni nastavak) M 1:10**
- 4. Detalji spojeva elemenata drvenog rešetkastog nosača (spojevi 1 i 2) M 1:10**
- 5. Detalji spojeva elemenata drvenog rešetkastog nosača (spojevi 3 i 4) M 1:10**
- 6. Detalji spojeva elemenata drvenog rešetkastog nosača (spojevi 5 i 6) M 1:10**
- 7. Detalj spoja elementa drvenog rešetkastog nosača (spoj 7) M 1:10**

Generalni plan pozicija (tlocrt glavnih nosača, podrožnica i spregova)
M 1:150

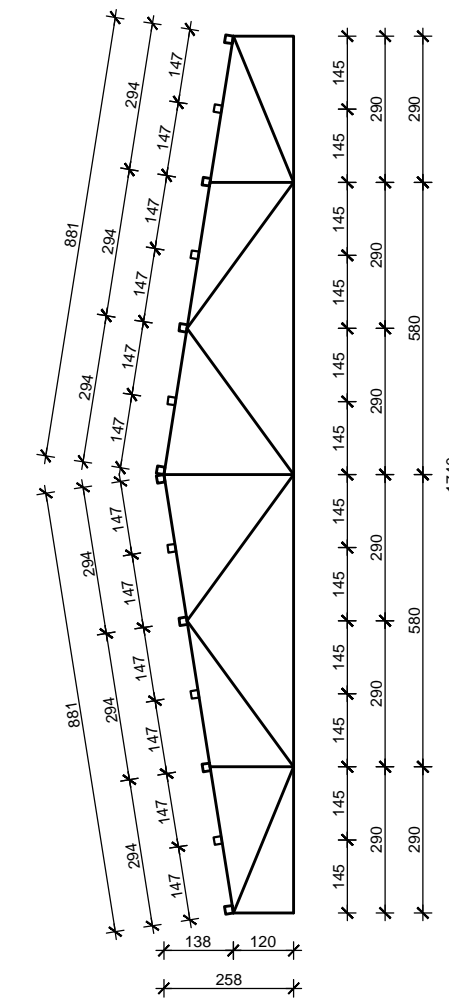
TLOCRTNI POGLED




UZDUŽNI POGLED

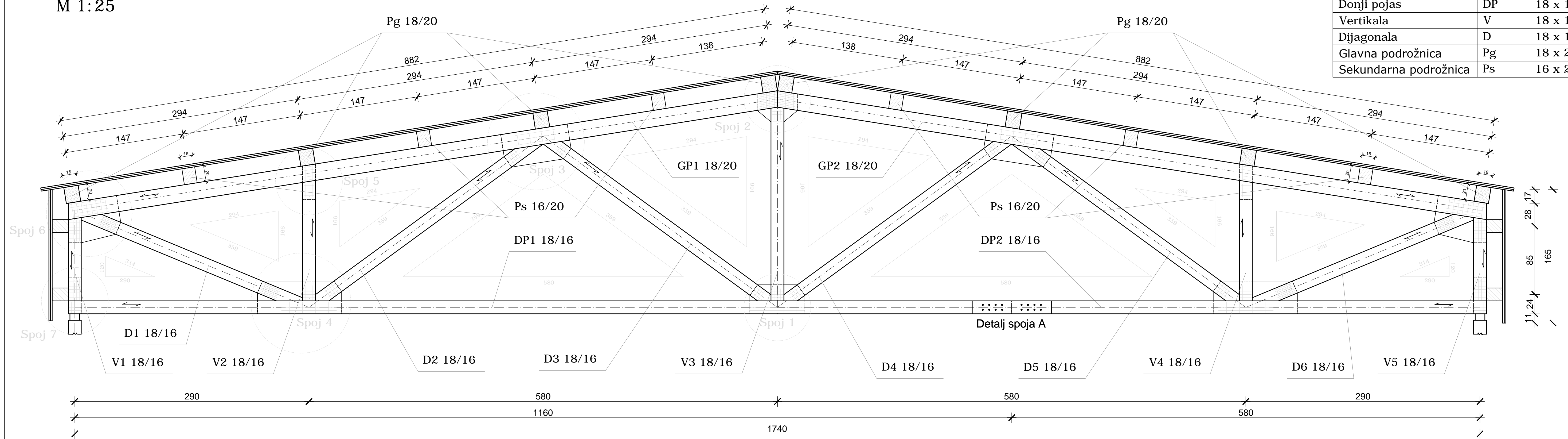


BOČNI POGLED




	SVEUČILIŠTE U SPLITU FAKULTET GRAĐEVINARSTVA, ARHITEKTURE I GEODEZIJE		
	Studij:	Preddiplomski sveučilišni studij građevinarstva	Crtež:
	Predmet:	Osnove drvenih konstrukcija, Završni rad	Generalni plan pozicija (tlocrt glavnih nosača, podrožnica i spregova)
	Tema:	Proračun drvene rešetkaste konstrukcije	
	Mentor:	Doc. Dr. Sc. Neno Torić	
Izradio:	Romeo Plenković, 4121	Mjerilo: 1:150	
Datum:	kolovoz, 2017.	List: 1	

Radionički nacrt glavnog nosača
M 1:25



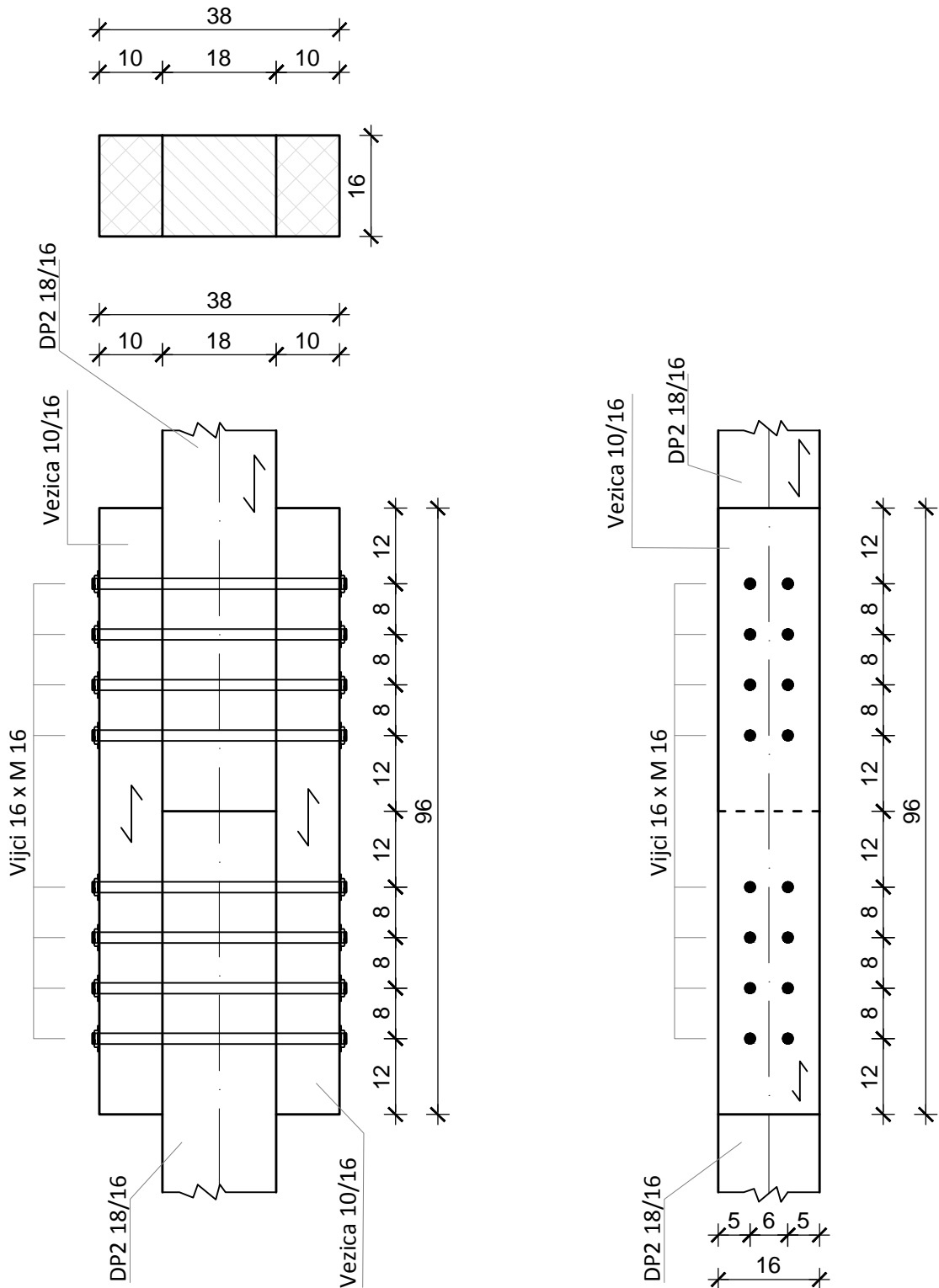
Konstruktivni element	Oznaka	Dimenzije
Gornji pojas	GP	18 x 20
Donji pojas	DP	18 x 16
Vertikala	V	18 x 16
Dijagonala	D	18 x 16
Glavna področnica	Pg	18 x 20
Sekundarna področnica	Ps	16 x 20

 SVEUČILIŠTE U SPLITU FAKULTET GRAĐEVINARSTVA, ARHITEKTURE I GEODEZIJE			
Studij:	Preddiplomski sveučilišni studij građevinarstva	Crtež:	Radionički nacrt glavnog nosača
Predmet:	Osnove drvenih konstrukcija, Završni rad		
Tema:	Proračun drvene rešetkaste konstrukcije		
Mentor:	Doc. Dr. Sc. Neno Torić	Mjerilo:	1:25
Izradio:	Romeo Plenković, 4121	Datum:	kolovoz, 2017.
		List:	2

Detalj spoja A

M 1:10

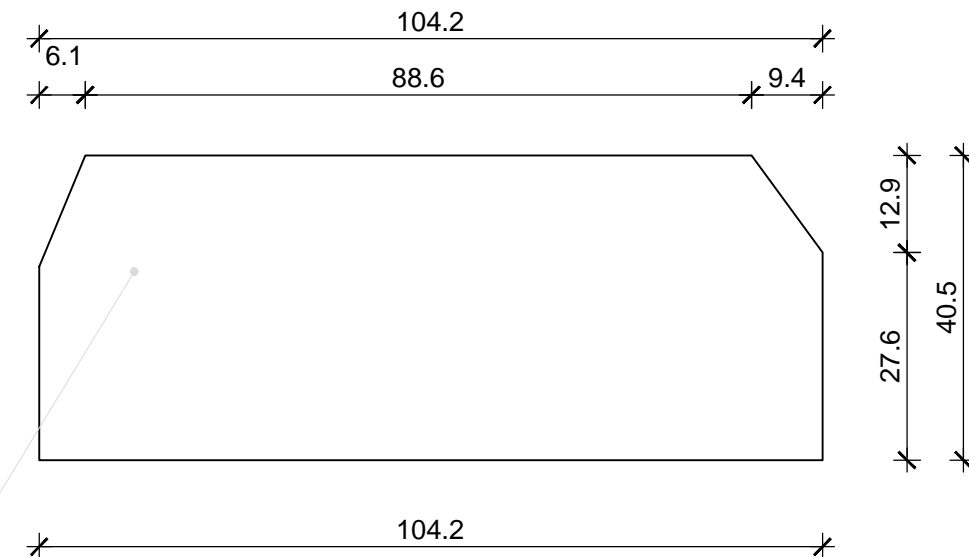
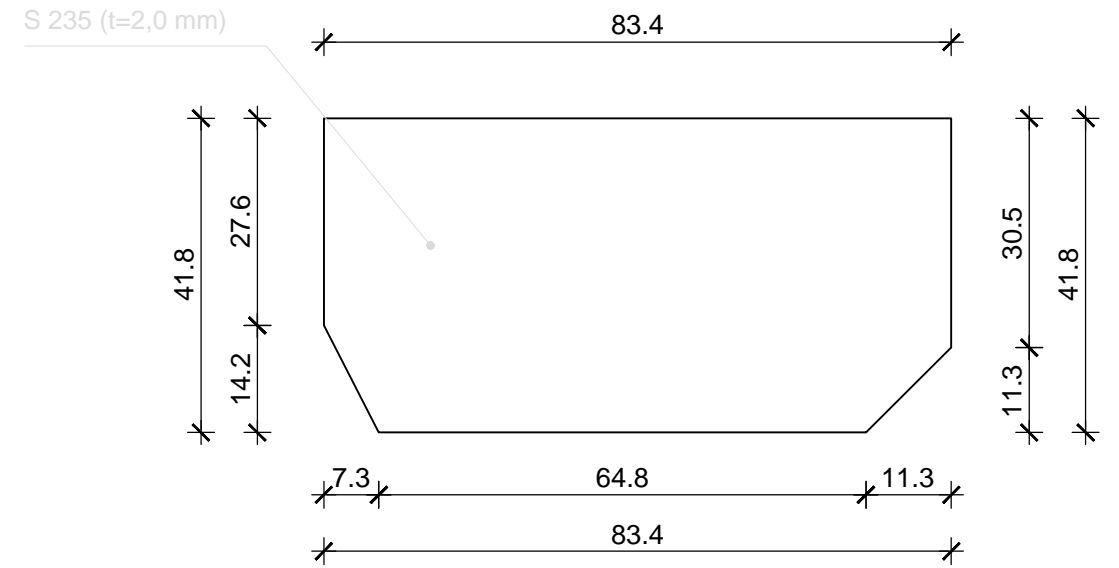
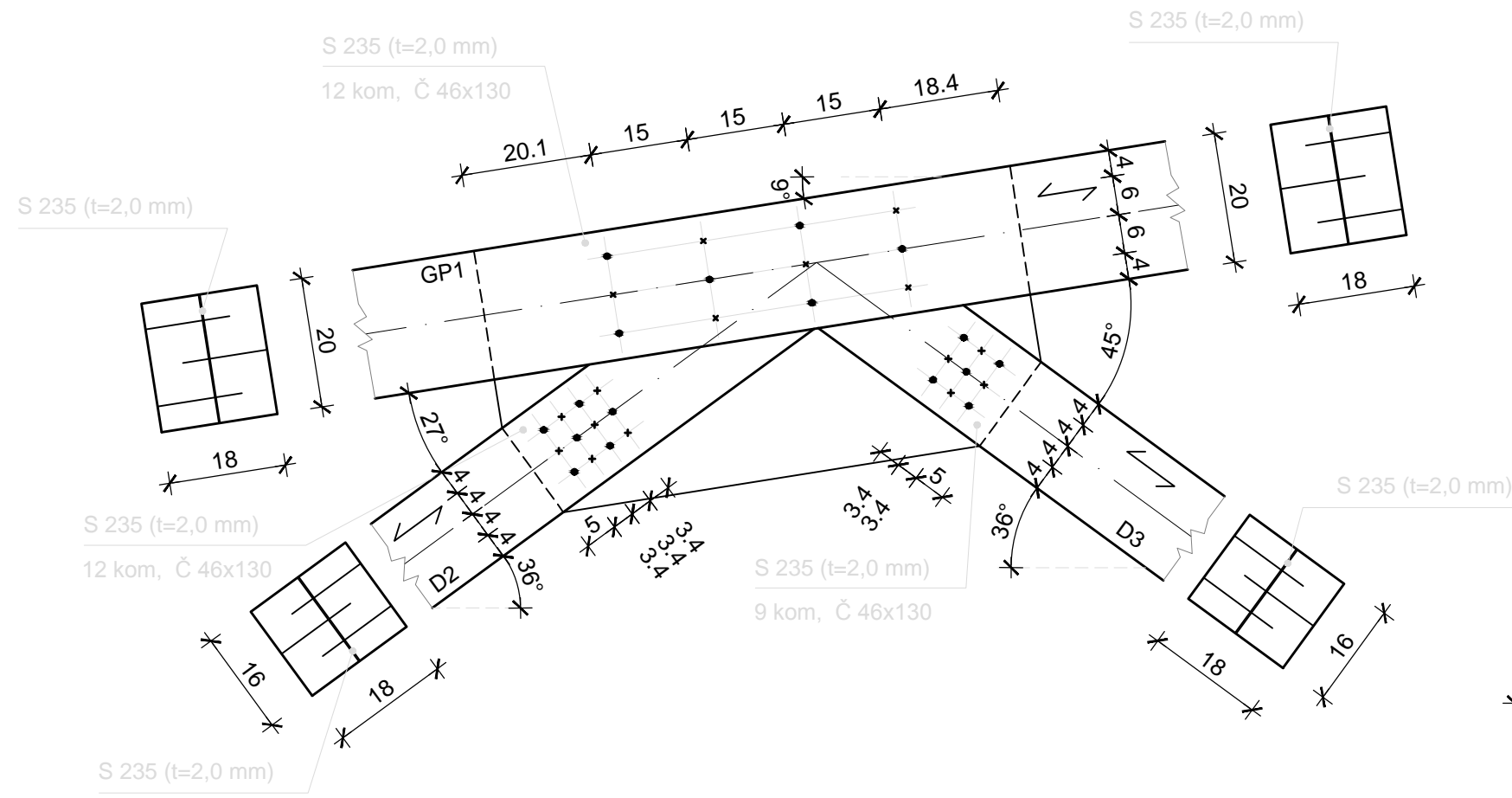
Objašnjenje oznaka:	
Smijer rasprostiranja vlakanaca	
Glava vijka	●
Donji pojas	DP



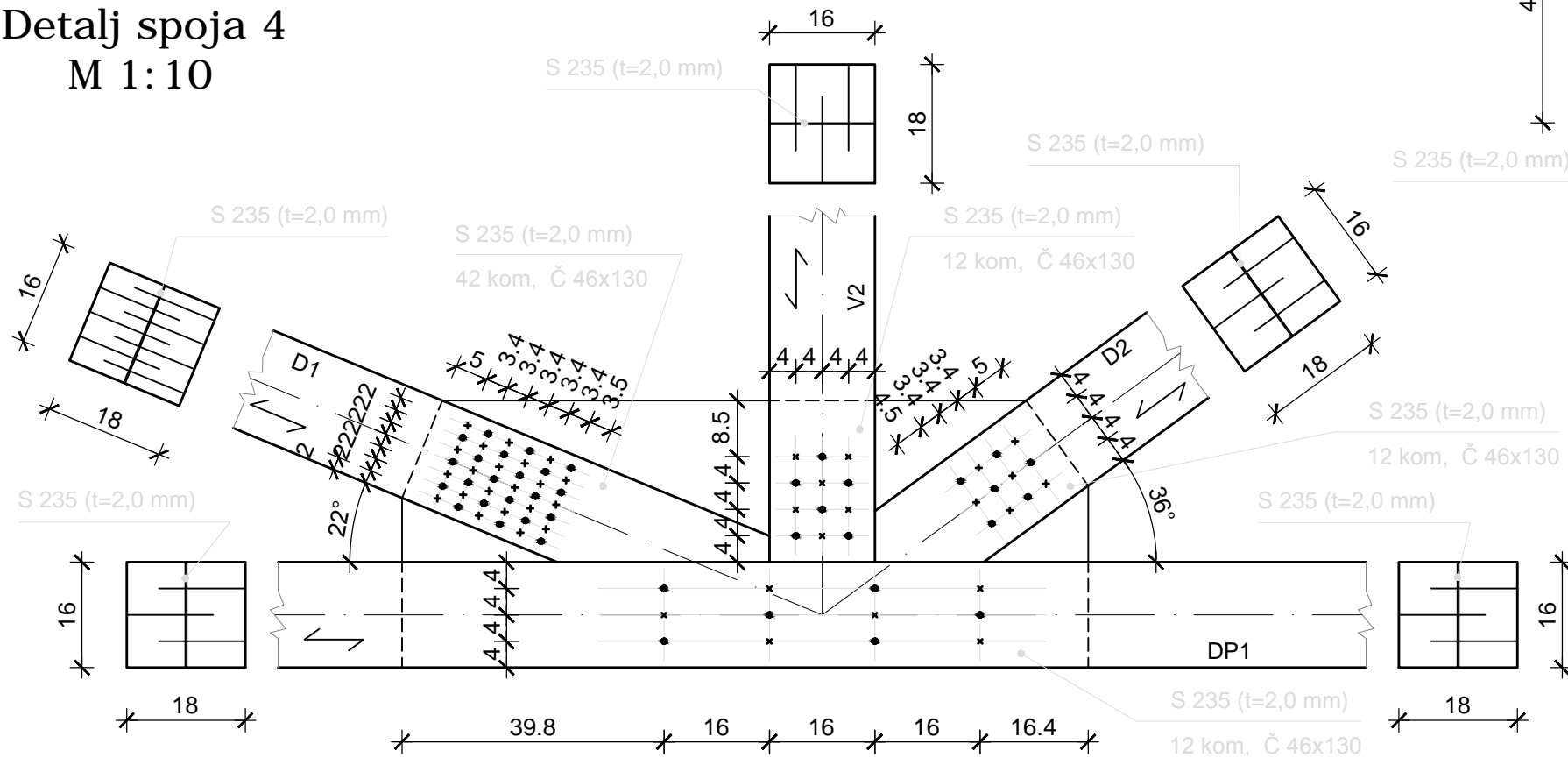
SVEUČILIŠTE U SPLITU
FAKULTET GRAĐEVINARSTVA, ARHITEKTURE I GEODEZIJE

Studij:	Prediplomski sveučilišni studij građevinarstva	Crtež: Detalj spoja elementa drvenog rešetkastog nosača (vlačni nastavak)
Predmet:	Osnove drvenih konstrukcija, Završni rad	
Tema:	Proračun drvene rešetkaste konstrukcije	
Mentor:	Doc. Dr. Sc. Neno Torić	
Izradio:	Romeo Plenković, 4121	Mjerilo: 1:10
Datum:	kolovoz, 2017.	List: 3


Detalj spoja 3 M 1:10



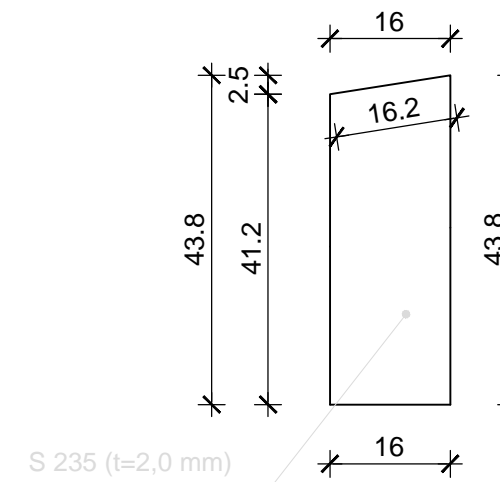
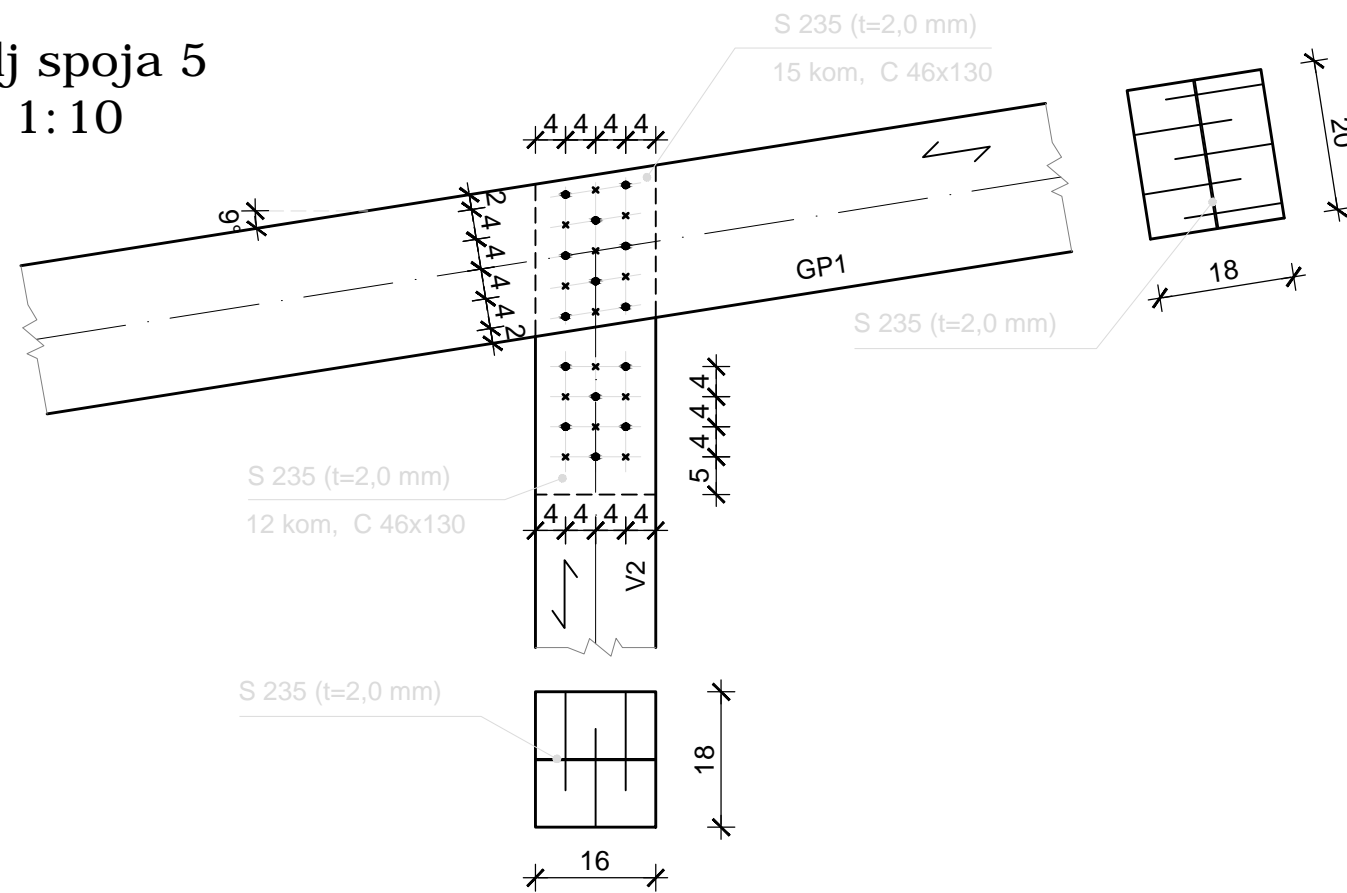
Detalj spoja 4 M 1:10



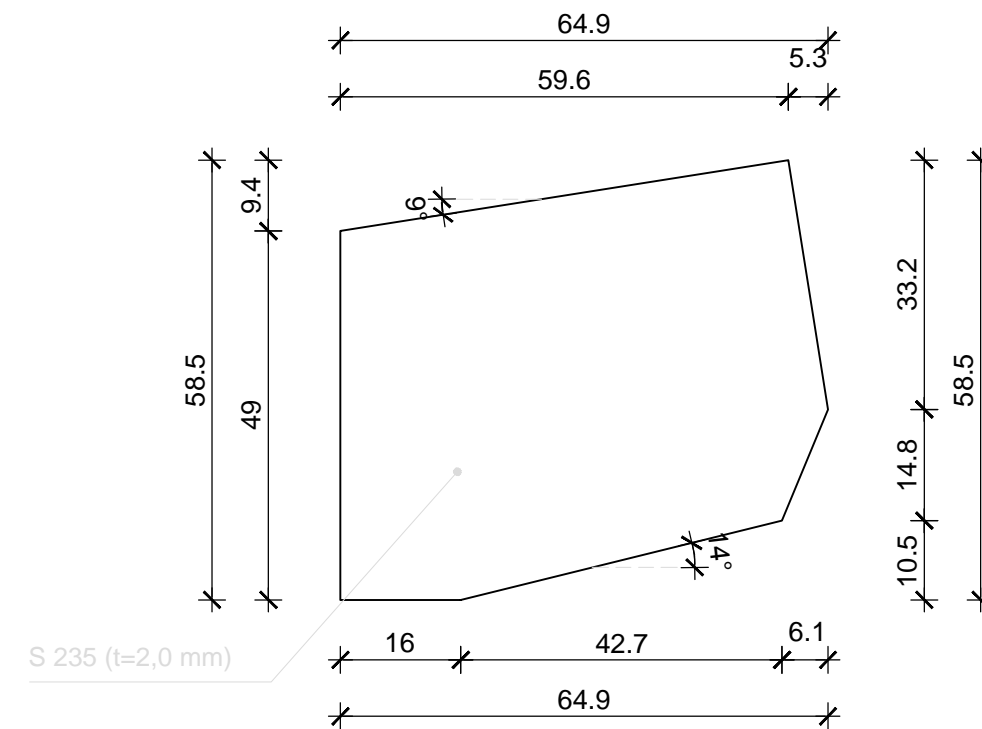
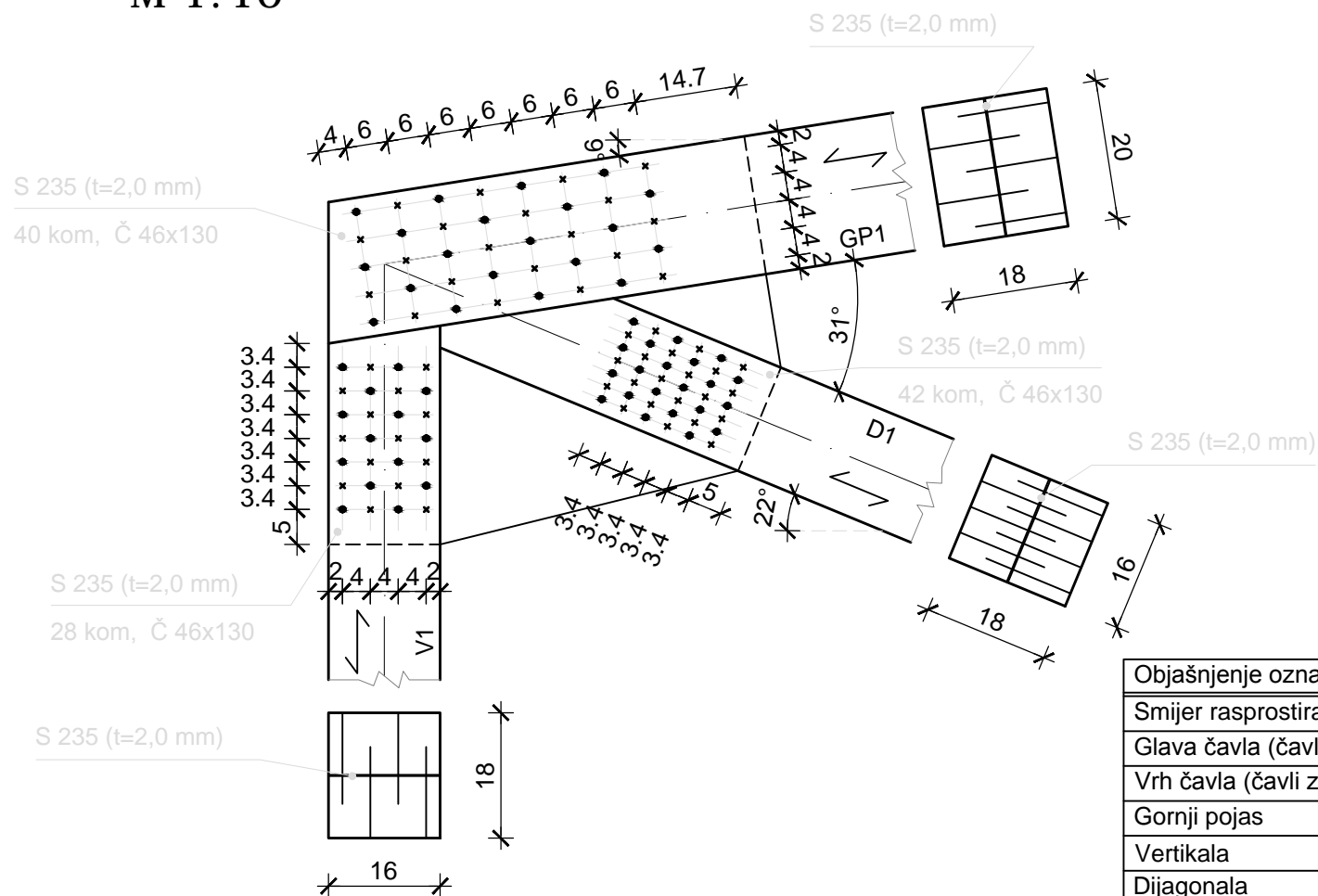
Objašnjenje oznaka:	
Smijer rasprostiranja vlaknaca	↔
Glava čavla (čavli zabijani sa vidljive strane)	●
Vrh čavla (čavli zabijani sa suprotne strane)	×
Gornji pojas	GP
Donji pojas	DP
Vertikala	V
Dijagonala	D

	SVEUČILIŠTE U SPLITU FAKULTET GRAĐEVINARSTVA, ARHITEKTURE I GEODEZIJE	
	Studij: Preddiplomski sveučilišni studij građevinarstva Predmet: Osnove drvenih konstrukcija, Završni rad Tema: Proračun drvene rešetkaste konstrukcije Mentor: Doc. Dr. Sc. Neno Torić Izradio: Romeo Plenković, 4121 Datum: kolovoz, 2017.	Crtež: Detalji spojeva elemenata drvenog rešetkastog nosača (spojevi 3 i 4) Mjerilo: 1:10 List: 5

Detalj spoja 5 M 1:10



Detalj spoja 6 M 1:10

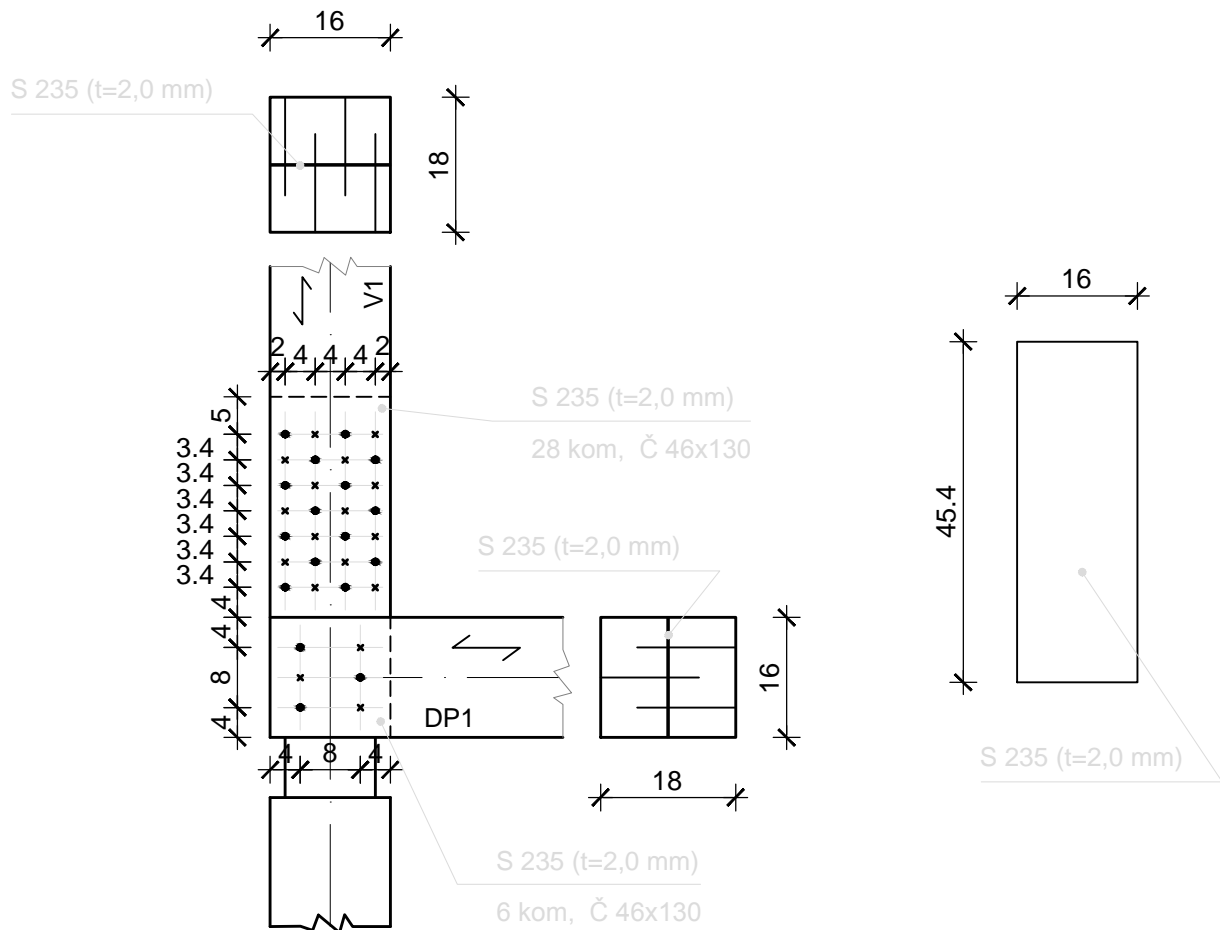


Objašnjenje oznaka:	
Smijer rasprostiranja vlaknaca	←
Glava čavla (čavli zabijani sa vidljive strane)	●
Vrh čavla (čavli zabijani sa suprotne strane)	x
Gornji pojas	GP
Vertikala	V
Dijagonala	D

SVEUČILIŠTE U SPLITU FAKULTET GRAĐEVINARSTVA, ARHITEKTURE I GEODEZIJE		
Studij:	Prediplomski sveučilišni studij građevinarstva	Crtež: Detalji spojeva elemenata drvenog rešetkastog nosača (spojevi 5 i 6)
Predmet:	Osnove drvenih konstrukcija, Završni rad	
Tema:	Proračun drvene rešetkaste konstrukcije	Mjerilo: 1:10
Mentor:	Doc. Dr. Sc. Neno Torić	
Izradio:	Romeo Plenković, 4121	List: 6
Datum:	kolovoz, 2017.	

Detalj spoja 7

M 1:10



Objašnjenje oznaka:	
Smijer rasprostiranja vlaknaca	↔
Glava čavla (čavli zabijani sa vidljive strane)	●
Vrh čavla (čavli zabijani sa suprotne strane)	×
Donji pojas	DP
Vertikala	V



SVEUČILIŠTE U SPLITU
FAKULTET GRAĐEVINARSTVA, ARHITEKTURE I GEODEZIJE

Studij:	Prediplomski sveučilišni studij građevinarstva	Crtež:	Detalj spoja elementa drvenog rešetkastog nosača (spoj 7)
Predmet:	Osnove drvenih konstrukcija, Završni rad	Mjerilo:	1:10
Tema:	Proračun drvene rešetkaste konstrukcije	List:	7
Mentor:	Doc. Dr. Sc. Neno Torić		
Izradio:	Romeo Plenković, 4121		
Datum:	kolovoz, 2017.		