

Proračun drvene konstrukcije rešetkastog krovišta

Radić, Andrija

Undergraduate thesis / Završni rad

2017

Degree Grantor / Ustanova koja je dodijelila akademski / stručni stupanj:

University of Split, Faculty of Civil Engineering, Architecture and Geodesy / Sveučilište u Splitu, Fakultet građevinarstva, arhitekture i geodezije

Permanent link / Trajna poveznica: <https://um.nsk.hr/um:nbn:hr:123:218430>

Rights / Prava: [In copyright](#)/[Zaštićeno autorskim pravom.](#)

Download date / Datum preuzimanja: **2025-02-08**



Repository / Repozitorij:

[FCEAG Repository - Repository of the Faculty of Civil Engineering, Architecture and Geodesy, University of Split](#)



UNIVERSITY OF SPLIT



SVEUČILIŠTE U SPLITU
FAKULTET GRAĐEVINARSTVA, ARHITEKTURE I GEODEZIJE

ZAVRŠNI RAD

Radić Andrija

Split, 2017.

SVEUČILIŠTE U SPLITU
FAKULTET GRAĐEVINARSTVA, ARHITEKTURE I GEODEZIJE

Radić Andrija

Proračun drvene konstrukcije rešetkastog krovišta

Završni rad

Split, 2017.

SADRŽAJ

1. TEHNIČKI OPIS.....	4
1.1. Konstruktivni sustav krova.....	4
1.2. Statička analiza sustava.....	4
1.3. Konstruktivni elementi.....	4
1.3.1. Glavni nosač.....	4
1.3.2. Podrožnice.....	4
1.3.3. Spreg.....	4
1.4. Materijal.....	5
1.5. Zaštita materijala.....	5
1.6. Transport i montaža.....	5
2. OPĆI PODACI, GEOMETRIJA I ANALIZA OPTEREĆENJA.....	6
2.1. Glavni nosač.....	6
2.2. Građa i propisi.....	6
2.3. Analiza opterećenja.....	6
2.3.1. Stalno djelovanje.....	6
2.3.2. Promjenjivo djelovanje.....	7
-Proračun djelovanja snijega.....	7
-Proračun djelovanja vjetra.....	9
3. STATIČKI PRORAČUN.....	14
4. DIMENZIONIRANJE SUSTAVA.....	20
4.1. Dimenzioniranje rešetke konstruktivnog sustava.....	20
4.1.1. Gornji pojas.....	21
4.1.2. Donji pojas.....	23
4.1.3. Dijagonale 1.....	25
4.1.4. Dijagonale 2.....	26
4.2. Dimenzioniranje podrožnica.....	27
4.3. Detalj spoja dijagonala i donjeg pojasa.....	29
4.4. Detalj spoja gornjeg i donjeg pojasa.....	30
5. GRAFIČKI PRILOZI.....	33
- Generalni plan pozicija.....	34
- Radionički nacrt glavnog nosača.....	35
- Detalj spoja dijagonala i donjeg pojasa.....	36
- Iskaz materijala.....	37
6. LITERATURA	

1. TEHNIČKI OPIS

1.1. Konstruktivni sustav krova

Projektom je zadan trokutasti rešetkasti nosač raspona $l=18,60$ (m). Konstrukcija je zamišljena kao okvirni sustav od deset paralelnih okvira na međusobnom razmaku $5,50$ (m) ukupne dužine 55 m. Krovna ploha je u odnosu na horizontalnu ravninu nagnuta pod kutom $\alpha = 18^\circ$. Prostorna stabilizacija drvene konstrukcije predviđena je horizontalnim spregom.

1.2. Statička analiza sustava

Proračun je rađen prema EC5 HRN EN 1995-1-1.

Opterećenja koja djeluju na drvenu konstrukciju:

-stalno opterećenje (teret)

-snijeg (na čitavoj krovnoj plohi)

-vjetar

Njihove kombinacije obuhvaćene su statičkom analizom i kao mjerodavno opterećenje uzeto je ono najnepovoljnije.

Predmetna građevina se nalazi na području grada Osjeka, kategorijazemljišta III .Odgovarajući koeficijenti za vjetar i snijeg uzeti su prema tome iz propisanih tablica. Takvim se ispostavila kombinacija K1: $1,35(G+G1)+1,35S+1,35W2$ →stalno opterećenje + snijeg + vjetar (izvana i podtlak iznutra).

Gornji i donji pojas proračunati su kao kontinuirane grede na koje su zgloбно pričvršćene dijagonale. Rezne sile i progibi izračunati su u „Scia Engineer 2015“ programu. Spojevi i nastavci štapova izvedeni su zasjekom, vijcima i čavlima.

1.3. Konstruktivni elementi

1.3.1. Glavni nosač

Glavni nosači predstavljaju nosivi dio konstrukcije i prenose vertikalna opterećenja na nosive zidove i dalje na temeljno tlo. Dimenzionirani su da prime utjecaj od vlastite težine i opterećenja od snijega i vjetra. Promjenjivog su pravokutnog poprečnog presjeka. Glavni nosač oslonjen je neoprenskim ležajevima, dimenzija $220/220/42$ mm, u armirani betonski zid.

1.3.2. Podrožnice

To su konstruktivni elementi koji prenose opterećenje s krovne ravnine na glavne nosače. Elementi glavne podrožnice koji imaju funkciju vertikalne vjetrovnog sprega dimenzija su $18/18$ cm i pravokutnog su poprečnog presjeka.

1.3.3. Spreg

Spreg predstavlja konstruktivne elemente za prihvat sile vjetrova i da spriječi bočno izvijanje (izbočavanje) glavnih nosača. Horizontalne spregove tvore glavni nosači kao pojasevi, glavne podrožnice kao vertikale i dijagonale.

1.4. Materijal

Drveni elementi konstrukcije izrađeni su od punog drva C30. Karakteristične vrijednosti čvrstoća, modula i gustoće za ovu klasu drveta :

$$f_{m,k} = 30,0 \text{ N/mm}^2$$

$$f_{c,0,k} = 23,0 \text{ N/mm}^2$$

$$f_{v,k} = 2,7 \text{ N/mm}^2$$

$$E_{0,mean} = 12000 \text{ N/mm}^2$$

$$G_{mean} = 750 \text{ N/mm}^2$$

$$\rho_{mean} = 380 \text{ kg/m}^3$$

1.5. Zaštita materijala

Zaštitu nosivih elemenata potrebno je provesti s odgovarajućim vodootpornim zaštitnim sredstvima. Zaštita se provodi s tri premaza, s tim da je dva premaza potrebno nanijeti u tvornici prije transporta, a treći završni nakon potpunog „zatvaranja“ konstrukcije. Boja zaštitnog sredstva je prozirno smeđa u tonu drva nosača. Debljina premaza 0,2 mm.

Zaštita metalnih dijelova i spajala izvodi se pocinčavanjem na uobičajen način, a u skladu s važećim propisima sve metalne dijelove prije pocinčavanja potrebno je obraditi.

1.6. Montaža i transport

Planom transporta prikazuje se i opisuje način transporta. Transportni putovi moraju biti utvrđeni, pri čemu se mora voditi računa o radijusima krivina premazahtjevima specijalnih vozila i slobodnim profilima.

Montaža se mora provesti prema planu montaže. Izvođač je dužan izraditi plan montaže nosača kojeg treba zajedno s transportnim planom dostaviti nadzornoj službi na suglasnost. Plan montaže ovjerava projektant konstrukcije. Međustanja konstrukcije u fazi montaže potrebno je provjeriti vodeći računa o mjestima inačicama hvatanja/oslanjanja u fazama podizanja i montaže. Mjesta hvatanja potrebno je osigurati od oštećenja. Glavni nosači se izrađuju na podu, zatim se pomoću dizalice podižu u vertikalni položaj. Posebnu pažnju treba posvetiti osiguranju stabilnosti u fazama i elementima koji kod montaže imaju naprezanja suprotna od očekivanih u eksploataciji. Konačno na već postavljenu konstrukciju postavlja se pokrov. Nosači se trebaju transportirati u takvom položaju u kakvom će kasnije primiti opterećenje. Transport i montažu treba obaviti tako da se izbjegniju moguća oštećenja dijelova konstrukcije.

2. OPĆI PODACI, GEOMETRIJA I ANALIZA OPTEREĆENJA

2.1. Glavni nosač

- trokutasti rešetkasti nosač
- raspon: $l=18,60$ (m)
- nagib krovne plohe: $\alpha = 18$
- visina nosača: $h = 10$ (m)
- razmak nosača : $e = 5,5$ (m)

2.2. Građa i propisi

- C30/uporabna klasa 1
- EC5 HRN EN 1995-1-1.

2.3. Analiza opterećenja

2.3.1. Stalno opterećenje

$$dG = 0,40 \text{ kN/m}^2$$

$$\Delta G = dG \cdot n \cdot x' / 2 = 0,4 \cdot 5,5 \cdot 1,63 = 3,59 \text{ kN}$$

2.3.2. Promjenjivo opterećenje

3.2.2. Djelovanje snijega

$$s = s_k * \mu_i * c_e * c_t \text{ [kN/m}^2 \text{]}$$

μ_i - koeficijent oblika opterećenja snijegom,

s_k - karakteristična vrijednost opterećenja snijegom na tlu u kN/m^2

c_e - koeficijent izloženosti (obično se usvaja vrijednost 1,0)

c_t - toplinski koeficijent (obično se usvaja vrijednost 1,0)

s_k - karakteristična vrijednost opterećenja na tlu u kN/m^2

s_k – 1,00 $\text{kN/m}^2 \Leftrightarrow$ za Osijek

- Nagib krova :

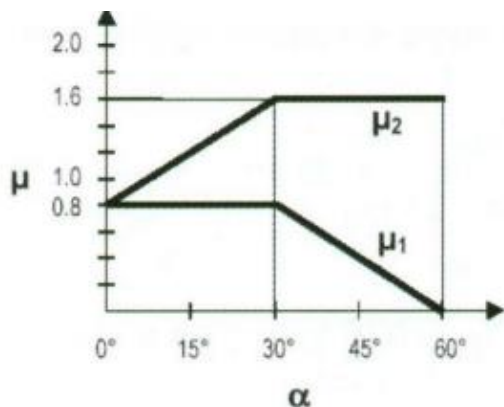
μ_i - koeficijent oblika za opterećenje snijegom , očitamo ga ovisno o α ,

$$\mu_i = 0,8$$

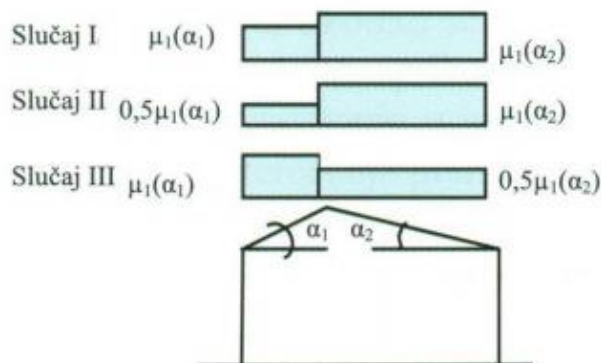
$$s = 1,0 * 0,8 * 1,0 * 1,0 = 0,8 \text{ [kN/m}^2 \text{]}$$

Opterećenje snijegom preko cijele krovne površine:

$$S = s * n * x'/2 = 0,8 * 5,5 * 3,26/2 = 7.17 \text{ kN}$$



Koeficijenti oblika opterećenja snijegom



Slučajevi opterećenja snijegom za dvostrešni krov

Kut nagiba krova α	$0^\circ \leq \alpha \leq 30^\circ$	$30^\circ < \alpha < 60^\circ$	$\alpha \geq 60^\circ$
μ_1	0,8	$0,8 (60 - \alpha) / 30$	0,0
μ_2	$0,8 + 0,8 \alpha / 30$	1,6	–

Koeficijenti oblika opterećenja snijegom



3.3.3. Proračun djelovanja vjetra

- pritisak vjetra na vanjske površine: $w_e = q_p |z_e| * c_{pe} \text{ [kN/m}^2\text{]}$

- pritisak vjetra na unutarnje površine: $w_i = q_p |z_i| * c_{pi} \text{ [kN/m}^2\text{]}$

$q_p |z_e| \Rightarrow$ pritisak vjetra pri udaru

$z_{e(i)} \Rightarrow$ referentna visina za vanjski (unutarnji) pritisak

$c_{pe} \Rightarrow$ vanjski koeficijent pritiska

$c_{pi} \Rightarrow$ unutarnji koeficijent pritiska

Određivanje pritiska brzine vjetra pri udaru

Osnovni pritisak vjetra q_b određuje se prema formuli:

$$q_b = \frac{1}{2} * \rho * v_b^2 \text{ [kN/m}^2 \text{]}$$

gdje je:

ρ - gustoća zraka (usvaja se vrijednost iz propisa $1,25 \text{ kg/m}^3$)

v_b - osnovna brzina vjetra (Osijek $V_{b,0} = 20 \text{ m/s}$)

$$q_b = \frac{1}{2} * \rho * v_b^2 = \frac{1}{2} * 1,25 * 20^2 = 250,0 \text{ N/m}^2 = 0,250 \text{ kN/m}^2$$

Osnovna brzina vjetra v_b računa se dalje prema izrazu:

$$V_b = C_{dir} * C_{season} * v_{b,0} \text{ [m/s]}$$

gdje je:

$v_{b,0}$ – fundamentalna vrijednost osnovne brzine vjetra (za Osijek iznosi 20 m/s)

C_{dir} – faktor smjera vjetra (obično se uzima **1,0**)

C_{season} – faktor doba godine (obično se uzima **1,0**).

$$V_b = C_{dir} * C_{season} * v_{b,0} = 1,0 * 1,0 * 20,0 = 20,0 \text{ m/s}$$

$$z = 10 \text{ m}$$

III. kategorija terena $\rightarrow C_e(z) = 1,7$ - faktor izloženosti, odnosi se na pritisak te ovisi o visini iznad terena (z) i kategoriji terena
Pritisak brzine vjetra pri udaru $q_p(z)$ se računa kao:

$$q_p|z| = c_e|z| * q_b = 1,7 * 250,0 = 425\text{N/m}^2 = 0,425\text{kN/m}^2$$

- određivanje koeficijenata pritiska vjetra

- **koeficijent vanjskog pritiska c_{pe}**

- za vertikalne zidove

$e = b$ ili $2h$ (odabire se manja vrijednost) = 55 ili 20 $\rightarrow e = 20,0$ m

$\rightarrow e = 20$ m ; $e/4 = 5$ m, $e/10 = 2$ m

- za krovna područja (dvostrešni krov)

$\alpha=18^\circ$	F	G	H	I	J
c_{pe1}	- 0,8	- 0,73	- 0,28	- 0,58	- 0,7
c_{pe2}	+ 0,3	+ 0,3	+ 0,25	+ 0	+ 0

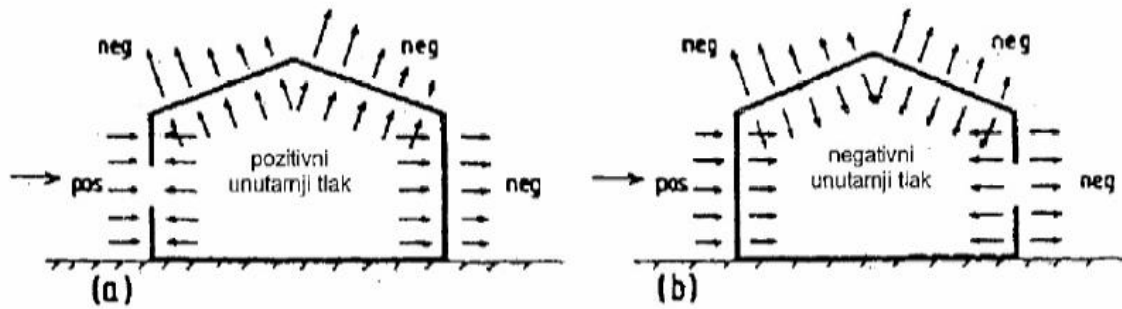
- **koeficijent unutarnjeg pritiska c_{pi}**

- za vertikalne zidove

$$C_{pi} = + 0,2 \quad \rightarrow W_{i1} = q_p \times (0,2)$$

$$C_{pi} = - 0,3 \quad \rightarrow W_{i2} = q_p \times (- 0,3)$$

$$W_{el} = q_p * c_{pe}$$



PODRUČJE	G	H	I	J
c_{pe1}	- 0,73	- 0,28	- 0,58	- 0,7
c_{pe2}	+ 0,3	+ 0,25	+ 0	+ 0
W_{e1}	- 0,31	- 0,12	- 0,25	- 0,30
W_{e2}	0,13	0,11	0	0
W_1 (W_{e1} „+“ W_{i1})	0,40	0,21	0,34	0,39
W_2 (W_{e1} „-“ W_{i2})	0,18	0,01	0,12	0,17
W_3 (W_{e2} „-“ W_{i1})	0,04	0,02	0,09	0,09
W_4 (W_{e2} „+“ W_{i2})	0,26	0,24	0,13	0,13

$$W_{i1} = q_p * (+0,2) = 0,425 * 0,2 = 0,09 \text{ kN/m}^2$$

$$W_{i2} = q_p * (- 0,3) = 0,425 * (- 0,3) = - 0,13 \text{ kN/m}^2$$

IZNOS KONCENTRIRANIH SILA:

ZONA G:

$$W_1 = -0,40 * n * x'/2 = -0,40 * 5,5 * 1,63 = -3,59 \text{ kN} \quad W_{1/2} = -1,80 \text{ kN}$$

$$W_4 = 0,26 * n * x'/2 = 0,26 * 5,5 * 1,63 = 2,33 \text{ kN} \quad W_{4/2} = 1,17 \text{ kN}$$

ZONA H:

$$W_1 = -0,21 * n * x'/2 = -0,21 * 5,5 * 1,63 = -1,88 \text{ kN} \quad W_{1/2} = -0,94 \text{ kN}$$

$$W_4 = 0,24 * n * x'/2 = 0,24 * 5,5 * 1,63 = 2,15 \text{ kN} \quad W_{4/2} = 1,10 \text{ kN}$$

ZONA I:

$$W_1 = -0,34 * n * x'/2 = -0,34 * 5,5 * 1,63 = -3,05 \text{ kN} \quad W_{1/2} = -1,53 \text{ kN}$$

$$W_4 = 0,13 * n * x'/2 = 0,13 * 5,5 * 1,63 = 1,17 \text{ kN} \quad W_{4/2} = 0,59 \text{ kN}$$

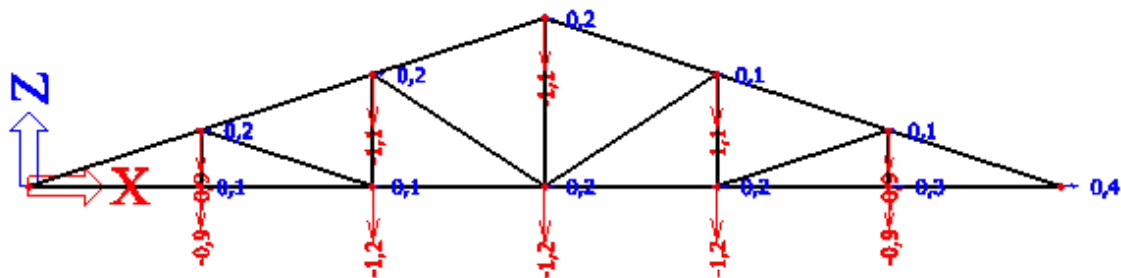
ZONA J:

$$W_1 = -0,39 * n * x'/2 = -0,39 * 5,5 * 1,63 = -3,50 \text{ kN} \quad W_{1/2} = -1,75 \text{ kN}$$

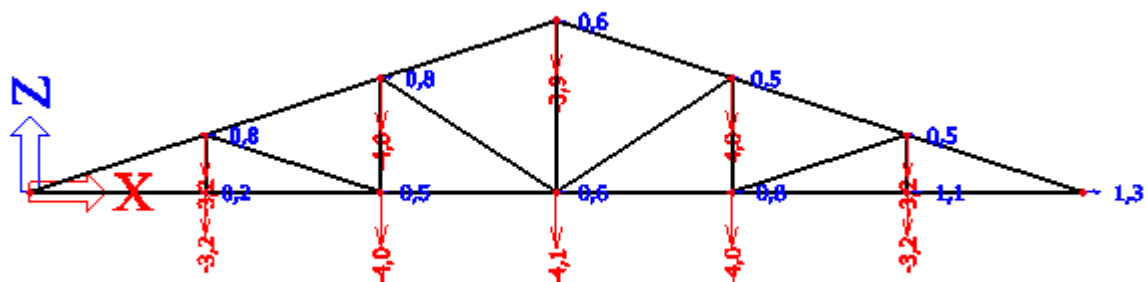
$$W_4 = 0,13 * n * x'/2 = 0,13 * 5,5 * 1,63 = 1,17 \text{ kN} \quad W_{4/2} = 0,59 \text{ kN}$$

3. STATIČKI PRORAČUN

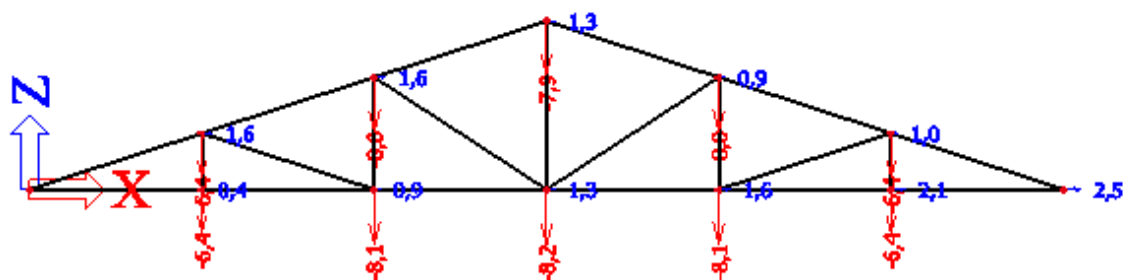
PROGIB-G1 (mm)



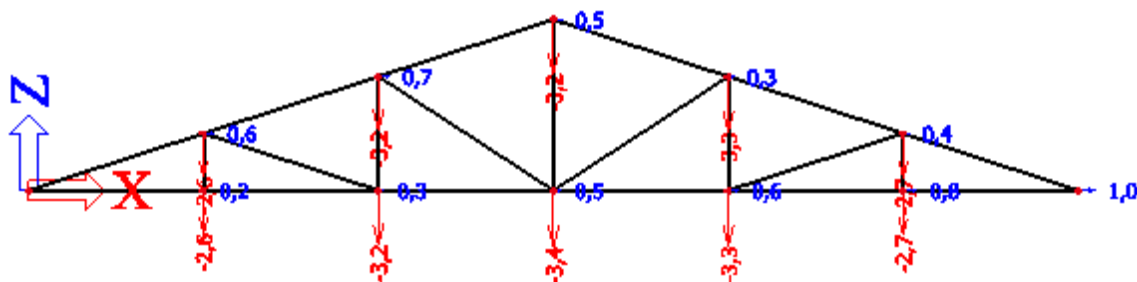
PROGIB-G (mm)



PROGIB-S (mm)



PROGIB-W2 (mm)



KONTROLA PROGIBA (GSU)

Konačne vrijednosti deformacija

$$W_{fin} = W_{inst} * (1 + k_{def})$$

Stalno opterećenje G1

$$W_g = W_{inst} * (1 + k_{def}) = 1,3 * (1 + 0,6) = 2,08 \text{ mm}$$

$k_{def} = 0,60$ - stalno

Stalno opterećenje G

$$W_{g1} = W_{inst} * (1 + k_{def}) = 4,3 * (1 + 0,6) = 6,88 \text{ mm}$$

$k_{def} = 0,60$ - stalno

Promjenjivo opterećenje S

$$W_s = W_{inst} * (1 + k_{def}) = 8,7 * (1 + 0,25) = 10,88 \text{ mm}$$

$k_{def} = 0,25$ – srednje trajno

Promjenjivo opterećenje W1

$$W_{w1} = W_{inst} * (1 + k_{def}) = 3,5 * (1 + 0,50) = 5,25 \text{ mm}$$

$k_{def} = 0,50$ – srednje trajno

Promjenjivo opterećenje W4

$$W_{w4} = W_{inst} * (1 + k_{def}) = 2,2 * (1 + 0,50) = 3,3 \text{ mm}$$

$k_{def} = 0,50$ – srednje trajno

Ukupni progib $W_{q\ inst} < L/300$ $L = 18,6 \text{ m}$

$$W_{q\ inst.} = 14,40 \text{ mm} < 18600/300 = 62,0 \text{ mm}$$

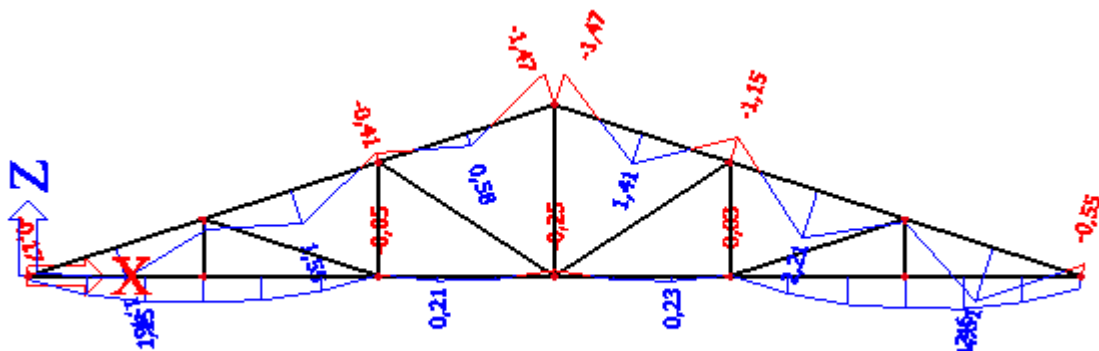
$$W_s < L/300 ; 10,88 \text{ mm} < 62,0 \text{ mm}$$

$$W_{fin} - W_{gfin} < L/200$$

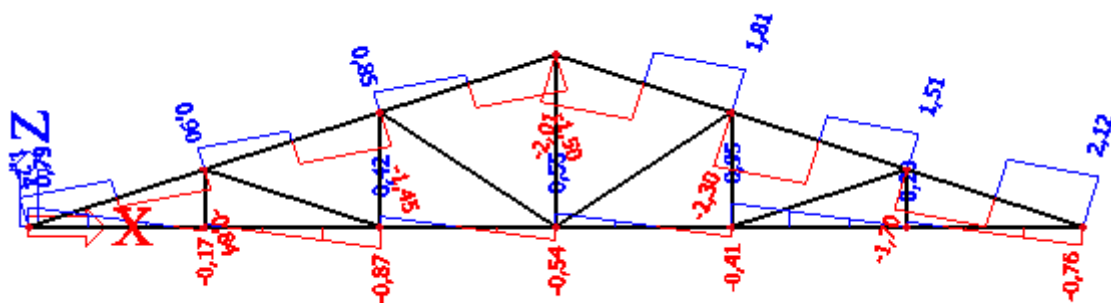
$$28,39 - 8,96 < 18600/200 = 93 \text{ mm} < 93 \text{ mm}$$

KOMBINACIJA 1 $-1,35(G+G1) + 1,35S + 1,35W2$

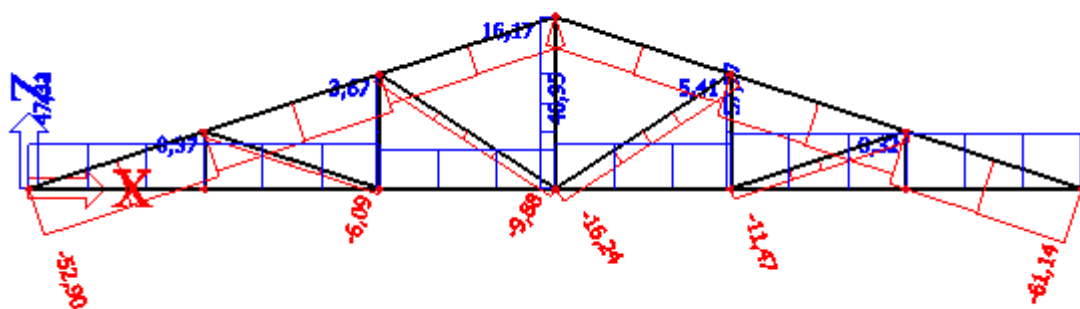
M - K1 (kNm)



V - K1 (kN)

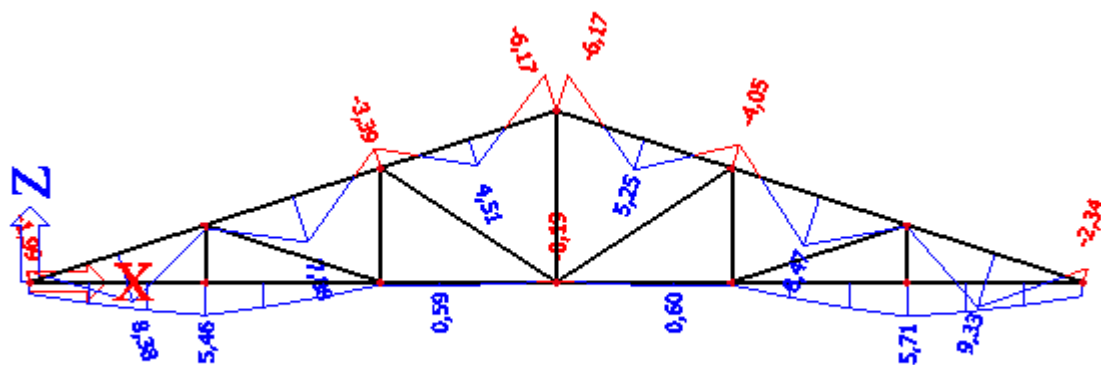


N - K1 (kN)

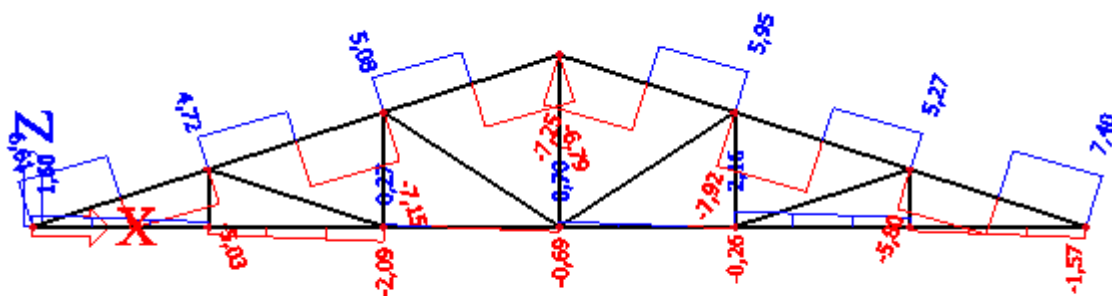


KOMBINACIJA 2 -1,35G + 1,5S

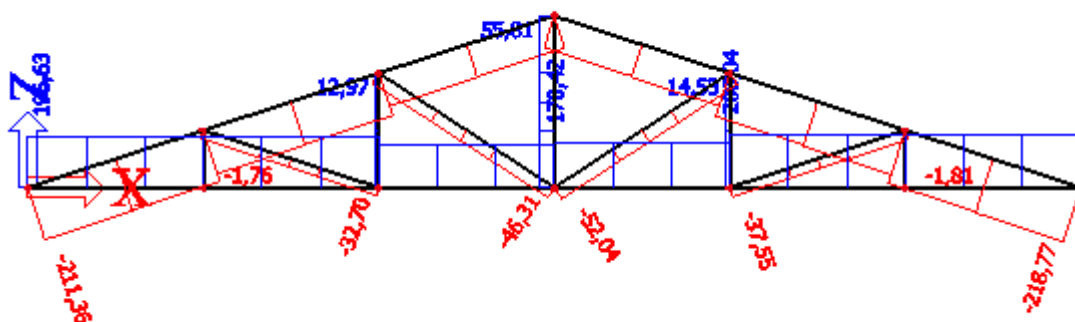
M - K2 (kNm)



V - K2 (kN)



N - K2 (kN)



3. DIMENZIONIRANJE (GLAVNOG NOSAČA)

UPORABNA KLASA 1 (C30)

$k_{\text{mod}} = 0,80$ (srednjetrajno opterećenje)

$\gamma_m = 1,3$

KARAKTERISTIČNE VRIJEDNOSTI:

$$f_{m,k} = 30,0 \text{ N/mm}^2$$

$$f_{c,0,k} = 23,0 \text{ N/mm}^2$$

$$f_{t,0,k} = 18,0 \text{ N/mm}^2$$

$$f_{v,k} = 2,7 \text{ N/mm}^2$$

$$E_{0,\text{mean}} = 12000 \text{ N/mm}^2$$

$$G_{\text{mean}} = 750 \text{ N/mm}^2$$

PRORAČUNSKE VRIJEDNOSTI

$$f_{m,d} = k_{\text{mod}} \cdot \frac{f_{m,k}}{\gamma_m} = 0,80 \cdot \frac{30}{1,3} = 18,50 \text{ N/mm}^2$$

$$f_{c,0,d} = k_{\text{mod}} \cdot \frac{f_{c,0,k}}{\gamma_m} = 0,80 \cdot \frac{23}{1,3} = 14,20 \text{ N/mm}^2$$

$$f_{t,0,d} = k_{\text{mod}} \cdot \frac{f_{t,0,k}}{\gamma_m} = 0,80 \cdot \frac{18}{1,3} = 11,10 \text{ N/mm}^2$$

$$f_{v,d} = k_{\text{mod}} \cdot \frac{f_{v,k}}{\gamma_m} = 0,80 \cdot \frac{2,7}{1,3} = 1,70 \text{ N/mm}^2$$

$$E_{0,05} = 2/3 \cdot E_{0,\text{mean}} = 2/3 \cdot 12000 = 8000,00 \text{ N/mm}^2$$

$$G_{0,05} = 2/3 \cdot G_{\text{mean}} = 2/3 \cdot 750 = 500,00 \text{ N/mm}^2$$

3.1 GORNJI POJAS (22/28cm)

$$A = b \cdot h = 220 \cdot 280 = 61600,0 \text{ mm}^2$$

$$W_z = W_y = \frac{b \cdot h^2}{6} = \frac{22 \cdot 28^2}{6} = 2874670 \text{ mm}^3$$

PRORAČUNSKE SILE: $N_{sd} = -218,77 \text{ kN}$ (tlak) , $M_{sd} = 9,33 \text{ kNm}$, $V_z = 7,4 \text{ kN}$

PRORAČUN NAPREZANJA

$$\sigma_{c,0,d} = \frac{N_{sd}}{A} = \frac{218770}{61600} = 3,55 \text{ N/mm}^2$$

$$\sigma_{m,y,d} = \frac{M_{sd}}{W_z} = \frac{9330000}{2874670} = 3,24 \text{ N/mm}^2$$

$$T_d = 1,5 \cdot \frac{V_z}{A} = 1,5 \cdot \frac{7400}{61600} = 0,13 \text{ N/mm}^2$$

KOEF. IZVIJANJA OKO OSI y:

$$l_{ef,z} = 326 \text{ cm}$$

$$\lambda_y = \frac{l_{ef,y}}{0,289 \cdot b} = \frac{326}{0,289 \cdot 22} = 51,00$$

$$\lambda_{rel,c,y} = \frac{\lambda_y}{\pi} \cdot \sqrt{\frac{f_{c,0,k}}{E_{0,05}}} = \frac{47,00}{\pi} \cdot \sqrt{\frac{23}{8000}} = 0,8$$

$$k_y = 0,5(1 + \beta_c \cdot (\lambda_{rel,c,y} - 0,3) + \lambda_{rel,c,y}^2) = 0,5(1 + 0,2 \cdot (0,8 - 0,3) + 0,8^2) = 0,87$$

$$k_{c,y} = \frac{1}{k_y + \sqrt{k_y^2 - l_{rel,c,y}^2}} = \frac{1}{0,87 \sqrt{0,87^2 - 0,8^2}} = 0,83$$

KOEFICJENT IZBOČAVANJA

$$\frac{l_{ef} \cdot h}{b^2} = \frac{326 \cdot 28}{22^2} = 18,85 < 140, \text{ km} = 1,0 \text{ (nema izbočavanja)}$$

DOKAZ STABILNOSTI ZA OSI y:

$$\frac{\sigma_{c,0,d}}{k_{c,y} \cdot f_{c,0,d}} + \frac{\sigma_{m,y,d}}{k_m \cdot f_{m,y,d}} = \frac{3,55}{0,83 \cdot 14,20} + \frac{3,24}{1 \cdot 18,50} = 0,49 \leq 1,0$$

$$\frac{T_d}{f_{v,d}} = \frac{0,12}{1,70} = 0,071 \leq 1,0 \quad \text{ISKORISTIVOST : 49 \%}$$

DONJI POJAS (22/28 cm)

DIMENZIONIRANJE NA VLAK

$$A = b \cdot h = 220 \cdot 280 = 61600,0 \text{ mm}^2$$

$$W_z = W_y = \frac{b \cdot h^2}{6} = \frac{220 \cdot 280^2}{6} = 2874670 \text{ mm}^3$$

PRORAČUNSKJE SILE

$$N_{sd} = 206,04 \text{ kN (vlak)}$$

$$M_{sd} = 5,71 \text{ kNm}$$

$$V_z = 2,09 \text{ kN}$$

PRORAČUN NAPREZANJA

$$\sigma_{t,0,d} = \frac{N_{sd}}{A_1(\text{net})} = \frac{206040}{0,8 \cdot 61600} = 4,19 \text{ N/mm}^2$$

$$\sigma_{m,d} = \frac{M_{sd}}{W_y} = \frac{5710000}{2874670} = 1,99 \text{ N/mm}^2$$

$$T_d = 1,5 \cdot \frac{V_z}{A} = 1,5 \cdot \frac{2090}{61600} = 0,034 \text{ N/mm}^2$$

DOKAZNOSIVOSTI

$$\frac{\sigma_{t,0,d}}{f_{t,0,d}} + \frac{\sigma_{m,d}}{f_{m,d}} = \frac{4,19}{11,1} + \frac{1,99}{18,50} = 0,49 \leq 1,0$$

$$\frac{T_d}{f_{v,d}} = \frac{0,034}{1,70} = 0,02 \leq 1,0$$

ISKORISTIVOST: 49 %

POPREČNI PRESJEK ZADOVOLJAVA

4.1.2.2. DVOSTRUKI POPREČNI PRESJEK (DP2 VERTIKALE)

PRETPOSTAVLJENO: $b/h=2 \times 6/18$ cm

$$A = b \cdot h = 2 \cdot 6 \cdot 18 = 216,0 \text{ cm}^2$$

$$I_y = 2 \cdot \frac{b \cdot h^3}{12} = 2 \cdot \frac{6 \cdot 18^3}{12} = 5832 \text{ cm}^4$$

$$I_z = 2 \cdot \frac{h \cdot b^3}{12} = 2 \cdot \frac{18 \cdot 6^3}{12} = 648 \text{ cm}^4$$

$$W_y = 2 \cdot \frac{b \cdot h^2}{6} = 2 \cdot \frac{6 \cdot 18^2}{6} = 648 \text{ cm}^3$$

PRORAČUNSKE SILE:

$$N_d = 55,81 \text{ kN}$$

PRORAČUN NAPREZANJA

$$\sigma_{t,0,d} = \frac{N_{t,0,d}}{A_{\text{netto}}} = \frac{55,81}{0,8 \cdot 216} = 3,23 \text{ N/mm}^2$$

PROVJERA NAPREZANJA

$$\frac{\sigma_{t,0,d}}{f_{t,0,d}} = \frac{3,23}{11,1} = 0,29 < 1,0$$

ISKORISTIVOST = 29 %

POPREČNI PRESJEK ZADOVOLJAVA

4.1.3. DIJAGONALE 1 (D1)

PRETPOSTAVLJENI POPREČNI PRESJEK: b/h=22/18 cm

$$A = b \cdot h = 18 \cdot 22 = 392,0 \text{ cm}^2$$

$$I_y = \frac{b \cdot h^3}{12} = \frac{22 \cdot 18^3}{12} = 10692,0 \text{ cm}^4$$

$$I_z = \frac{h \cdot b^3}{12} = \frac{18 \cdot 22^3}{12} = 15972,0 \text{ cm}^4$$

$$W_y = \frac{b \cdot h^2}{6} = \frac{22 \cdot 18^2}{6} = 1188,0 \text{ cm}^3$$

PRORAČUNSKE SILE

$$N_{t,0,d} = 52,04 \text{ kN}$$

PRORAČUN NAPREZANJA

$$\sigma_{t,0,d} = \frac{N_{t,0,d}}{A_{\text{netto}}} = \frac{52,04 \cdot 10^3}{396 \cdot 10^2} = 1,31 \text{ N/mm}^2$$

KOEF.IZVIJANJA OKO OSI y:

$$l_{\text{ef},z} = 370 \text{ cm}$$

$$\lambda_y = \frac{l_{\text{eff},y}}{0,289 \cdot b} = \frac{370}{0,289 \cdot 20} = 64,01$$

$$\lambda_{\text{rel},c,y} = \frac{\lambda_y}{\pi} \cdot \sqrt{\frac{f_{c,0,k}}{E_{0,05}}} = \frac{64,01}{\pi} \cdot \sqrt{\frac{23}{8000}} = 1,10$$

$$k_y = 0,5(1 + \beta_c \cdot (\lambda_{\text{rel},c,y} - 0,3) + \lambda_{\text{rel},c,y}^2) = 0,5(1 + 0,2 \cdot (1,10 - 0,3) + 1,10^2) = 1,19$$

$$k_{c,y} = \frac{1}{k_y + \sqrt{k_y^2 - l_{\text{rel},c,y}^2}} = \frac{1}{1,19 \sqrt{1,19^2 - 1,10^2}} = 0,61$$

PROVJERA NAPREZANJA

$$\frac{\sigma_{t,0,d}}{f_{t,0,d}} = \frac{1,31}{0,61 \cdot 14,2} = 0,15 < 1,0$$

ISKORISTIVOST = 15 %

POPREČNI PRESJEK ZADOVOLJAVA

4.2. DIMENZIONIRANJE PODROŽNICA

3. DIMENZIONIRANJE PODROŽNICE (18/18 cm)

UPORABNA KLASA 1 (C30)

$k_{mod} = 0,80$ (srednjetrojno opterećenje)

$\gamma_m = 1,3$

$$A = b \cdot h = 180 \cdot 180 = 32400,0 \text{ mm}^2$$

$$W_z = W_y = \frac{b \cdot h^2}{6} = \frac{180^3}{6} = 972000 \text{ mm}^3$$

DJELOVANJA:

$$\Delta g = 0,40 \cdot x' / 2 = 0,40 \cdot 1,63 = 0,650 \text{ kN/m'}$$

$$S = s \cdot x' / 2 = 0,4 \cdot 1,63 = 1,304 \text{ kN/m'}$$

PRORAČUNSKE VRIJEDNOSTI SVOJSTVA MATERJALA

$$f_{m,d} = k_{mod} \cdot \frac{f_{m,k}}{\gamma_m} = 0,80 \cdot \frac{30}{1,3} = 18,50 \text{ N/mm}^2$$

$$f_{v,d} = k_{mod} \cdot \frac{f_{v,k}}{\gamma_m} = 0,80 \cdot \frac{2,7}{1,3} = 1,70 \text{ N/mm}^2$$

PRORAČUNSKE VRIJEDNOSTI OPTEREČENJA

$$E_d = 1,35 \cdot \Delta g + 0,9 \cdot 1,5 \cdot S = 1,35 \cdot 0,652 + (1,35 \cdot 1,304) = 2,64 \text{ kN/m'}$$

$$E_{y,d} = E_d \cdot \sin(18^\circ) = 2,64 \cdot \sin(18^\circ) = 0,82 \text{ kN/m'}$$

$$E_{z,d} = E_d \cdot \cos(18^\circ) = 2,64 \cdot \cos(18^\circ) = 2,51 \text{ kN/m'}$$

REZNE SILE

$$M_y = \frac{Ez \cdot d \cdot l^2}{8} = \frac{2,51 \cdot 5,5^2}{8} = 9,49 \text{ kNm}$$

$$M_z = \frac{Ey \cdot d \cdot l^2}{8} = \frac{0,82 \cdot 5,5^2}{8} = 3,10 \text{ kNm}$$

$$T_y = \frac{Ey \cdot l}{2} = \frac{0,82 \cdot 5,5}{2} = 2,26 \text{ kNm}$$

$$T_z = \frac{Ez \cdot l}{2} = \frac{2,51 \cdot 5,5}{2} = 6,90 \text{ kN}$$

PRORAČUN NAPREZANJA:

$$\sigma_{m,y,d} = \frac{M_y}{W_y} = \frac{9490000}{972000} = 9,76 \text{ N/mm}^2$$

$$\sigma_{m,z,d} = \frac{M_z}{W_z} = \frac{3100000}{972000} = 3,19 \text{ N/mm}^2$$

$$T_{y,d} = 1,5 \cdot \frac{V_y}{A} = 1,5 \cdot \frac{2260}{32400} = 0,10 \text{ N/mm}^2$$

$$T_{z,d} = 1,5 \cdot \frac{V_z}{A} = 1,5 \cdot \frac{6900}{32400} = 0,32 \text{ N/mm}^2$$

DOKAZI:

$$k_{red} = 0,7$$

$$k_m = 1,0$$

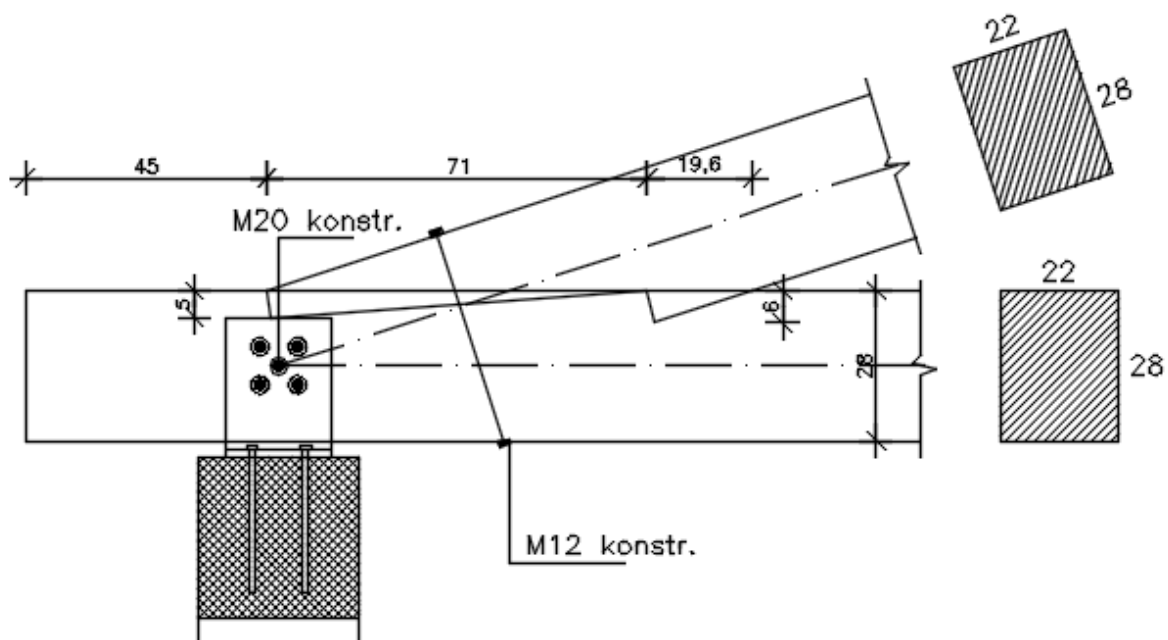
$$\frac{\sigma_{m,z,d}}{f_{m,z,d}} + \frac{\sigma_{m,y,d}}{k_m \cdot f_{m,y,d}} \cdot k_{red} = \frac{3,19}{18,50} + \frac{9,76}{18,50} \cdot 0,7 = 0,54 \leq 1,0$$

$$\frac{\sigma_{m,z,d}}{f_{m,z,d}} \cdot k_{red} + \frac{\sigma_{m,y,d}}{k_m \cdot f_{m,y,d}} = \frac{3,19}{18,50} \cdot 0,7 + \frac{9,76}{18,50} = 0,65 \leq 1,0$$

$$\left(\frac{T_{y,d}}{f_{v,d}} \right)^2 + \left(\frac{T_{z,d}}{f_{v,d}} \right)^2 = \left(\frac{0,10}{1,70} \right)^2 + \left(\frac{0,32}{1,70} \right)^2 = 0,04 \leq 1,0$$

ISKORISTIVOST: 65 %

4.3. DETALJ A



DVOSTRUKI ZASJEK

$$t_{v1} = 5,0 \text{ cm}$$

$$t_{v2} = 6,0 \text{ cm}$$

$$t_{v,\max} = \frac{h}{4} = \frac{28}{4} = 7,0 \text{ cm}$$

$$5,0 \text{ cm} < 7,0 \text{ cm}$$

$$6,0 \text{ cm} < 7,0 \text{ cm}$$

OSIGURANJEM 12- KONSTRUKTIVNO

DOKAZI NOSIVOSTI:

PREDNJE ČELO ZASJEKA

$$R_{1,\alpha,d} = f_{c,\alpha,d} \cdot A_1$$

$$\alpha = \frac{\gamma}{2} = \frac{18^\circ}{2} = 9^\circ$$

$$\bar{A} = \frac{22 \cdot 5}{\cos 9^\circ} = 111,38 \text{ cm}^2$$

$$f_{c,\alpha,d} = \frac{f_{c,0,d}}{\sqrt{\left(\frac{f_{c,0,d}}{2 \cdot f_{c,90,d}} \cdot \sin^2 \alpha\right)^2 + \left(\frac{f_{c,0,d}}{2 \cdot f_{v,d}} \cdot \sin \alpha \cdot \cos \alpha\right)^2 + \cos^4 \alpha}}$$

$$f_{c,\alpha,d} = \frac{14,20}{\sqrt{\left(\frac{14,20}{2 \cdot 1,7} \cdot \sin^2 9^\circ\right)^2 + \left(\frac{14,20}{2 \cdot 1,7} \cdot \sin 9^\circ \cdot \cos 9^\circ\right)^2 + \cos^4 9^\circ}}$$

$$f_{c,\alpha,d} = 12,03 \text{ N/mm}^2$$

$$R_{1,\alpha,d} = 12,03 \times 111,38 \times 10^2 = 133990 \text{ N} = 133,99 \text{ KN}$$

$$\text{U osi štapa : } R_{1,c,0,d} = \frac{133,99}{\cos 9^\circ} = 135,67 \text{ KN}$$

ZADNJE ČELO ZASJEKA

$$R_{2,c,0,d} = R_{2,\gamma,d} = f_{c,\gamma,d} \times A_2$$

$$f_{c,\gamma,d} = \frac{f_{c,0,d}}{\sqrt{\left(\frac{f_{c,0,d}}{2 \cdot f_{c,90,d}} \cdot \sin^2 \alpha\right)^2 + \left(\frac{f_{c,0,d}}{2 \cdot f_{v,d}} \cdot \sin \alpha \cdot \cos \alpha\right)^2 + \cos^4 \alpha}}$$

$$f_{c,\gamma,d} = \frac{14,20}{\sqrt{\left(\frac{14,20}{2 \cdot 1,7} \cdot \sin^2 18^\circ\right)^2 + \left(\frac{14,20}{2 \cdot 1,7} \cdot \sin 18^\circ \cdot \cos 18^\circ\right)^2 + \cos^4 18^\circ}}$$

$$f_{c,\gamma,d} = 8,99 \text{ N/mm}^2$$

$$A_2 = \frac{b_2 \times t_2}{\cos 18^\circ} = \frac{22 \times 8}{\cos 18^\circ} = 138,95 \text{ cm}^2$$

$$R_{2,c,0,d} = R_{2,\gamma,d} = 8,99 \times 13895 \times 10^2 = 12491,2 \text{ N} = 124,91 \text{ KN}$$

UKUPNA NOSIVOST ZASJEKA

$$R_{tot,d} = R_{1,c,0,d} + R_{2,c,0,d} = 135,67 + 124,91 = 260,6KN$$

$$R_{tot,d} > F_d$$

$$260,6 \text{ KN} > 218,77 \text{ KN}$$

DOKAZ:

$$\frac{F_d}{R_{tot,d}} = \frac{218,77}{260,6} < 1,0 = 0,84 < 1,0$$

ISKORISTIVOST: 84 %

POSMIČNA NAPREZANJA:

$$\frac{T_d}{f_{vd}} < 1,0$$

$$T_d = \frac{F_{0,d}}{A}$$

$$F_{0,d} = F_{d,1} \cdot \cos \alpha = 218,77 \cdot \cos 18^\circ = 207,8KN$$

$$l_{v,1} = \min \{l_v; (8 \cdot t_{v,1})\}$$

$$8 \cdot t_{v,1} = 8 \cdot 5 = 40,0cm$$

$$odabrano: l_{v,1} = 45,0cm$$

$$l_{v,2} = \min \{l_{1-2}; (8 \cdot t_{v,2})\}$$

$$\frac{28}{\alpha} = \sin 18^\circ \rightarrow a = 90,32cm$$

$$\frac{6}{b} = \operatorname{tg} 18^\circ \rightarrow b = 18,52cm$$

$$\frac{c}{5} = \operatorname{tg} 9^\circ \rightarrow c = 0,79cm$$

$$l_{1-2} = 90,32 - 18,52 - 0,79 = 71,0cm > 8 \cdot t_{v,2} = 40cm$$

$$l_{v,tot} = 71 + 45 = 116,0cm$$

$$A = 22 \cdot 116 = 2552cm^2$$

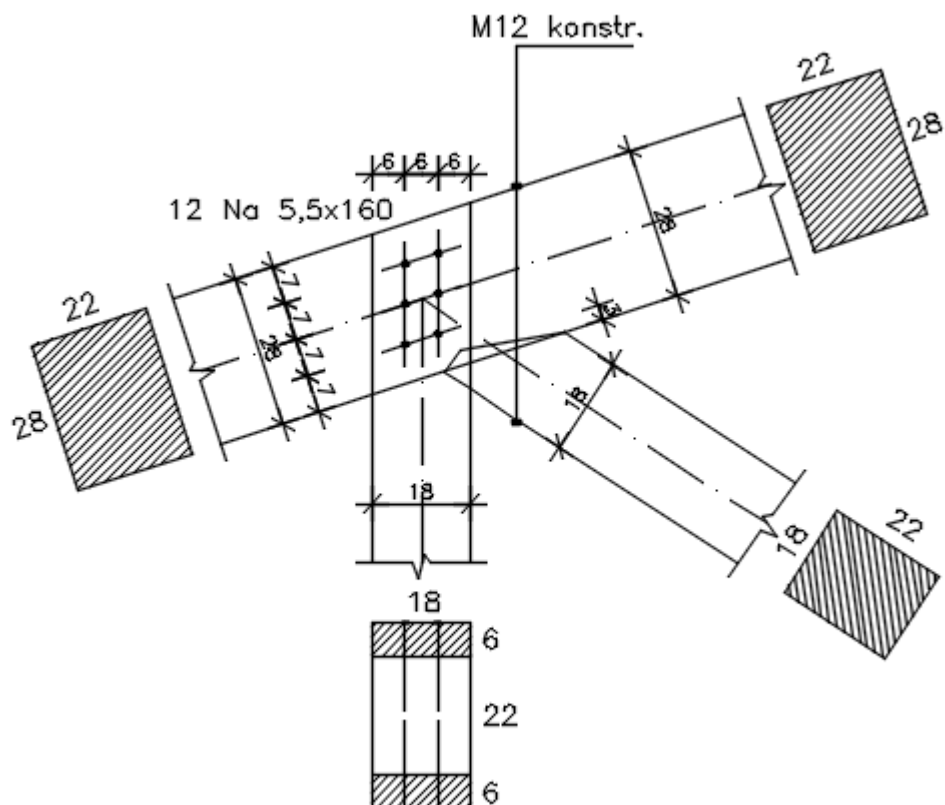
$$\tau_d = \frac{207,8 \cdot 10^3}{2552 \cdot 10^2} = 0,81N / cm^2 < 1,0$$

DOKAZ :

$$\frac{\tau_d}{f_{vd}} = \frac{0,81}{1,7} = 0,48 < 1,0$$

ISKORISTIVOST: 81%

4.4. DETALJ B



ČVOR 5 - ZASJEK I ČAVLANI SPOJ

Spoj štapa - jednostruki zasjek

$$t_{v,\max} = \frac{h}{6} = \frac{28}{6} = 4,67 \text{ cm}$$

$$t_{v,5} = 3 \text{ cm} < 4,67 \text{ cm}$$

$$\frac{\sigma_{c,\alpha,d}}{f_{c,\alpha,d}} \leq 1,0,$$

$$\sigma_{c,\alpha,d} = \frac{F_{c,\alpha,d}}{A_5}$$

$$F_{c,\alpha,d} = F_{c,0,d} \cdot \cos \alpha_5 = N_{c,d} \cdot \cos \alpha_5$$

$$\alpha_5 = \frac{\gamma_5}{2} = \frac{51^\circ}{2} = 25,5^\circ$$

$$F_{c,\alpha,d} = 52,04 \cdot \cos 25,5^\circ = 46,97 \text{ KN}$$

$$A_5 = \frac{22 \cdot 3}{\cos 25,5^\circ} = 73,12 \text{ cm}^2$$

$$\sigma_{c,\alpha,d} = \frac{4697 \cdot 10^3}{73,12 \cdot 10^2} = 6,4 \text{ N/mm}^2$$

$$f_{c,\alpha,d} = \frac{f_{c,0,d}}{\sqrt{\left(\frac{f_{c,0,d}}{2 \cdot f_{c,90,d}} \cdot \sin^2 \alpha\right)^2 + \left(\frac{f_{c,0,d}}{2 \cdot f_{v,d}} \cdot \sin \alpha \cdot \cos \alpha\right)^2 + \cos^4 \alpha}}$$

$$f_{c,\alpha,d} = \frac{14,20}{\sqrt{\left(\frac{14,20}{2 \cdot 1,7} \cdot \sin^2 22,5^\circ\right)^2 + \left(\frac{14,20}{2 \cdot 1,7} \cdot \sin 22,5^\circ \cdot \cos 22,5^\circ\right)^2 + \cos^4 22,5^\circ}}$$

$$f_{c,\alpha,d} = 7,17 \text{ N/mm}^2$$

DOKAZ:

$$\frac{\sigma_{c,\alpha,d}}{f_{c,\alpha,d}} = \frac{6,4}{7,17} = 0,89 < 1,0$$

SPOJ ŠTAPA - ČAVLANI SPOJ

$$N_d = 14,53 \text{ kN}$$

$$\text{Čavli } 5,5 / 160 - \text{zabijani} \quad f_{m,k} = 600 \text{ N/mm}^2$$

Karakteristične vrijednosti tlačne čvrstoće po plaštu rupe i momenta popuštanja:

$$f_{h,0,k} = 0,082 \cdot (1 - 0,01 \cdot d) \cdot \rho_k = 0,082 \cdot (1 - 0,01 \cdot 5,5) \cdot 380 = 29,44 \text{ N/mm}^2$$

$$M_{y,k} = 0,3 \cdot f_{uk} \cdot d^{2,6} = 0,3 \cdot 600 \cdot 5,5^{2,6} = 15143,13 \text{ Nmm}$$

Karakteristična vrijednost nosivosti po rezu:

$$R_k = \sqrt{2 \cdot M_{y,k} \cdot f_{h,1,k} \cdot d} = \sqrt{2 \cdot 15143,13 \cdot 29,44 \cdot 5,5 \cdot 10^{-3}} = 2,21 \text{ kN}$$

Tražena debljina drva za punu nosivost:

$$t_{1,req} = 9 \cdot d = 9 \cdot 5,5 = 49,5 > 40mm$$

Reducirana nosivost:

$$R_{k,red} = R_k \cdot \frac{t_1}{t_{req}} = 2,21 \cdot \frac{40}{49,5} = 1,79kN$$

Reducirana proračunska vrijednost nosivosti:

$$R_d = k_{mod} \cdot \frac{R_{k,red}}{\gamma_m} = 0,8 \cdot \frac{1,79}{1,1} = 1,30kN$$

Potreban broj čavala:

$$n_{req} = \frac{N_d}{R_d} = \frac{14,53}{1,3} = 11,18 \approx 12kom$$

Odabrano: 12 kom (JEDNOREZNIH)

$$a_{1,req} = (5 + 5 \cos \alpha) \cdot d = (5 + 5 \cos 0^\circ) \cdot 5,5 = 55mm < 70mm$$

$$a_{2,req} = 5 \cdot d = 5 \cdot 5,5 = 27,5mm < 50mm$$

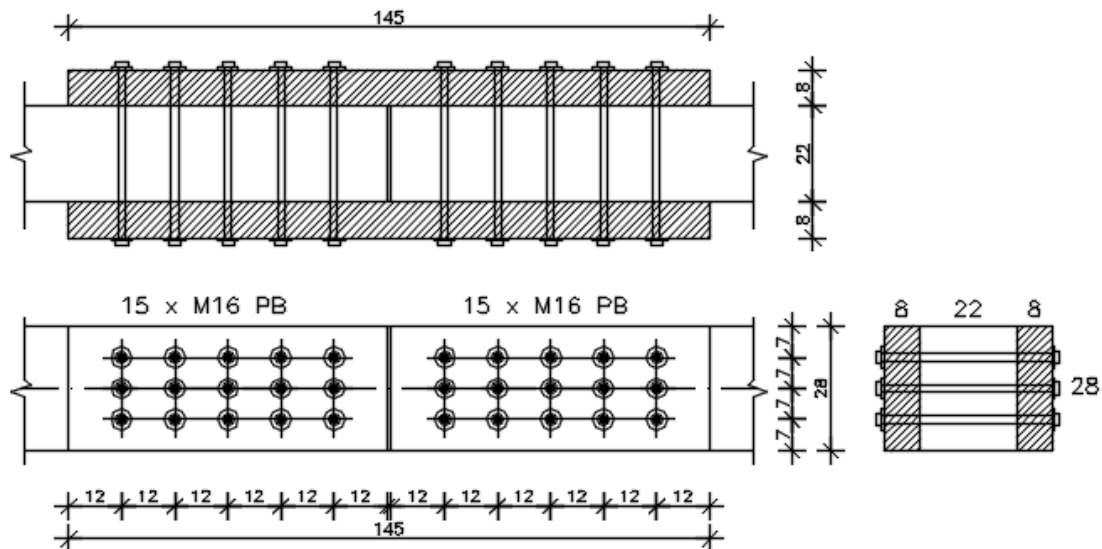
$$a_{1,t,req} = (7 + 5 \cos \alpha) \cdot d = 66mm < 70mm$$

$$a_{2,c,req} = 5 \cdot d = 3 \cdot 5,5 = 25,5mm < 40mm$$

$$a_{2,t,req} = (7 + 5 \sin \alpha) \cdot d = 38mm < 40mm$$

DOKAZ:

$$\frac{N_d}{n \cdot R_d} = \frac{14,53}{15 \cdot 1,3} = 0,93 < 1,0$$

DETALJ C – SPOJ TIJESNO UGRAĐENIM VIJCIMA**TIJESNO UGRAĐENI VIJCI (PB)**

$$N_d = 178,34 \text{ kN}$$

Tijesno ugrađeni vijci M-16 / 8.8

Puno drvo C 30 – $\rho_k = 380 \text{ kg / m}^3$

KARAKTRISTIČNE VRIJEDNOSTI TLAČNE ČVRSTOĆE PO PLAŠTU RUPE I MOMENTA POPUŠTANJA

Vezica :

$$f_{h,0k} = 0,082 \cdot (1 - 0,01 \cdot d) \cdot \rho_k = 0,082 \cdot (1 - 0,01 \cdot 16) \cdot 380 = 26,17 \text{ N/mm}^2$$

Štap :

$$M_{y,k} = 0,3 \cdot f_{u,k} \cdot d^{2,6} = 0,3 \cdot 800 \cdot 16^{2,6} = 324282 \text{ Nmm}$$

$$\beta = 1,0$$

Karakteristična vrijednost nosivosti vijka po rezu

$$R_k = \sqrt{2 \cdot M_{y,k} \cdot f_{h,0k} \cdot d}$$

$$R_k = \sqrt{2 \cdot 324282 \cdot 26,17 \cdot 16} = 16479,28 \text{ N}$$

Tražene debljine elemenata za punu nosivost

Vezice:

$$t_{\text{req}} = 1,15 \cdot \left(2 \cdot \sqrt{\frac{\beta}{1,0 + \beta}} + 2 \right) \cdot \sqrt{\frac{M_{y,k}}{f_{h,0k} \cdot d}}$$

$$t_{\text{req}} = 1,15 \cdot \left(2 \cdot \sqrt{\frac{1,0}{1,0 + 1,0}} + 2 \right) \cdot \sqrt{\frac{324282}{26,17 \cdot 16}}$$

$$t_{\text{req}} = 109,27 \text{ mm} > 80 \text{ mm}$$

UVJET NE ZADOVOLJAVA - smanjenje nosivosti

$$R_{k,\text{red}} = R_k \cdot \frac{t}{t_{\text{req}}} = 16479,28 \cdot \frac{80}{109,27} = 12065 \text{ N}$$

Štap nije potrebno kontrolirati.

Proračunska vrijednost nosivosti vijka po rezu

$$R_d = k_{\text{mod}} \cdot \frac{R_{k,\text{red}}}{\gamma_M} = 0,8 \cdot \frac{12065}{1,1} = 8774,55 \text{ N}$$

Potreban broj vijaka

$$n = \frac{N}{R_d} = \frac{170,42 \cdot 10^3}{8774,55} = 9,71 \approx 15 \text{ kom}$$

Odabrano : 15 vijaka

Smanjenje nosivosti zbog opasnosti od cijepanja kod ugradnje više vijaka u jednom redu paralelno sa vlakancima

$$n_{\text{ef}} = \left[\min \left\{ n ; n^{0,9} \cdot \sqrt[4]{\frac{a_1}{10 \cdot d}} \right\} \right] \cdot \frac{90 - \alpha}{90} + 2 \cdot \frac{\alpha}{90}$$

$$\alpha = 0^\circ \quad n = 6 \quad a_1 = 120 \text{ mm}$$

$$n_{\text{ef}} = \left[\min \left\{ 2 ; 5^{0,9} \cdot \sqrt[4]{\frac{120}{10 \cdot 16}} \right\} \right] \cdot \frac{90 - 0}{90} + 2 \cdot \frac{0}{90}$$

$$n_{\text{ef}} = \left[\min \{ 2 ; 4,01 \} \right] \cdot \frac{90 - 0}{90} + 2 \cdot \frac{0}{90}$$

$$n_{\text{ef}} = 4,01$$

DOKAZ

$$\frac{N}{R_{d,\text{tot}}} = \frac{178,42 \cdot 10^3}{3 \cdot 4,01 \cdot 2 \cdot 8774,55} = 0,91 < 1,0$$

ZADOVOLJAVA

Konstruktivni zahtjevi

-međusobno paralelni sa vlakancima(dvodijelni štap)

$$a_{1,\text{req}} = (3 + 2 \cdot \cos\alpha) \cdot d = (3 + 2 \cdot \cos 0^\circ) \cdot 16 = 80 \text{ mm} < a_1 = 120 \text{ mm}$$

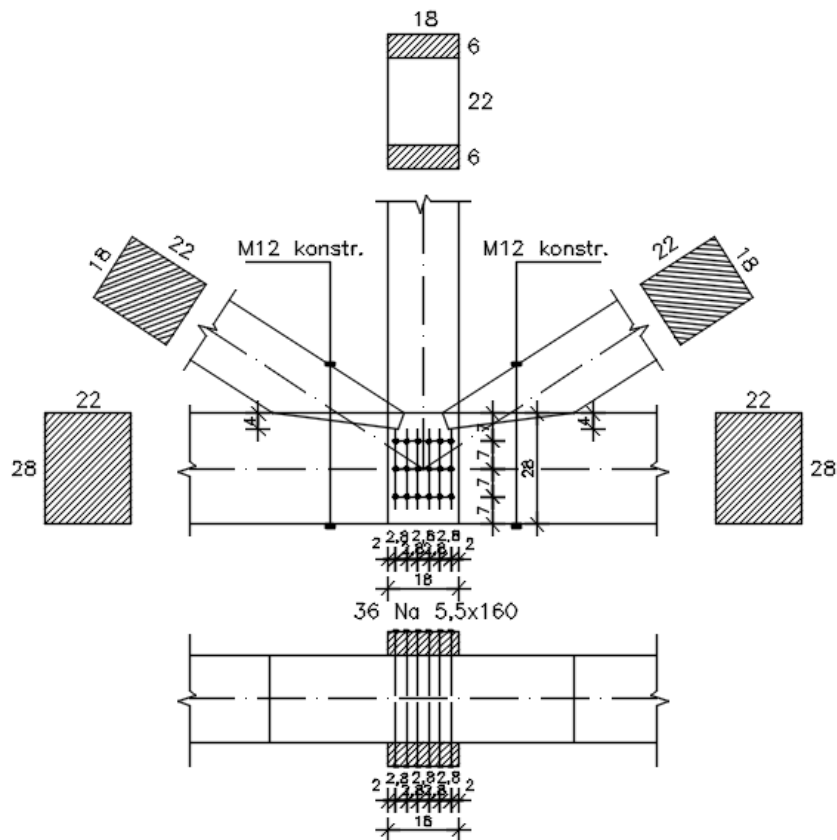
-paralelni od opterećenog kraja(dvodijelni štap)

$$a_{1,t,\text{req}} = 7 \cdot d = 7 \cdot 16 = 112 \text{ mm} < a_1 = 120 \text{ mm}$$

-okomiti međusobno, od opterećenog ruba i od neopterećenog ruba

$$a_{2,\text{req}} = 3 \cdot d = 3 \cdot 16 = 48 \text{ mm} < a_1 = 70 \text{ mm}$$

SPOJ ŠTAPA- jednostruki zasjek



$$t_{v,\max} = \frac{h}{6} = \frac{28}{6} = 4,67 \text{ cm}$$

$$t_{v,5} = 4 \text{ cm} < 4,67 \text{ cm}$$

$$\frac{\sigma_{c,\alpha,d}}{f_{c,\alpha,d}} \leq 1,0,$$

$$\sigma_{c,\alpha,d} = \frac{F_{c,\alpha,d}}{A_5}$$

$$F_{c,\alpha,d} = F_{c,0,d} \cdot \cos \alpha_5 = N_{c,d} \cdot \cos \alpha_5$$

$$\alpha_5 = \frac{\gamma_5}{2} = \frac{33^\circ}{2} = 16,5^\circ$$

$$F_{c,\alpha,d} = 55,81 \cdot \cos 16,5^\circ = 53,58 \text{ N}$$

$$A_5 = \frac{22 \cdot 4}{\cos 16,5^\circ} = 91,66 \text{ cm}^2$$

$$\sigma_{c,\alpha,d} = \frac{53,58 \cdot 10^3}{91,66 \cdot 10^2} = 5,8 \text{ N / mm}^2$$

$$f_{c,\alpha,d} = \frac{f_{c,0,d}}{\sqrt{\left(\frac{f_{c,0,d}}{2 \cdot f_{c,90,d}} \cdot \sin^2 \alpha\right)^2 + \left(\frac{f_{c,0,d}}{2 \cdot f_{v,d}} \cdot \sin \alpha \cdot \cos \alpha\right)^2 + \cos^4 \alpha}}$$

$$f_{c,\alpha,d} = \frac{14,20}{\sqrt{\left(\frac{14,20}{2 \cdot 1,7} \cdot \sin^2 16,5^\circ\right)^2 + \left(\frac{14,20}{2 \cdot 1,7} \cdot \sin 16,5^\circ \cdot \cos 16,5^\circ\right)^2 + \cos^4 16,5^\circ}}$$

$$f_{c,\alpha,d} = 6,43 \text{ N/mm}^2$$

DOKAZ:

$$\frac{\sigma_{\alpha,c,d}}{f_{c,\alpha,d}} = \frac{5,8}{6,43} = 0,9 < 1,0$$

ČAVLANI SPOJ

$$N_d = 59,94 \text{ kN}$$

Čavli Na 5,5 x 180 mm – bušeni

$$f_{u,k} = 600 \text{ N/mm}^2$$

$$\text{Puno drvo C 30} - \rho_k = 380 \text{ kg / m}^3$$

KARAKTRISTIČNE VRIJEDNOSTI TLAČNE ČVRSTOĆE PO PLAŠTU RUPE I MOMENTA POPUŠTANJA

$$f_{h,1,k} = 0,082 \cdot (1 - 0,01 \cdot d) \cdot \rho_k = 0,082 \cdot (1 - 0,01 \cdot 5,5) \cdot 380 = 29,45 \text{ N/mm}^2$$

$$M_{y,k} = 0,3 \cdot f_{u,k} \cdot d^{2,6} = 0,3 \cdot 600 \cdot 5,5^{2,6} = 15143,12 \text{ Nmm}$$

$$\beta = 1,0$$

Karakteristična vrijednost nosivosti po reznoj ravnini

$$R_k = \sqrt{2 \cdot M_{y,k} \cdot f_{h,0,k} \cdot d}$$

$$R_k = \sqrt{2 \cdot 15143,12 \cdot 29,45 \cdot 5,5} = 2214,86 \text{ N}$$

Minimalna dubina zabijanja u zadnje drvo

$$t_{\text{req}} = 1,15 \cdot \left(2 \cdot \sqrt{\frac{\beta}{1,0 + \beta}} + 2 \right) \cdot \sqrt{\frac{M_{y,k}}{f_{h,1k} \cdot d}}$$

$$t_{\text{req}} = 1,15 \cdot \left(2 \cdot \sqrt{\frac{1,0}{1,0 + 1,0}} + 2 \right) \cdot \sqrt{\frac{15143,12}{29,45 \cdot 5,5}}$$

$$t_{\text{req}} = 37,96 \text{ mm} < 100 \text{ mm}$$

UVJET ZADOVOLJAVA

Proračunska vrijednost nosivosti čavla po rezu

$$R_d = k_{\text{mod}} \cdot \frac{R_{k,\text{red}}}{\gamma_M} = 0,8 \cdot \frac{2214,86}{1,1} = 1610,81 \text{ N}$$

Potreban broj čavala

$$n = \frac{N}{R_d} = \frac{55,81 \cdot 10^3}{1610,81} = 34,67 \approx 36 \text{ kom}$$

Odabrano : 36 čavala

DOKAZ

$$\frac{N}{R_{d,\text{tot}}} = \frac{55,81 \cdot 10^3}{36 \cdot 1610,81} = 0,96 < 1,0$$

ZADOVOLJAVA

Konstruktivni zahtjevi (bušeni čavli)

-međusobno paralelni sa vlakancima(dvodijelni štap)

$$a_{1,\text{req}} = (3 + 2 \cdot \cos\alpha) \cdot d = (3 + 2 \cdot \cos 0^\circ) \cdot 6,0 = 27,5 \text{ mm} < 70 \text{ mm}$$

-okomito na vlakanca (dvodijelni štap)

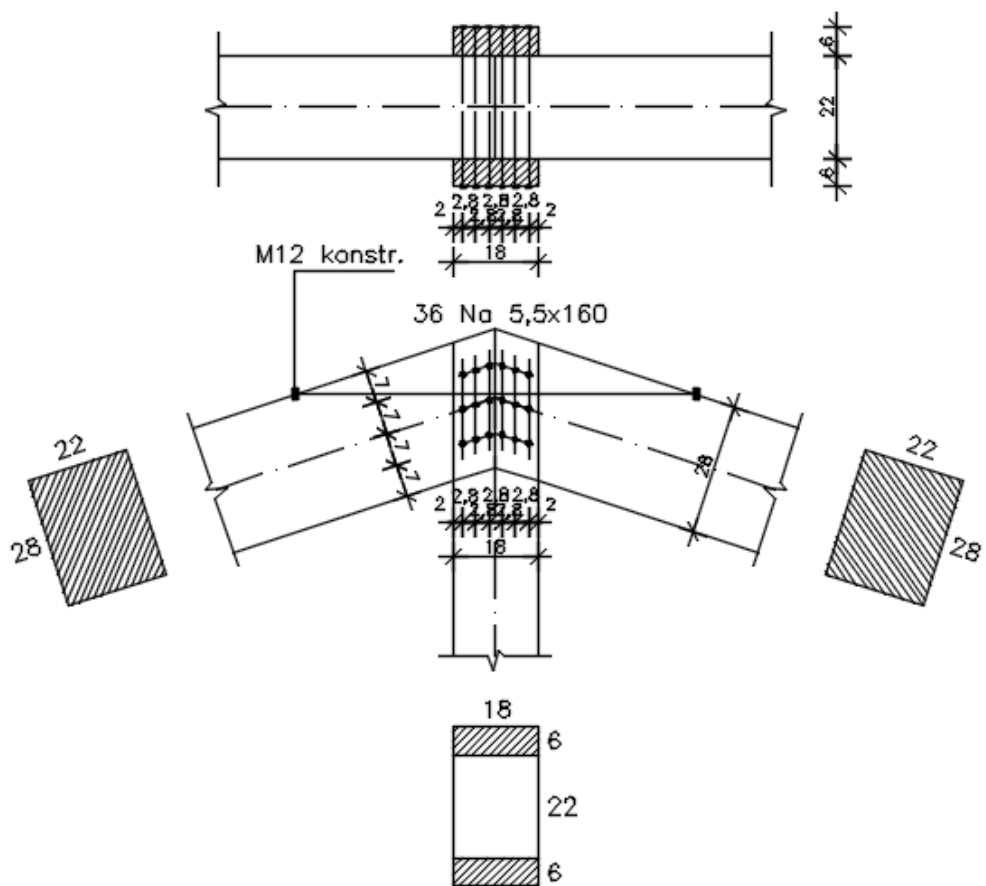
$$a_{2,\text{req}} = 3 \cdot d = 3 \cdot 5,5 = 16,5 \text{ mm} < 28 \text{ mm}$$

-paralelni od opterećenog kraja(dvodijelni štap)

$$a_{1,t,\text{req}} = (7 + 5 \cdot \cos\alpha) \cdot d = (7 + 5 \cdot \cos 0^\circ) \cdot 5,5 = 66 \text{ mm} < 70 \text{ mm}$$

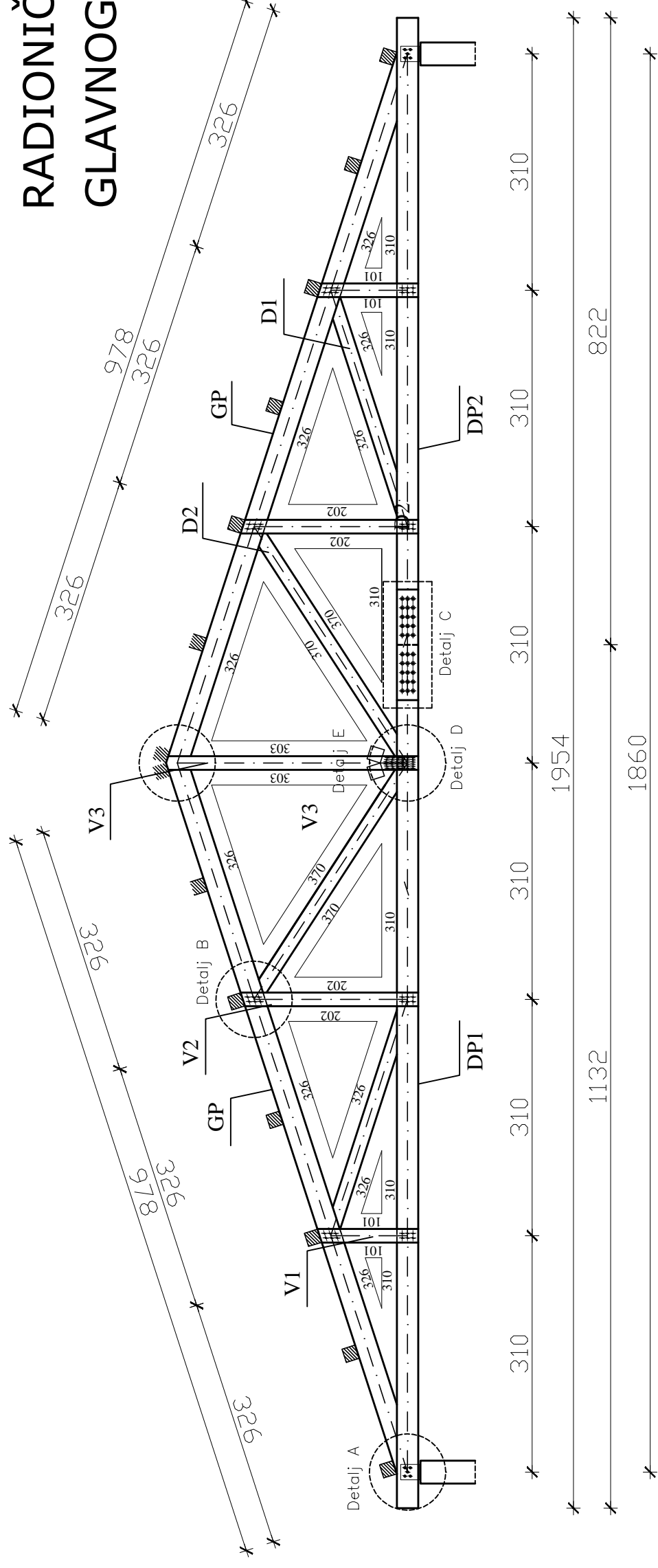
-okomito od neopterećenog ruba

$$a_{2,\text{req}} = 3 \cdot d = 3 \cdot 5,5 = 16,5 \text{ mm} < 20 \text{ mm}$$



5. GRAFIČKI PRILOZI

RADIONIČKI NACRT GLAVNOG NOSAČA MJ 1:50



ISKAZ MATERIJALA JEDINICNI

OZNAKA	DULJINA	P.P.	KOMADA
GP	978	22x28	2
DP1	1132	22x28	1
DP2	822	22x28	1
V1	133	2x6x18	2
V2	233	2x6x18	2
V3	328	2x6x18	1
D1	326	22x18	2
D2	370	22x18	2
P	1200	18x18	14

ISKAZ MATERIJALA UKUPNI

OZNAKA	DULJINA	P.P.	KOMADA
GP	978	22x28	22
DP1	1132	22x28	11
DP2	822	22x28	11
V1	133	2x6x18	22
V2	233	2x6x18	22
V3	328	2x6x18	11
D1	326	22x18	22
D2	370	22x18	22
P	1200	18x18	65

60,47



DRVENE KONSTRUKCIJE

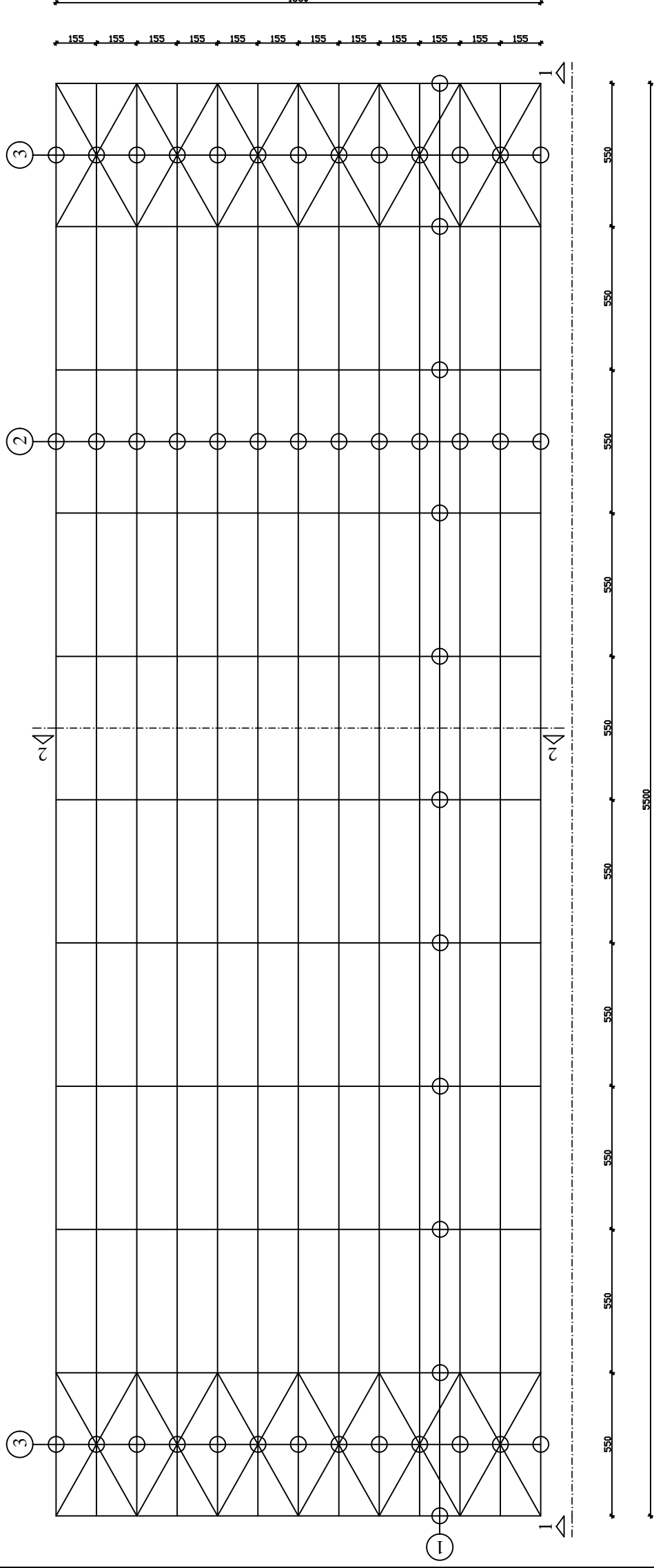
TEMA:	PRORAČUN DRVENE KONSTRUKCIJE REŠETKASTOG KROVIŠTA
STUDENT:	ANDRIJA RADIĆ, 1627
SADRŽAJ:	RADIONIČKI NACRT GLAVNOG NOSAČA
DATUM:	RUJAN 2017.

M 1:50

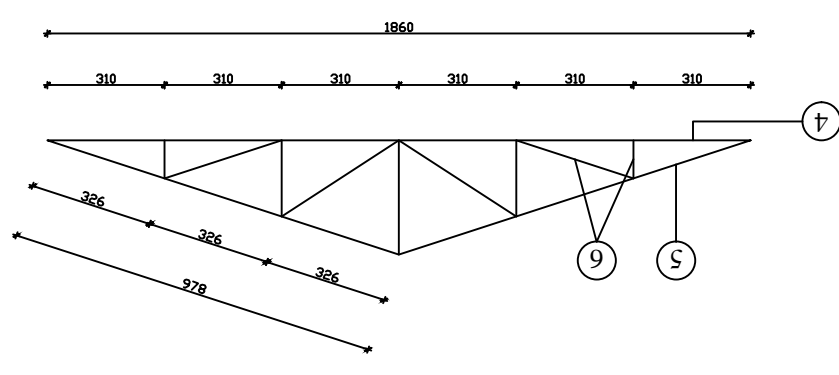
BROJ PRILOGA:

2

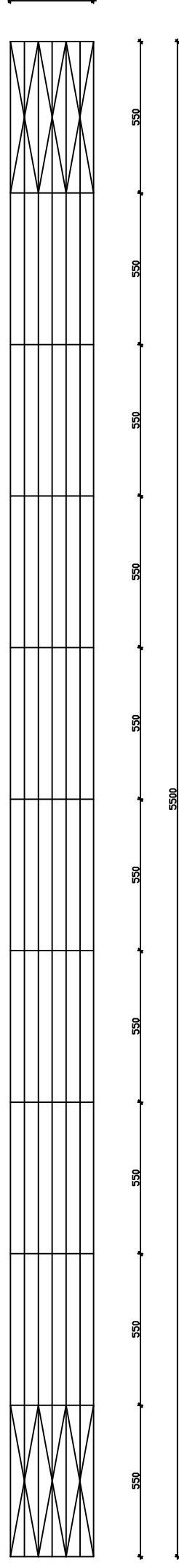
TLOCRT



POPREČNI PRESJEK 2-2



UZDUŽNI PRESJEK 1-1



GENERALNI NACRT GLAVNOG NOSAČA MJ 1:200

1. GLAVNI NOSAČI
2. PODROŽNICA
3. SPREG
4. DONJI POJAS
5. GORNJI POJAS
6. ISPUNE (VERTIKALE I DIJAGONALE)



FAKULTET GRAĐEVINARSTVA, ARHITEKTURE I GEODEZIJE U SPLITU

PREDMET DRVENE KONSTRUKCIJE

ZADATAK DIMENZIONIRANJE SUSTAVA

SADRŽAJ LISTA GENERALNI NACRT GLAVNOG NOSAČA

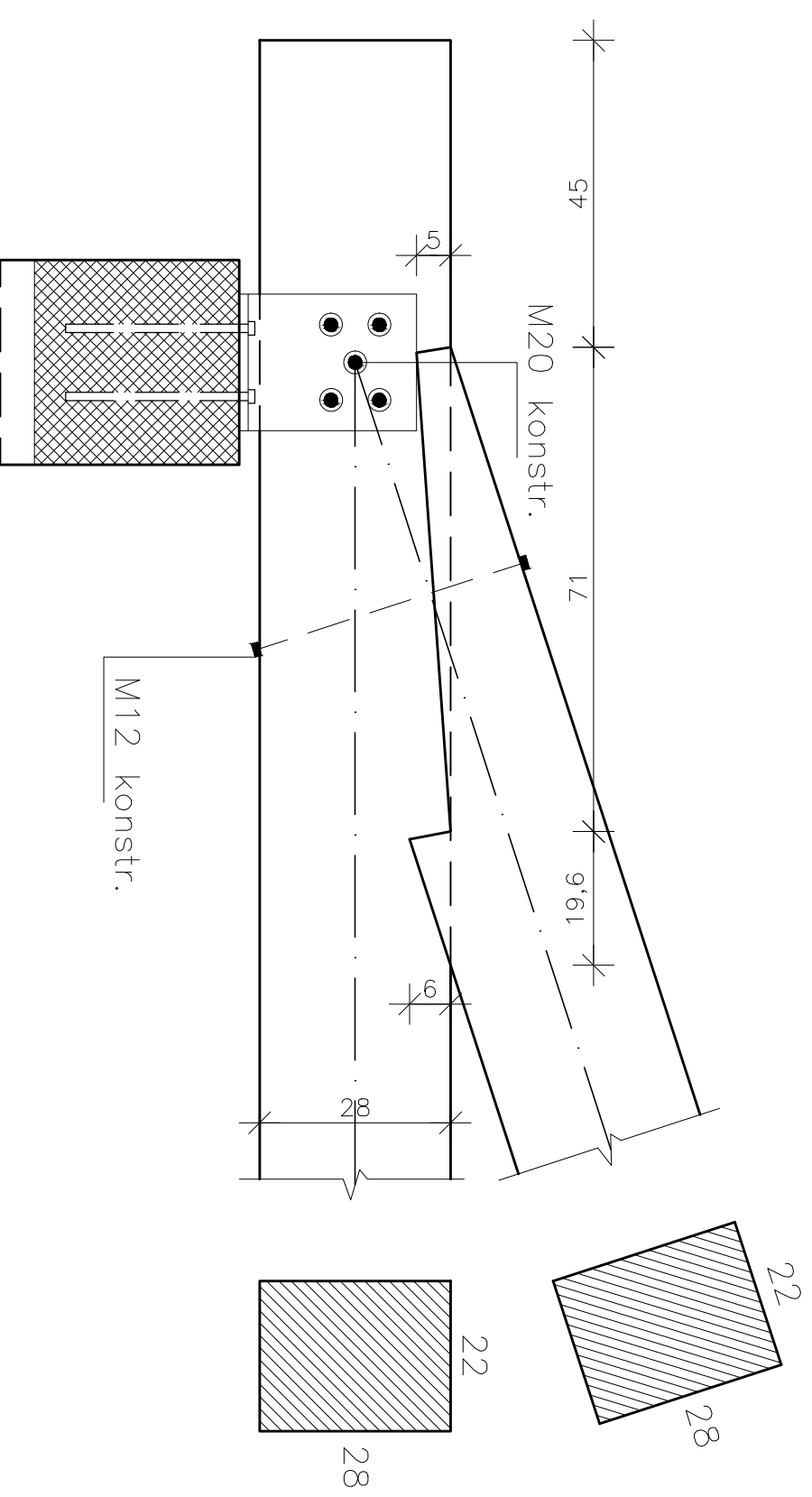
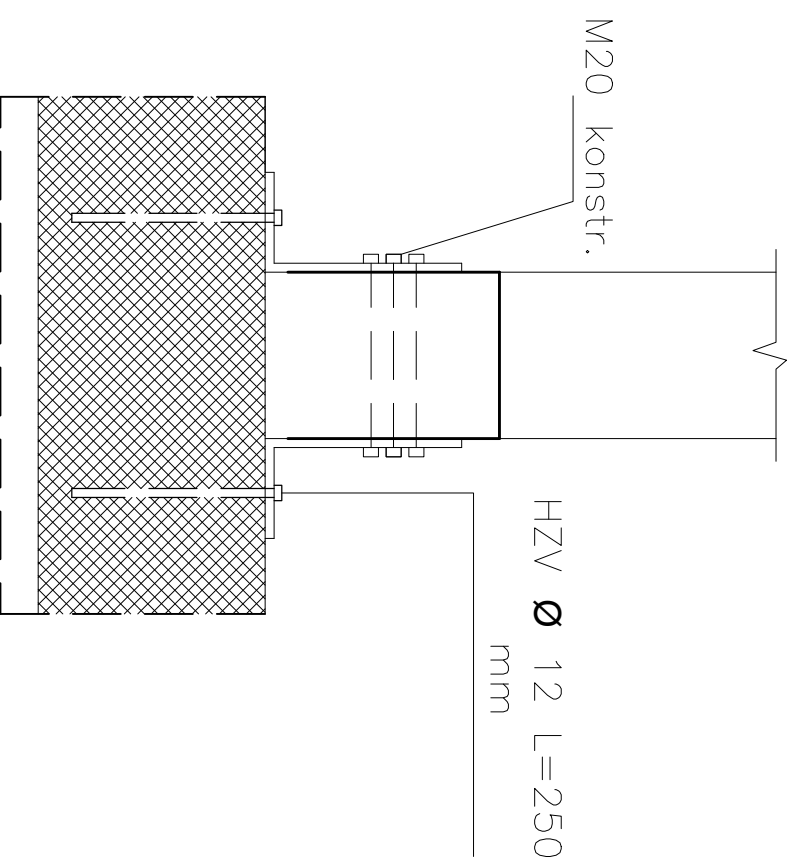
STUDENTI ANDRIJA RADIĆ, 1627

DATUM:
14.06.2016

M 1:200

DETALJ A M 1:10

Sidreni vijci HZV \emptyset 12 L=250 mm
Vijak M20 konstr.

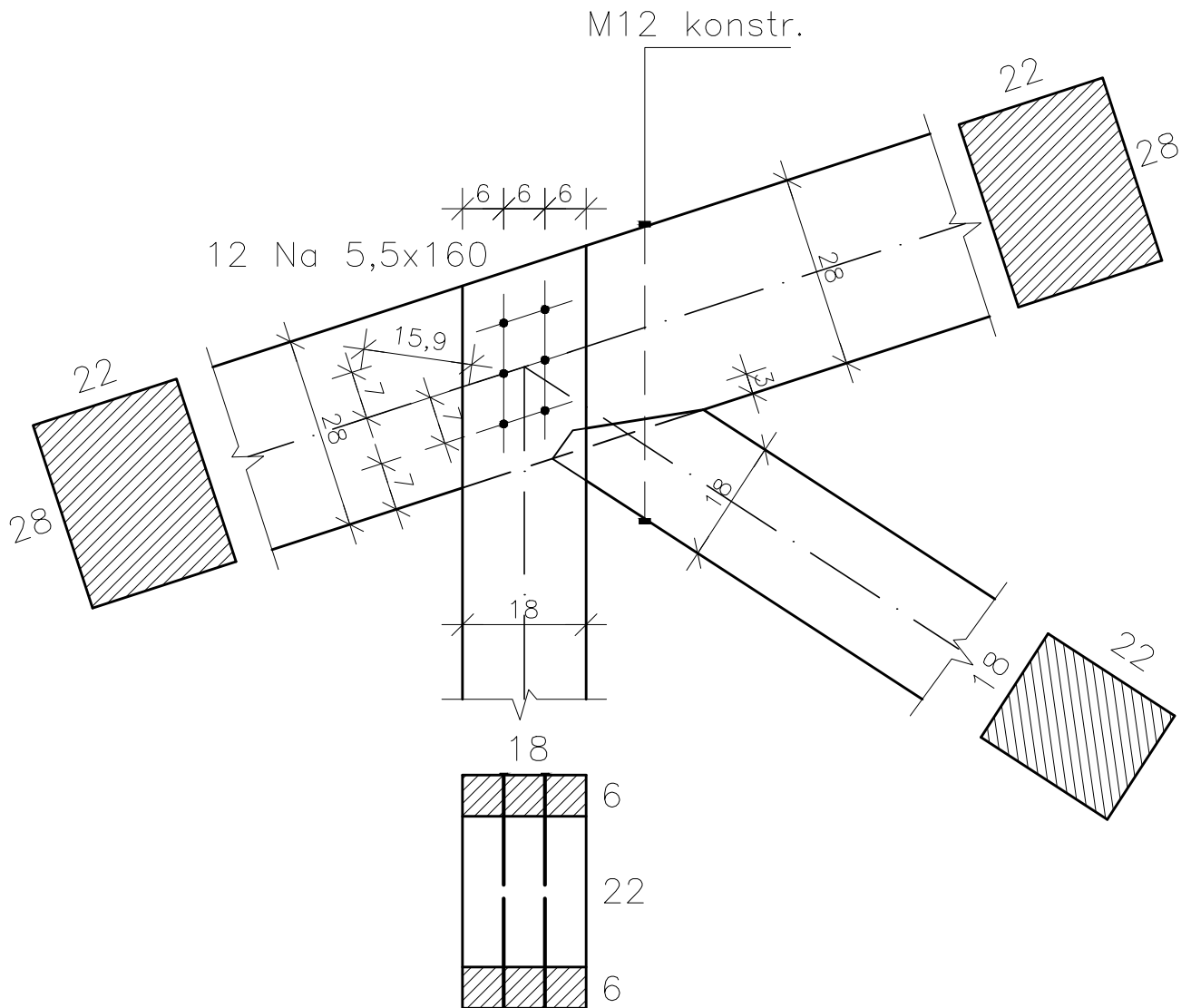


DRVENE KONSTRUKCIJE

TEMA:	PRORAČUN DRVENE KONSTRUKCIJE REŠETKASTOG KROVIŠTA	
STUDENT:	ANDRIJA RADIĆ, 1627	M 1:10
SADRŽAJ:	DETALJ A	BROJ PRILOGA:
DATUM:	Rujan 2017.	3



DETALJ B M 1:10



DRVENE KONSTRUKCIJE

TEMA:

PRORAČUN DRVENE KONSTRUKCIJE REŠETKASTOG KROVIŠTA

STUDENT:

ANDRIJA RADIĆ, 1627

M 1:10

SADRŽAJ:

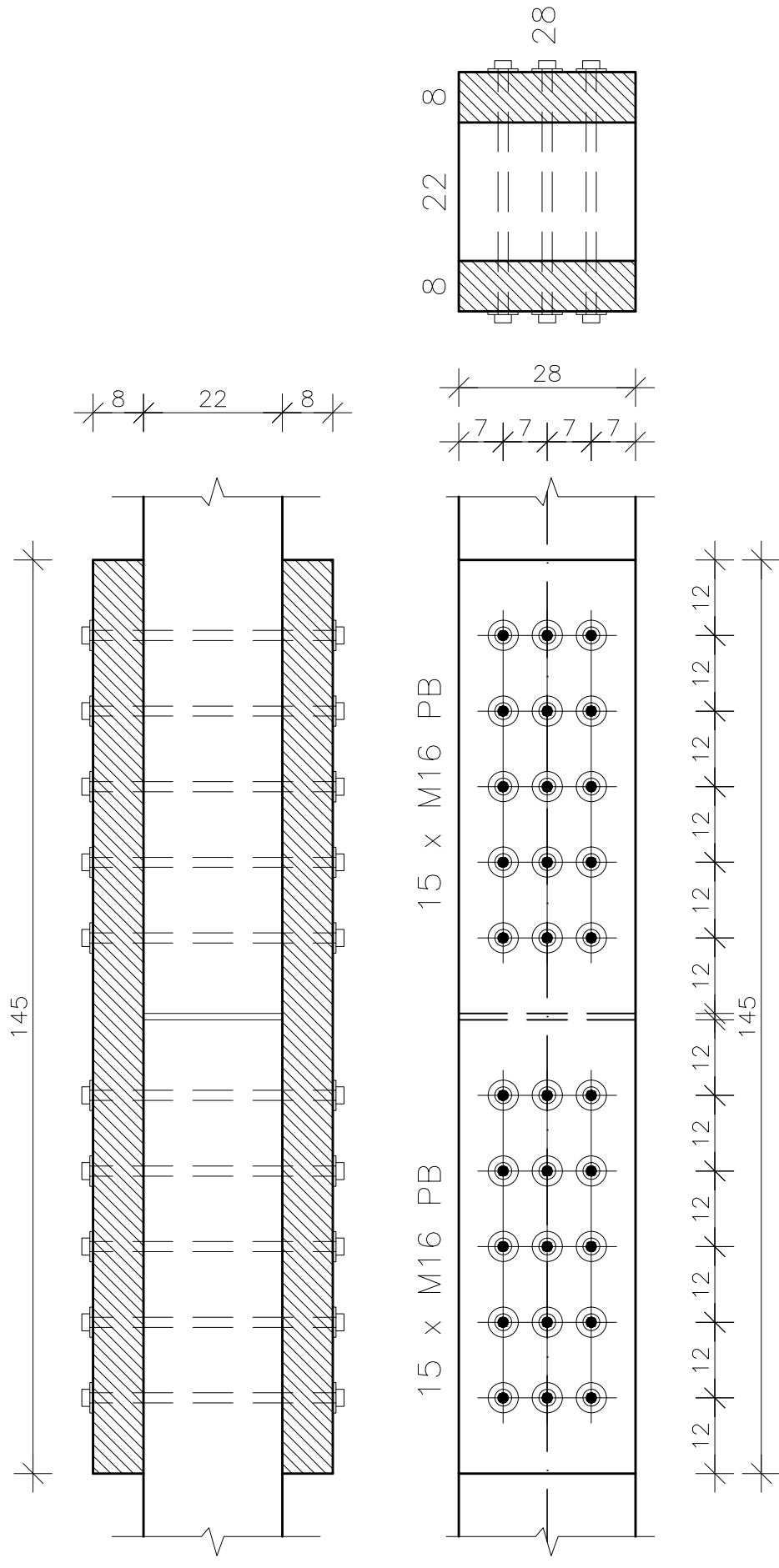
DETALJ B

BROJ PRILOGA:

DATUM:

RUJAN 2017.

DETALJ D M 1:10



DRVENE KONSTRUKCIJE

TEMA:

PRORAČUN DRVENE KONSTRUKCIJE REŠETKASTOG KROVIŠTA

STUDENT:

ANDRIJA RADIĆ, 1627

M 1:10

SADRŽAJ:

DETALJ D

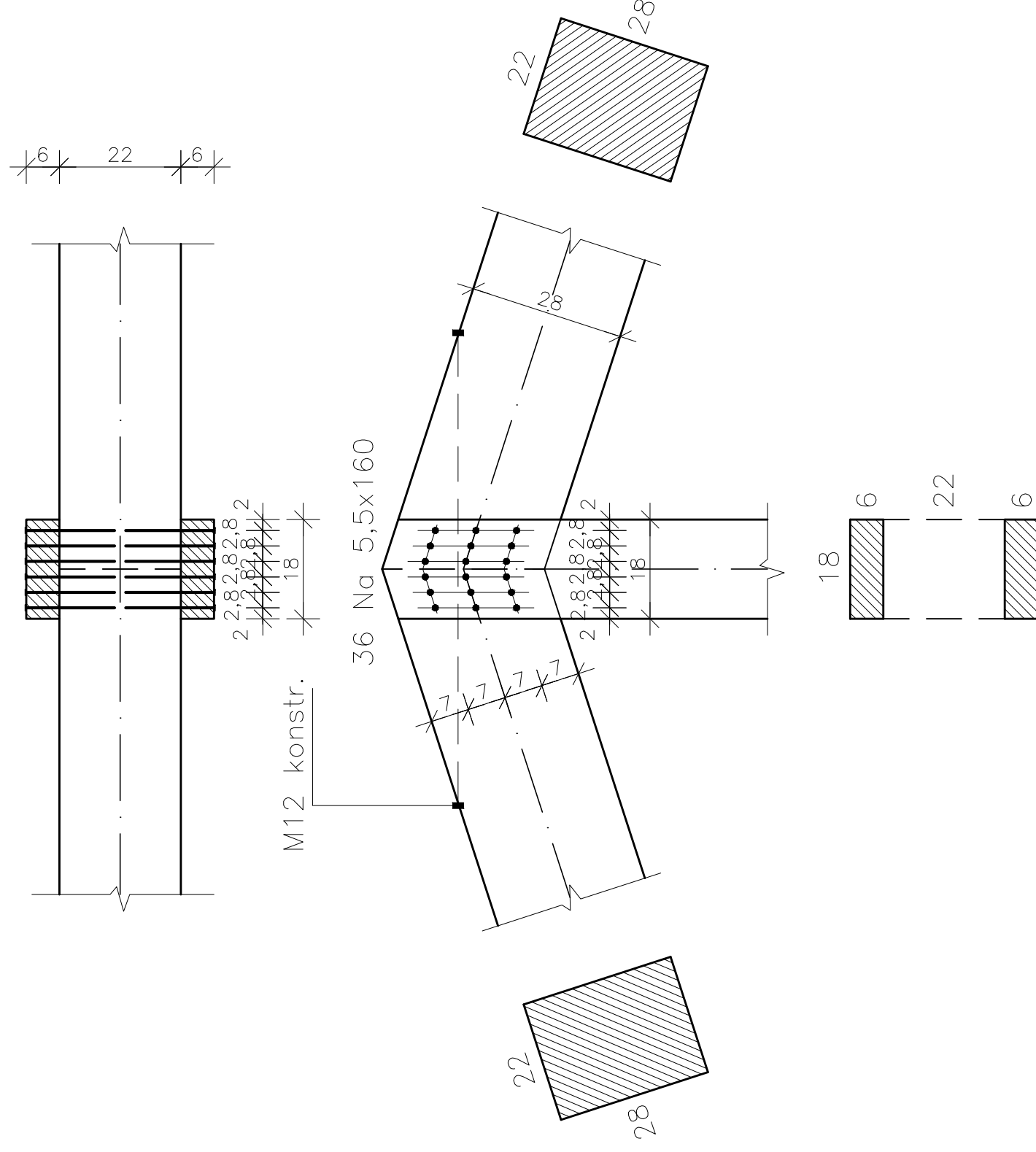
DATUM:

RUJAN 2017.



BROJ PRILOGA: 6

DETALJ E M 1:10



DRVENE KONSTRUKCIJE

TEMA:

PRORAČUN DRVENE KONSTRUKCIJE REŠETKASTOG KROVIŠTA

STUDENT:

ANDRIJA RADIĆ, 1627

M 1:10

SADRŽAJ:

DETALJ E

DATUM:

RUJAN 2017.



BROJ PRILOGA: 6

ISKAZ MATERIJALA

ISKAZ MATERIJALA ZA JEDAN OKVIR

OZNAKA	DULJINA	P.P.	KOMADA
GP	978	22x28	2
DP1	1132	22x28	1
DP2	822	22x28	1
V1	133	2x6x18	2
V2	233	2x6x18	2
V3	328	2x6x18	1
D1	326	22x18	2
D2	370	22x18	2
P	1200	18x18	14
			Σ 8,61m ³

ISKAZ MATERIJALA - UKUPNO

OZNAKA	DULJINA	P.P.	KOMADA
GP	978	22x28	2
DP1	1132	22x28	1
DP2	822	22x28	1
V1	133	2x6x18	2
V2	233	2x6x18	2
V3	328	2x6x18	1
D1	326	22x18	2
D2	370	22x18	2
P	1200	18x18	14
			Σ 60,47m ³