

Idejni projekt lokalne ceste

Renić, Anita

Undergraduate thesis / Završni rad

2017

Degree Grantor / Ustanova koja je dodijelila akademski / stručni stupanj:

University of Split, Faculty of Civil Engineering, Architecture and Geodesy / Sveučilište u Splitu, Fakultet građevinarstva, arhitekture i geodezije

Permanent link / Trajna poveznica: <https://um.nsk.hr/um:nbn:hr:123:716247>

Rights / Prava: [In copyright](#)/[Zaštićeno autorskim pravom.](#)

Download date / Datum preuzimanja: **2024-09-07**



Repository / Repozitorij:

[FCEAG Repository - Repository of the Faculty of Civil Engineering, Architecture and Geodesy, University of Split](#)



UNIVERSITY OF SPLIT



**SVEUČILIŠTE U SPLITU
FAKULTET GRAĐEVINARSTVA, ARHITEKTURE I GEODEZIJE**

ZAVRŠNI RAD

Anita Renić

Split, 2017. godina

**SVEUČILIŠTE U SPLITU
FAKULTET GRAĐEVINARSTVA, ARHITEKTURE I GEODEZIJE**

Anita Renić

IDEJNI PROJEKT LOKALNE CESTE

Završni rad

Split, 2017. godina

**SVEUČILIŠTE U SPLITU
FAKULTET GRAĐEVINARSTVA, ARHITEKTURE I GEODEZIJE**

Split, Matice hrvatske 15

STUDIJ: **STRUČNI STUDIJ GRAĐEVINARSTVA**
KANDIDAT: **Anita Renić**
BROJ INDEKSA: **1599**
KATEDRA: **Katedra za prometnice**
PREDMET: **Ceste**

ZADATAK ZA ZAVRŠNI RAD

Tema: IDEJNI PROJEKT LOKALNE CESTE

Opis zadatka: Uz pomoć programa za projektiranje cesta CADICS potrebno je izraditi idejni projekt ceste na geodetskoj podlozi koja je korištena za izradu programa u okviru predmeta Ceste. Trasu treba položiti od točke A do točke B prema svim podacima iz programskog zadatka.

Zadatak treba sadržavati:

1. Kopiju programskog zadatka
2. Tehnički opis s prikazom korištenja programa CADICS
3. Građevinsku situaciju u MJ. 1:1000
4. Uzdužni presjek u MJ. 1:1000/100
5. Normalni poprečni presjek MJ. 1:50
6. Karakteristične poprečne presjeke u MJ. 1:100
7. Aproksimativni troškovi
8. Računalne ispise horizontalnog i vertikalnog toka trase
9. Računalne ispise kota kolnika

U Splitu, ožujak 2017.

Voditelj Završnog rada:
Izv.prof.dr.sc. Deana Breški

Idejni projekt lokalne ceste

Sažetak:

Uz pomoć programa za projektiranje cesta CADICS izrađen je idejni projekt lokalne ceste na geodetskoj podlozi prema zadatku iz kolegija Ceste. Cesta je projektirana za godišnji dnevni promet (PGDP) od 950 vozila na dan, na brdovitom terenu. Projektna brzina ceste iznosi 40km/h te na dijelu dionice zbog konfiguracije terena 30 km/h. Idejni projekt izrađen je prema Pravilniku o osnovnim uvjetima za projektiranje ceste sa elementima koji zadovoljavaju važeće propise, kao i sigurnosne i estetske kriterije.

Ključne riječi:

idejni projekt, lokalna cesta, geodetska podloga, projektna brzina, os ceste, poprečni presjek, uzdužni presjek

Preliminary design of local road

Abstract:

A preliminary design of local road, on a geodetic basis according to the task from course „Roads“, is made using software for designing roads, CADICS. The road is designed for the annual average daily traffic (AADT) of 950 vehicles per day, on the hilly terrain. Design speed for the road is 40 km/h and in one part of the road the speed is 30km/h. Preliminary design of local road was created according to the Regulations on the basic conditions for the design of public roads with the elements that meet the applicable rules, as well as safety and aesthetic criteria.

Keywords:

preliminary design, local road, geodetic basis, design speed, the road axis, cross-section, longitudinal section

Sadržaj

1. PROGRAMSKI ZADATAK.....	2
2. TEHNIČKI OPIS	3
OPĆI PODACI:.....	4
TEHNIČKI ELEMENTI IZGRADNJE :	4
Opis trase:	4
Tlocrtni elementi trase:.....	5
Vertikalni elementi trase:.....	6
Elementi poprečnog profila:	6
Kolnička konstrukcija:	6
Odvodnja:	6
Oprema ceste:	6
3. GRAĐEVINSKA SITUACIJA.....	7
4. UZDUŽNI PRESJEK	8
5. NORMALNI POPREČNI PRESJEK.....	9
6. KARAKTERISTIČNI POPREČNI PRESJECI.....	10
7. APROKSIMATIVNI TROŠKOVNIK.....	11
Pripremni radovi	12
Zemljani radovi.....	13
Odvodnja.....	16
Kolnička konstrukcija.....	17
Oprema ceste.....	18
Rekapitulacija.....	19
8. RAČUNALNI ISPIS SVIH ELEMENATA TRASE	20
OBRADA U RAČUNALNOM PROGRAMU CADICS I AUTOCAD	21
ISPIS HORIZONTALNOG TOKA TRASE.....	22
ISPIS VERTIKALNOG TOKA TRASE	23
RAČUNALNI ISPIS KOTA KOLNIKA	24
RAČUNALNI ISPIS VOLUMENA.....	45
9. LITERATURA.....	49

1. PROGRAMSKI ZADATAK

Split, ak.god. 2013./2014.

Katedra: Prometnice

Studij: Stručni

Nastavni predmet: CESTE

Student: ANITA RENIĆ

ZADATAK

Treba izraditi idejni projekt ceste između točaka A i B naznačenih na priloženoj geodetskoj podlozi u mjerilu 1:1000.

Zadano je:

- PGDP – prosječni godišnji dnevni promet: 950 voz/dan.
- vrsta terena: brdovit.

Idejni projekt treba sadržavati:

1. Tehnički opis
2. Proračun horizontalne geometrije
3. Proračun proširenja kolnika u krivini
4. Proračun vertikalne geometrije i kota nivelete
5. Proračun vitoperenja kolnika
6. Građevinska situacija MJ 1:1000
7. Uzdužni presjek MJ 1:1000:100
8. Normalni poprečni presjek MJ 1:50
9. Karakteristični poprečni presjeci MJ 1:100

Predmeta asistentica:

Vukoje Biljana

Biljana Vukoje, dipl.ing.grad.

2. TEHNIČKI OPIS

OPĆI PODACI:

Na geodetskoj podlozi izrađen je idejni projekt lokalne ceste s početkom u točki A (324.00 m.n.m) i krajem u točki B (355.00 m.n.m). Trasa se nalazi na brdovitom području te je duga 388,33 m i ima smjer rasta stacionaže od zapada prema istoku. Sastoji se od tri krivine, različitog radijusa i duljine prijelaznice, te četiri pravca.

Za izradu idejnog projekta korištena je geodetska podloga M 1:1000 odnosno prilog iz programa kolegija Ceste. Situacija je priložena u M 1:1000.

TEHNIČKI ELEMENTI IZGRADNJE :**Opis trase:**

Na priloženoj geodetskoj podlozi u mjerilu 1:1000 izrađen je idejni projekt lokalne ceste na dionici od točke A (324.00 m n.m) na stacionaži 0+000,00, do točke B (355.00 m n.m.) na stacionaži 0+388,33. Cesta je projektirana za prosječni godišnji dnevni promet od 950 vozila na dan i to na brdskom terenu. Na prostorno vođenje prometnice utječu topografske karakteristike terena.

Temeljem «Pravilnika o osnovnim uvjetima kojima javne ceste izvan naselja i njihovi elementi moraju udovoljavati sa stajališta sigurnosti prometa», definirani su projektni elementi trase i elementi poprečnog profila.

U tablici 1.2, koja je sastavni dio Pravilnika, dani su elemeti za definiciju kategorije prometnice.

Tablica 1.2

Kategorija ceste	Društ. gospod. značenje (1.1.1.)	Vrsta prometa (1.1.2.)	Veličina prometa (1.1.3.)	Zadaća povezivanja (1.1.4.)	Srednja duljina putovanja (km)
AC	Državna	Prom. mot. vozila	>14000	Međudržavno i državno	> 100
1. kat.	Državna	Prom. mot. vozila	>12000	Međudržavno i državno-regionalno	50-100
2. kat.	Državna	Prom. mot. v. mješoviti prom.	7000-12000	Državno i županijsko	20-50
3. kat.	Državna; županijska	Mješoviti promet	3000-7000	Međuopćinsko	5-50
4. kat.	Županijska; lokalna	Mješoviti promet	1000-3000	Općinsko	5-20
5. kat.	Lokalna	Mješoviti promet	<1000	Općinsko-lokalno	<5

U pravilu se usvaja najviša kategorija ceste koja se dobije primjenom kriterija iz tablice 1.2. Predmetna cesta je lokalnog značaja s PGDP-om od 950 voz/dan što je svrstava u 5. kategoriju.

Prema tablici 1.3.1 iz Pravilnika, ceste 5. kategorije projektiraju se za projektne brzine 30-60 km/h ovisno o terenskim ograničenjima.

Tablica 1.3.1. Projektne brzine i najveći nagibi nivelete

PROMETNO -TEHNIČKO RAZVRSTAVANJE		PROJEKTNA BRZINA V_p (km/h) / NAGIB s_{max} (%)							
KAT.	Razina usluge	120	100	90	80	70	60	50	40
		a.	b.	c.	d.	e.	f.	g.	h.
AC	C/D	$\geq 120/4^\circ$	100/5*	90/5.5**	80/6***				
1. kat.	D		100/5.5°	90/5.5*	80/6**	70/7***			
2. kat.	D		100/5.5°	90/5.5*	80/6*	70/7**	60/8***		
3. kat.	E				80/7°	70/7*	60/8**	50/9***	
4. kat.	E					70/8°	60/9*	50/10**	40/11***
5. kat.	E						60/10°	50/11*	40/12** 40(30)/12***

OZNAKE: ° BEZ OGRANIČENJA BO
 * UMJERENA OGRANIČENJA UO
 ** ZNATNA OGRANIČENJA ZO
 *** VELIKA OGRANIČENJA VO

Vrijednost u zagradi primjenjuje se iznimno.

Obzirom da se radi o brdovitom terenu sa znatnim ograničenjima za predmetnu prometnicu prema navedenoj tablici, projektna brzina je 40km/h i maksimalni uzdužni nagib je 12%. Na dijelu dionice zbog konfiguracije terena brzina je prilagođena te iznosi 30 km/h.

Iz odabrane projektne brzine proizlaze i projektni elementi horizontalne i vertikalne geometrije trase:

- minimalni radijus horizontalne krivine R= 45 m
- minimalna duljina klotoidne prelazne krivine L= 30 m
- maksimalni uzdužni nagib i= 12,0 %
- minimalni polumjer konkavnog zaobljenja nivelete (za 0%) R=130 m

Tlocrtni elementi trase:

Trasa ceste se sastoji od četiri pravca i tri krivine. Krivina s početkom na stacionaži 0+58,20 m ima radijus R= 90 m i duljinu prijelaznice L=40 m, krivina s početkom na stacionaži 0+180,80 m ima radijus R= 65 m i duljinu prijelazne krivine L=30 m. Krivina na dijelu dionice gdje projektna brzina iznosi 30 km/h, s početkom na stacionaži 0+266,95 m, ima radijus R=30 m i duljinu prijelazne krivine L=30 m. Prvi pravac počinje na stacionaži

0+0,00 m s krajem u stacionaži 0+58,20 m te njegova duljina iznosi 58,20 m, drugi pravac počinje na stacionaži 0+147,57 s krajem u stacionaži 0+180,80 te njegova duljina iznosi 33,23 m, treći pravac počinje na stacionaži 0+257,90 s krajem u stacionaži 0+266,95 te njegova duljina iznosi 9,05 m, četvrti pravac počinje na stacionaži 0+347,41 s krajem u stacionaži 0+388,33 te njegova duljina iznosi 40,92 m.

Krivine su konstruirane pomoću dvije prijelazne krivine klotoidnog oblika i kružnog luka.

Vertikalni elementi trase:

Vertikalni tok trase sastoji se od dva pravca koji imaju sjecište na stacionaži 0+262,80 m i jedne konveksne krivine, radijus krivine je $R=1200$ m i pripadajuća tangenta je duljine 49,87 m. Uzdužni nagib prvog pravca nivelete iznosi 5,52%, a drugog 2,80%.

Elementi poprečnog profila:

Prometnica je projektirana za dvosmjerni promet. Ima dvije vozne trake odnosno po jednu za svaki smjer. Širina voznog traka poprečnog presjeka iznosi 2,75 m s dodatkom rubnog traka u širini od 0,2 m, dakle ukupno 2,95 m. Ukupna širina poprečnog presjeka iznosi 8,15 m s bankinama poprečnog nagiba 4% prema pokosu nasipa i širini od 1,00 m, bermi širine 0,60 m kao i rigola također širine 0,65 m. Rigoli se izvode na usjecima kao element za odvodnju vode.

Poprečni nagib ceste u pravcu iznosi 2,5%, a u zavojima u ovisnosti od polumjera kružnog luka i usvojenih računskih brzina, $V_r = 40$ km/h te $V_r = 30$ km/h. Za radijus $R=90$ m poprečni nagib iznosi 4,4%, a za radijus $R=65$ m poprečni nagib iznosi 5,4%. Za radijus $R=30$ m poprečni nagib iznosi 6,1%. Primjenjeni nagibi pokosa usjeka su 2:1, a nasipa 2:3.

Kolnička konstrukcija:

Predviđen je savitljivi tip kolničke konstrukcije s asfaltbetonskim kolničkim zastorom u slojevima:

- I. habajući sloj asfaltbetona AB11e.....4.00 cm
- II. bitumenizirani nosivi sloj BNS 22s.....8.00 cm
- III. nosivi sloj od mehanički stabiliziranog drobljenog kamenog materijala.....30.00 cm

UKUPNO.... 42.00 cm

Odvodnja:

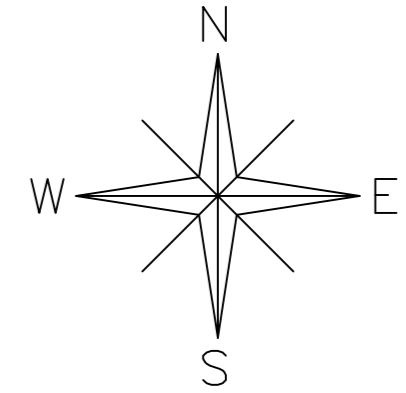
Odvodnja vode s prometnice odnosno kolnika i vode koja se slijeva niz usjek vrši se pomoću betonskih rigola, te se voda usmjerava prema njima uzdužnim i poprečnim nagibima. Dio vode preljeva se preko bankina niz nasip.

Oprema ceste:

Idejnim projektom predviđena je horizontalna signalizacija koja se sastoji od jedne pune razdjelne crte širine 10 cm koja se postavlja u osi prometnice i punih rubnih crta širine 10 cm koje se postavljaju na svaki od rubnih trakova. Na bankinama nasipa visine $h > 3,00$ m je predviđeno postavljanje jednostrane zaštitne ograde.

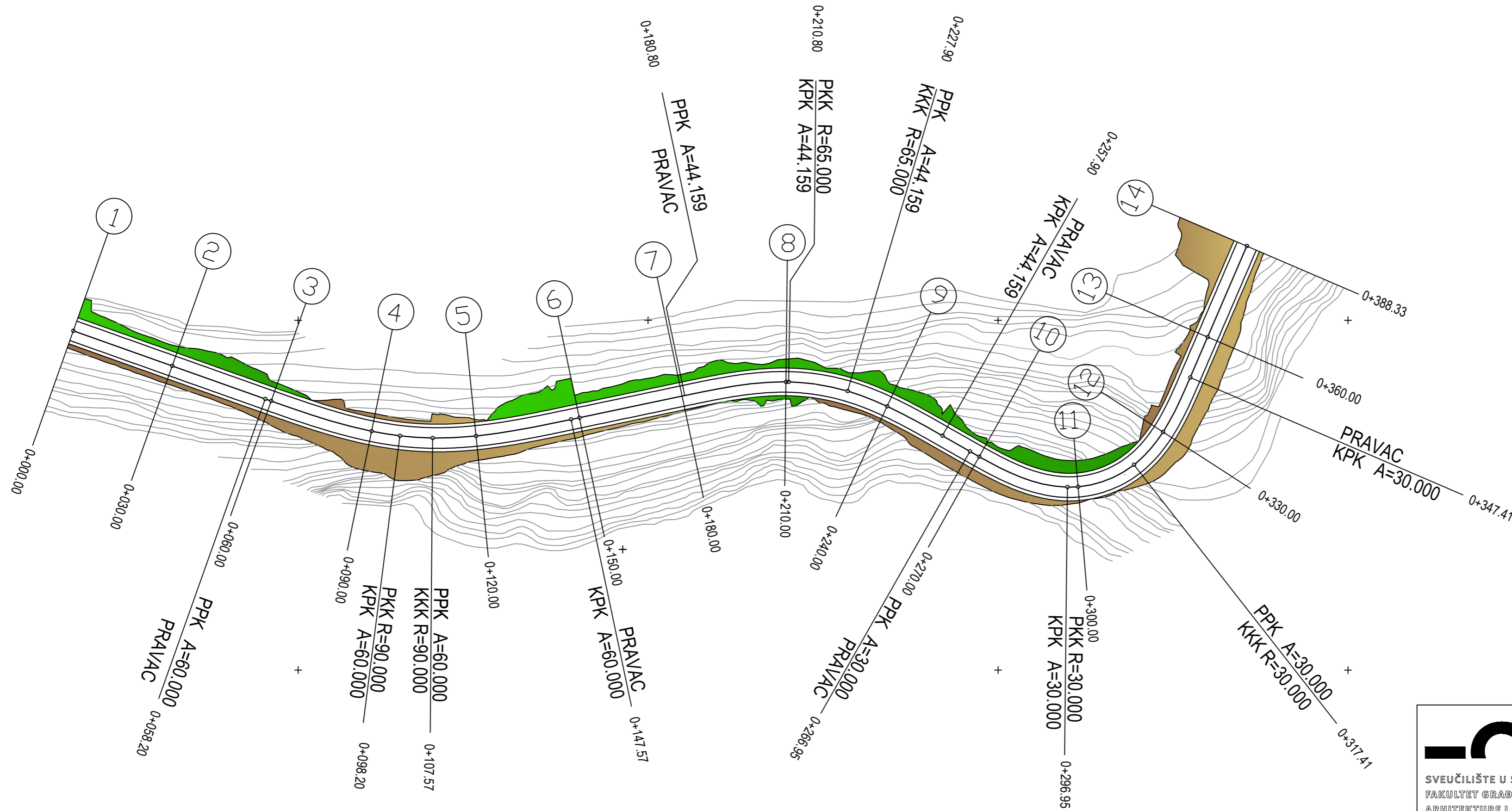
3. GRAĐEVINSKA SITUACIJA M 1:1000

HORIZONTALNI TOK TRASE M 1:1000



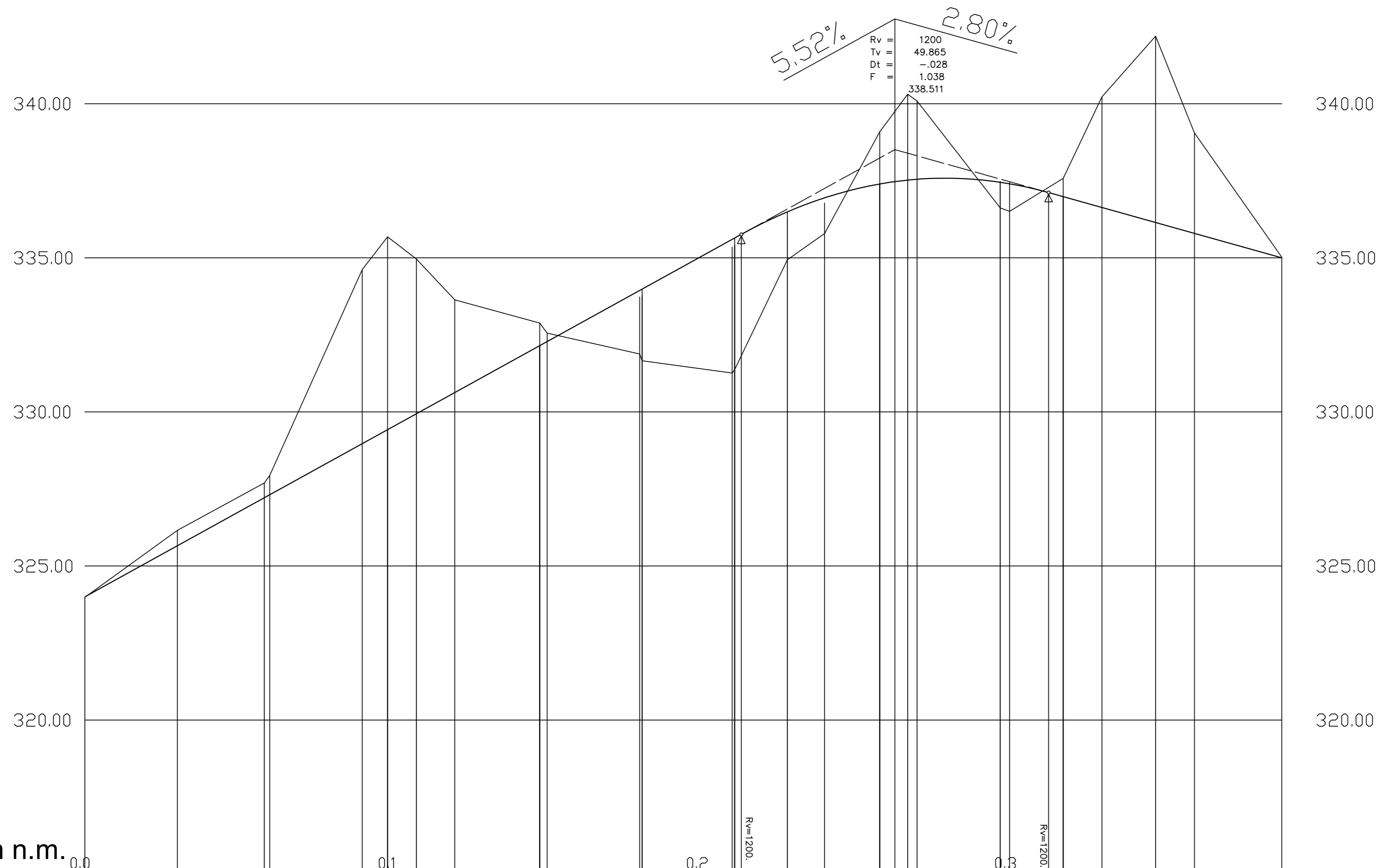
Nasip
 Usjek

PPK - početak prijelazne krivine
 KPK - kraj prijelazne krivine
 PKK - početak kružne krivine
 KKK - kraj kružne krivine



 <p>SVEUČILIŠTE U SPLITU, FAKULTET GRAĐEVINARSTVA, ARHITEKTURE I GEODEZIJE</p> <p><small>FAKULTET GRAĐEVINARSTVA, ARHITEKTURE I GEODEZIJE KATEDRA ZA PROMETNICE 21000 SPLIT, MATICE HRVATSKE 15</small></p>	ZAVRŠNI RAD - CESTE	
	ZADATAK: IDEJNI PROJEKT LOKALNE CESTE	
	SADRŽAJ: HORIZONTALNI TOK TRASE	
	STUDENT: ANITA RENIĆ	
	MENTOR: Izv.prof.dr.sc. DEANA BREŠKI	MJERILO: 1:1000
DATUM: srpanj 2017. godine	PRILOG: BROJ 3	

4. UZDUŽNI PRESJEK
M 1:1000/100



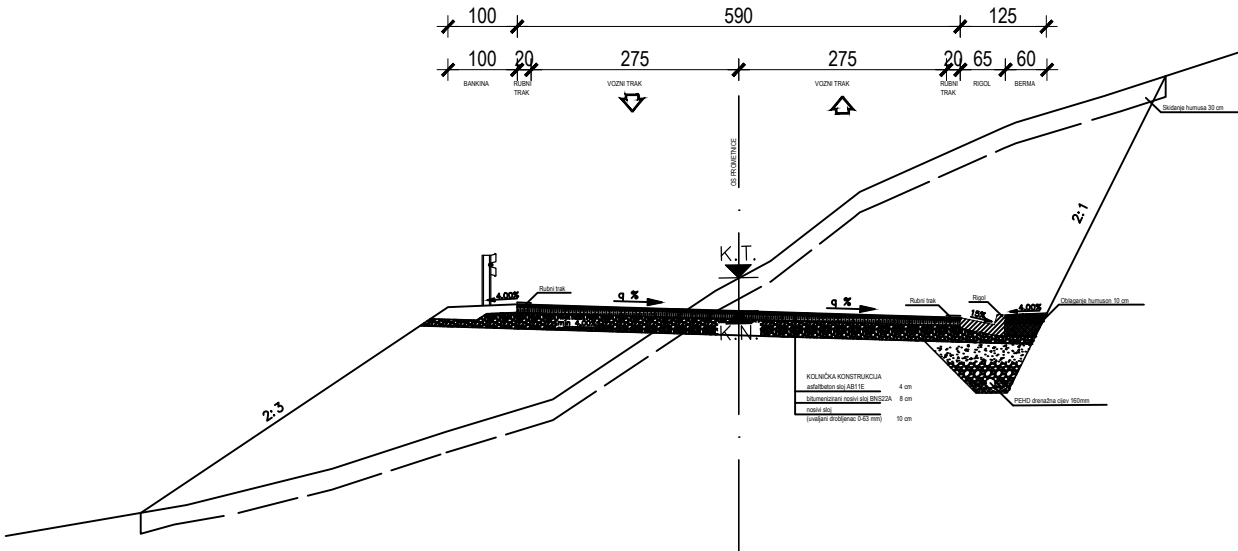
S.R. 315.00 m n.m.


STACIONAŽA	0.00	30.00	58.20	60.00	90.00	98.20	107.57	120.00	147.57	150.00	180.00	180.80	210.00	212.96	210.80	227.90	240.00	257.90	262.80	266.95	270.00	296.95	300.00	312.69	317.41	330.00	347.41	360.00	368.33				
KOTA TERENA	323.99	326.16	327.69	327.94	334.62	335.68	334.96	333.64	332.88	332.56	331.88	331.66	331.26	331.37	331.80	334.94	335.79	335.94	339.09	340.51	340.09	336.62	336.51	337.12	337.58	340.23	342.19	339.05	335.02				
KOTA NIVELETE	324.00	326.62	327.21	327.24	328.87	329.31	329.94	330.49	331.98	332.11	333.73	333.77	335.35	335.76	335.64	336.49	336.78	336.78	337.29	337.45	337.49	337.48	337.45	337.12	337.08	336.71	336.14	335.83	335.00				
BROJ I RAZMAK PROFILA	①	30 m	②	30 m	③	30 m	④	30 m	⑤	30 m	⑥	30 m	⑦	30 m	⑧	30 m	⑨	30 m	⑩	30 m	⑪	30 m	⑫	30 m	⑬	30 m	⑭	28.33 m					
HORIZONTALNI TOK TRASE																																	
DIJAGRAM VITOPERENJA																																	

	ZAVRŠNI RAD - CESTE	
	ZADATAK:	IDEJNI PROJEKT LOKALNE CESTE
	SADRŽAJ:	UZDUŽNI PRESJEK
	STUDENT:	ANITA RENIĆ
MENTOR:	Izv.prof.dr.sc. DEANA BREŠKI	MJERILO: 1:1000/100
DATUM:	srpanj 2017. godine	PRILOG: BROJ 4

**5. NORMALNI POPREČNI PRESJEK
MJ 1:50**

NORMALNI POPREČNI PRESJEK M 1:50



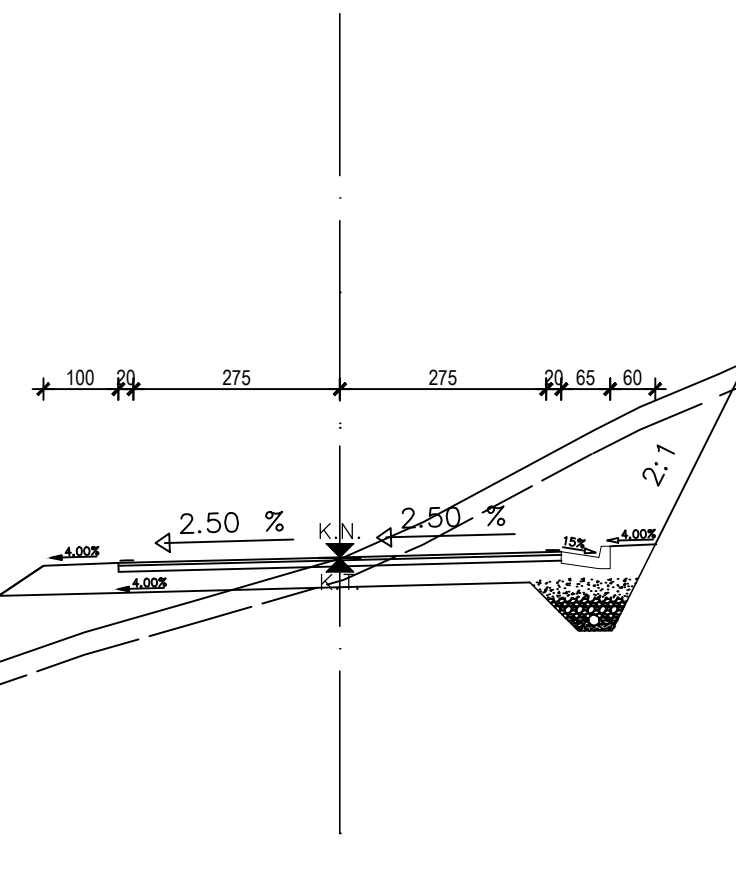
 <p>SVEUČILIŠTE U SPLITU, FAKULTET GRAĐEVINARSTVA, ARHITEKTURE I GEODEZIJE</p> <p style="font-size: x-small;">FAKULTET GRAĐEVINARSTVA, ARHITEKTURE I GEODEZIJE KATEDRA ZA PROJEKTOVANJE 21000 SPLIT, MATICE HRVATSKE 15</p>	ZAVRŠNI RAD - CESTE		
	ZADATAK: IDEJNI PROJEKT LOKALNE CESTE		
	SADRŽAJ: NORMALNI POPREČNI PRESJEK		
	STUDENT: ANITA RENIĆ		
	MENTOR: Izv.prof.dr.sc. DEANA BREŠKI	MUJRILO: 1:50	
DATUM: srpanj 2017. godine	PRILOG: BROJ 5		

6. KARAKTERISTIČNI POPREČNI PRESJECI MJ 1:100

6.1 POPREČNI PRESJECI 1-3 M 1:100

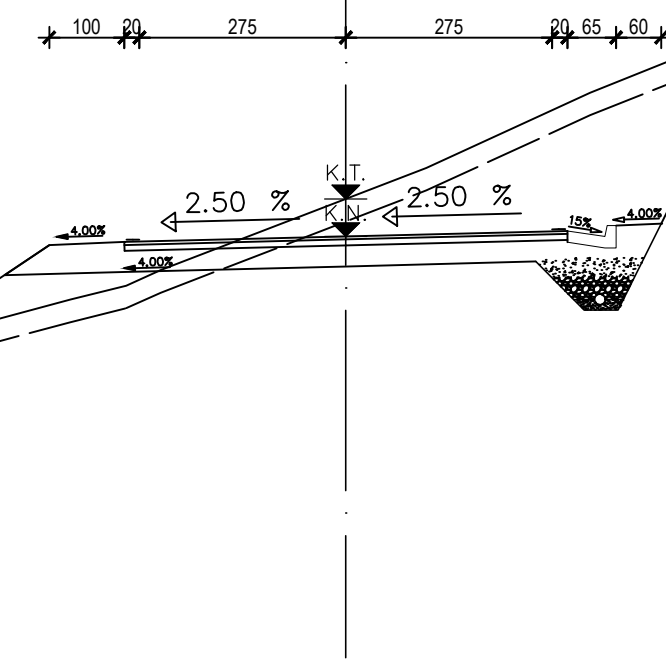
PROFIL 1
STACIONAŽA 0+000,00

K.N. 324,00
K.T. 323,99



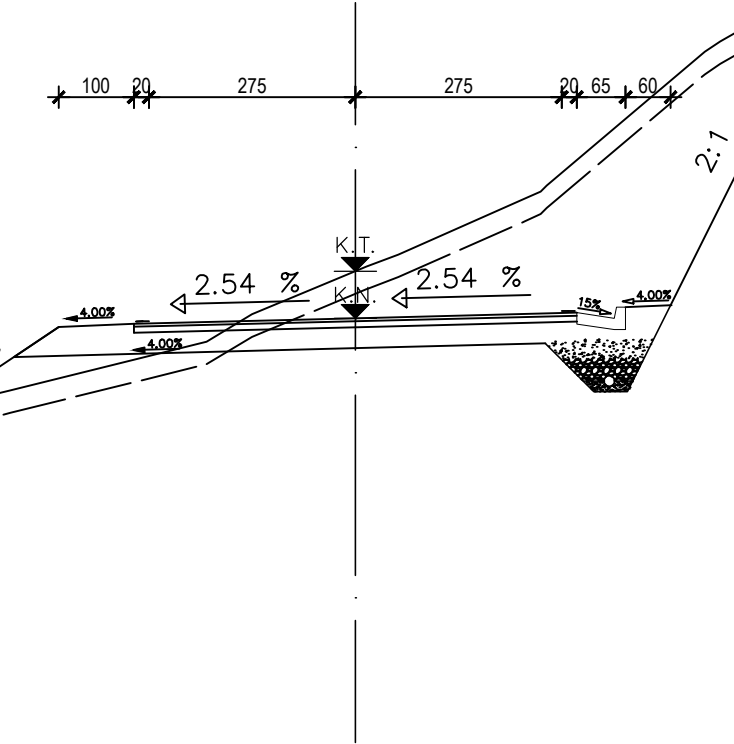
PROFIL 2
STACIONAŽA 0+030,00


K.N. 325,66
K.T. 326,16



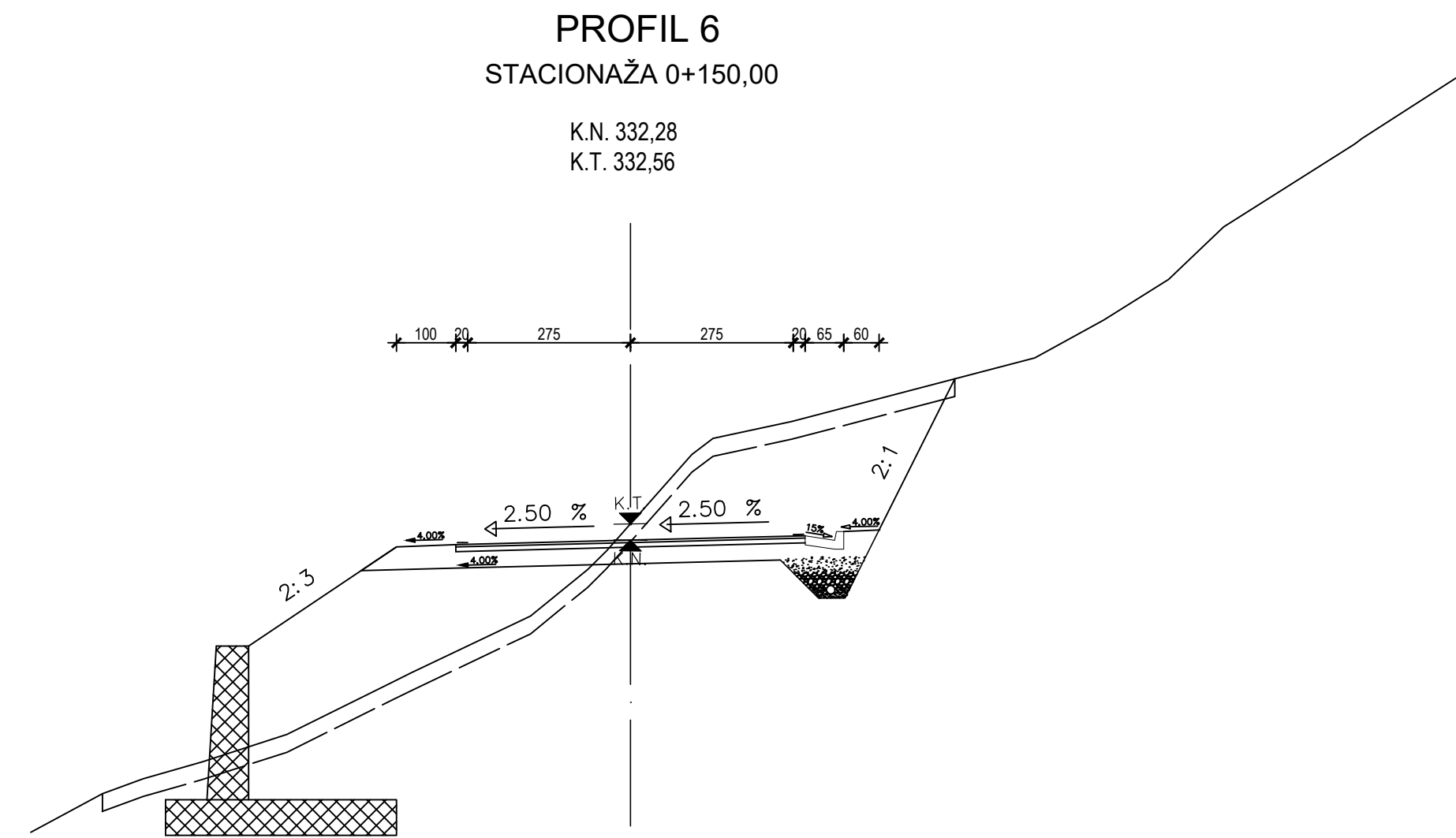
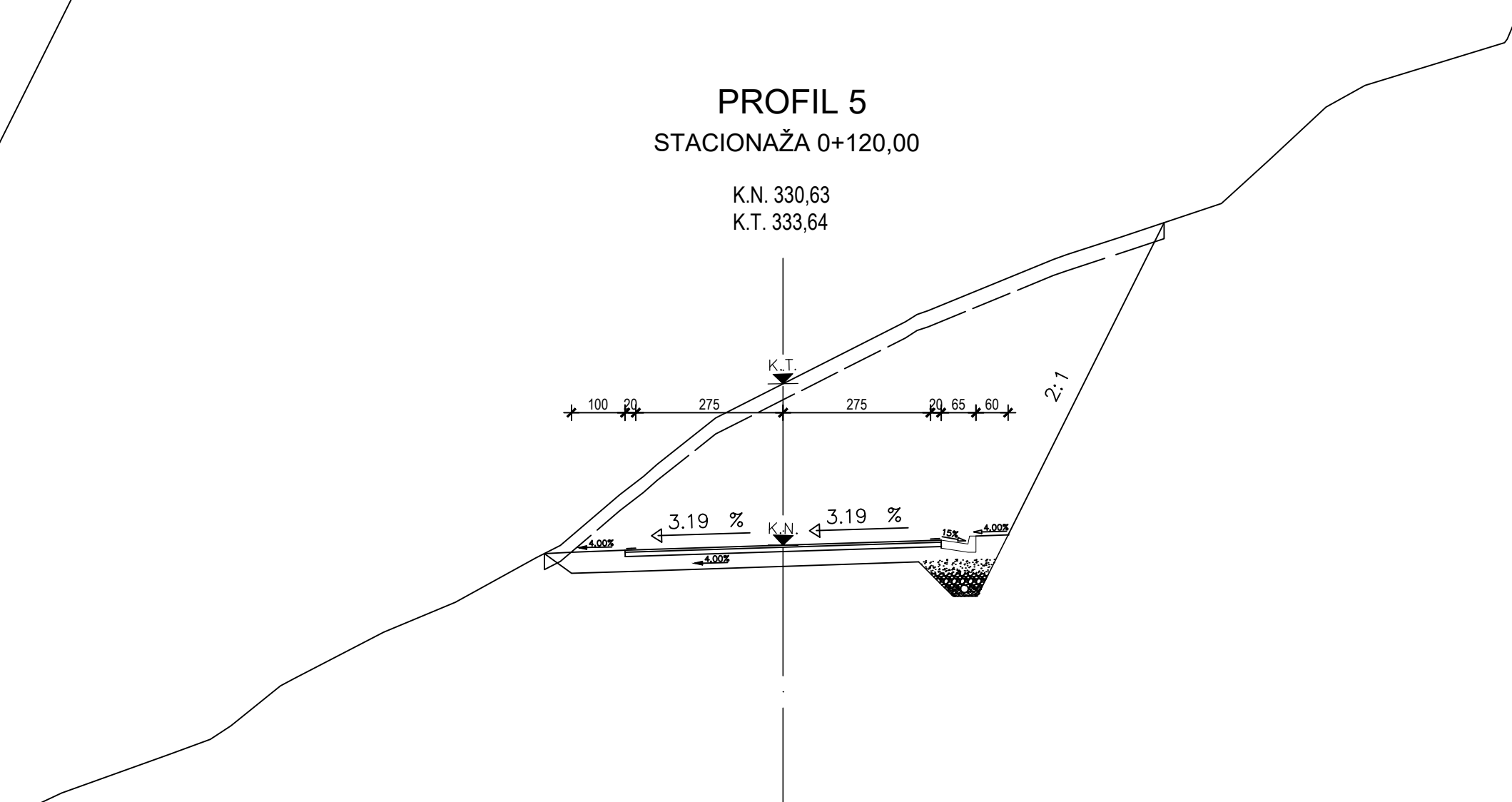
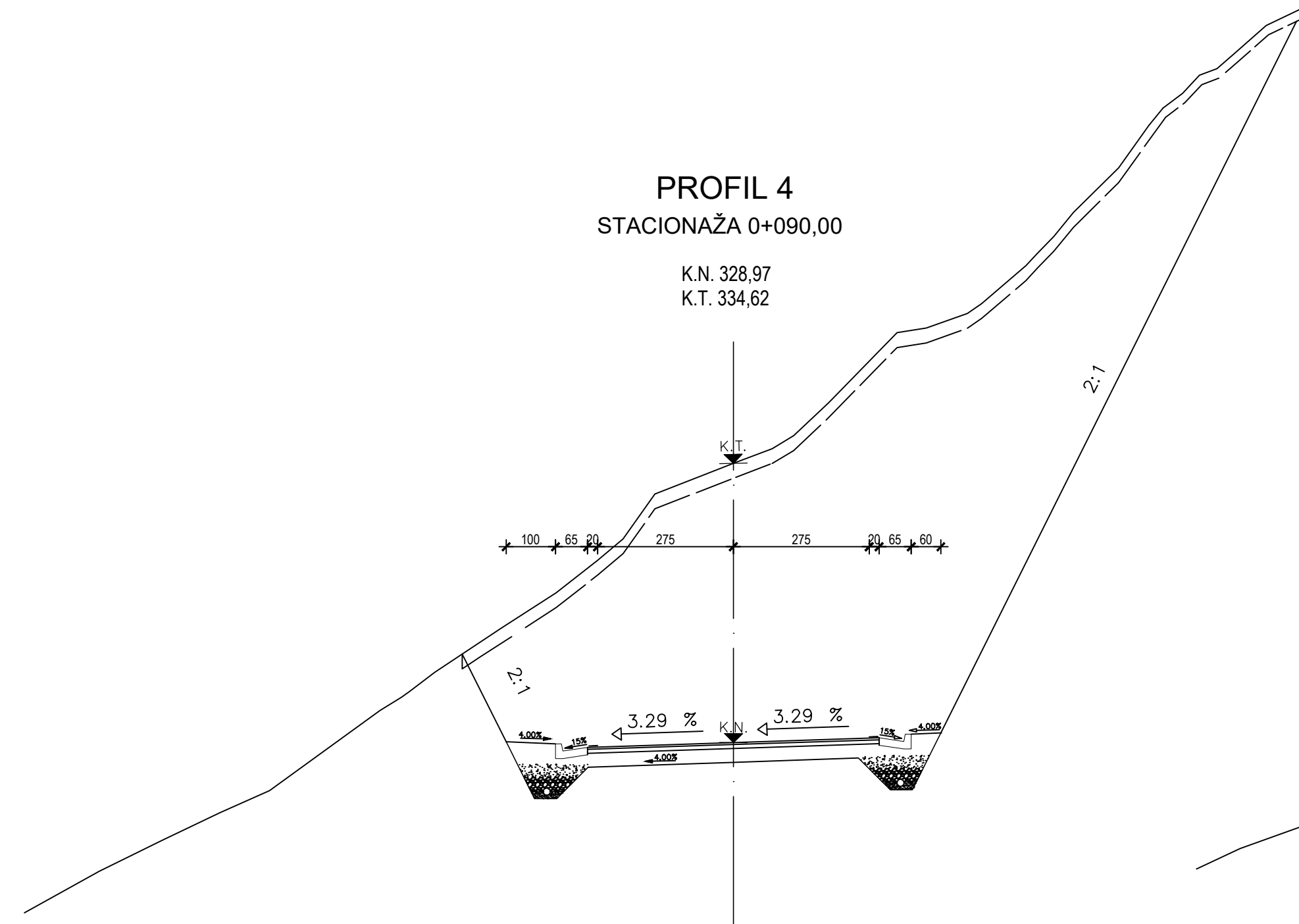
PROFIL 3
STACIONAŽA 0+060,00


K.N. 327,31
K.T. 327,94



 SVEUČILIŠTE U SPLITU, FAKULTET GRAĐEVINARSTVA, ARHITEKTURE I GEODEZIJE <small>FAKULTET GRAĐEVINARSTVA, ARHITEKTURE I GEODEZIJE KATEDRA ZA PROMETNICU 21000 SPLIT, MATICE HRVATSKE 15</small>	ZAVRŠNI RAD - CESTE	
	ZADATAK:	IDEJNI PROJEKT LOKALNE CESTE
	SADRŽAJ:	POPREČNI PRESJECI (1-3)
	STUDENT:	ANITA RENIĆ
	MENTOR:	Izv.prof.dr.sc. DEANA BREŠKI
DATUM:	srpanj 2017. godine	MJERILO: 1:100 PRILOG: BROJ 6.1

6.2 POPREČNI PRESJECI 4-6
M 1:100

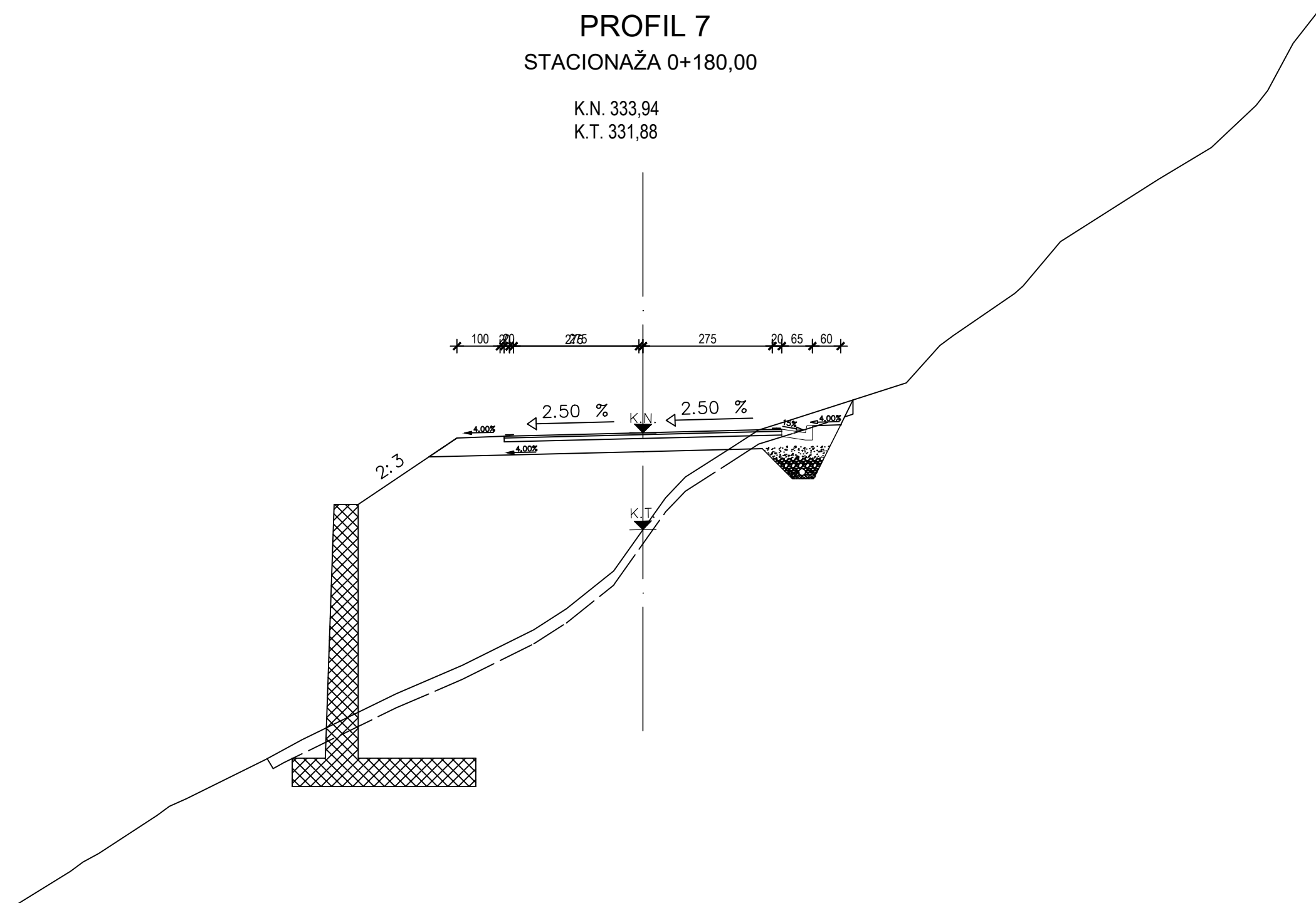


 SVEUČILIŠTE U SPLITU, FAKULTET GRAĐEVINARSTVA, ARHITEKTURE I GEODEZIJE <small>FAKULTET GRAĐEVINARSTVA, ARHITEKTURE I GEODEZIJE KATEDRA ZA PROMETNICU 21000 SPLIT, MATICE HRVATSKE 15</small>	ZAVRŠNI RAD - CESTE	
	ZADATAK:	IDEJNI PROJEKT LOKALNE CESTE
	SADRŽAJ:	POPREČNI PRESJECI (4-6)
	STUDENT:	ANITA RENIĆ
	MENTOR:	Izv.prof.dr.sc. DEANA BREŠKI
DATUM:	srpanj 2017. godine	MJERILO: 1:100 PRILOG: BROJ 6.2

6.3 POPREČNI PRESJECI 7-9 M 1:100

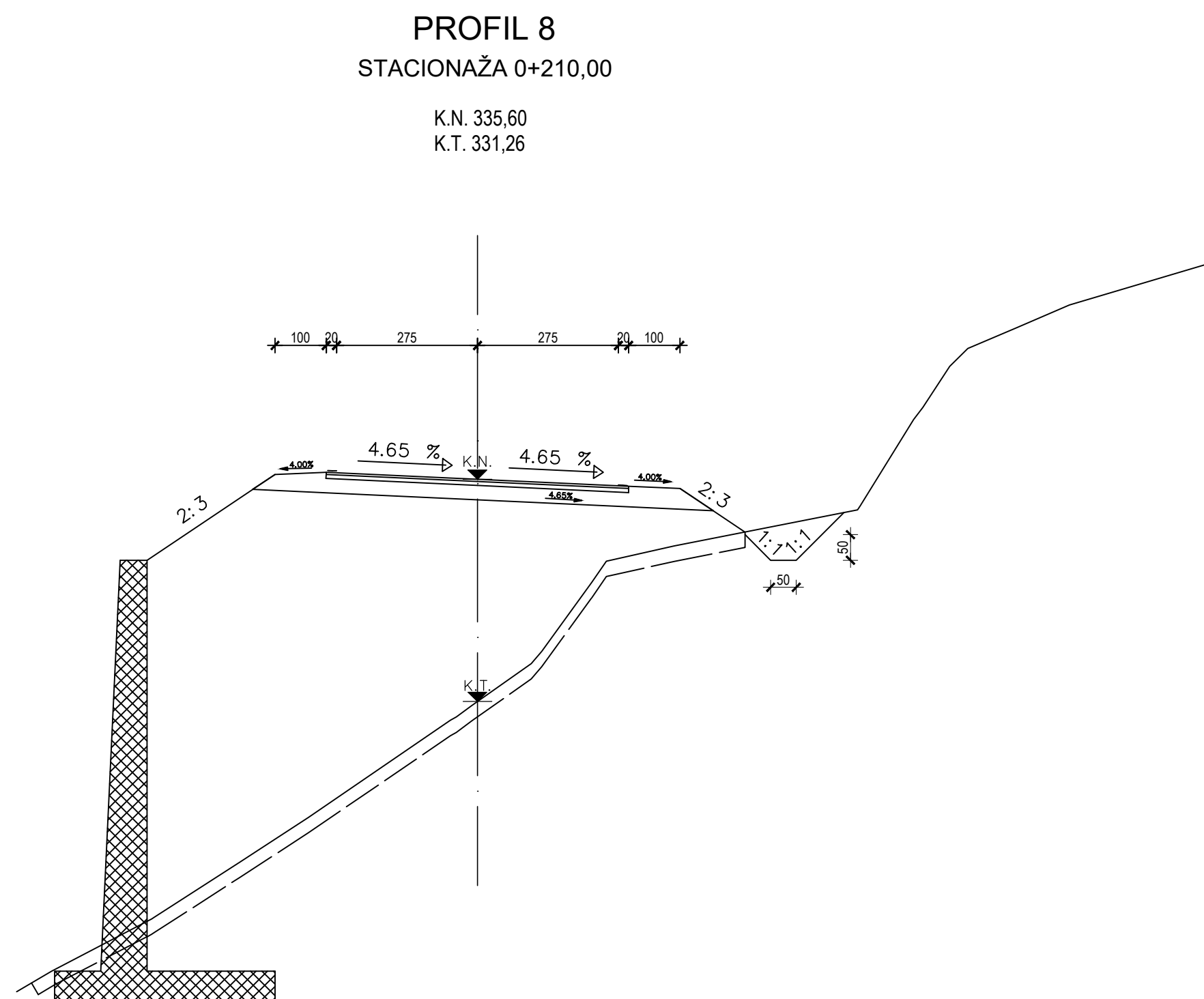
PROFIL 7
STACIONAŽA 0+180,00

K.N. 333,94
K.T. 331,88



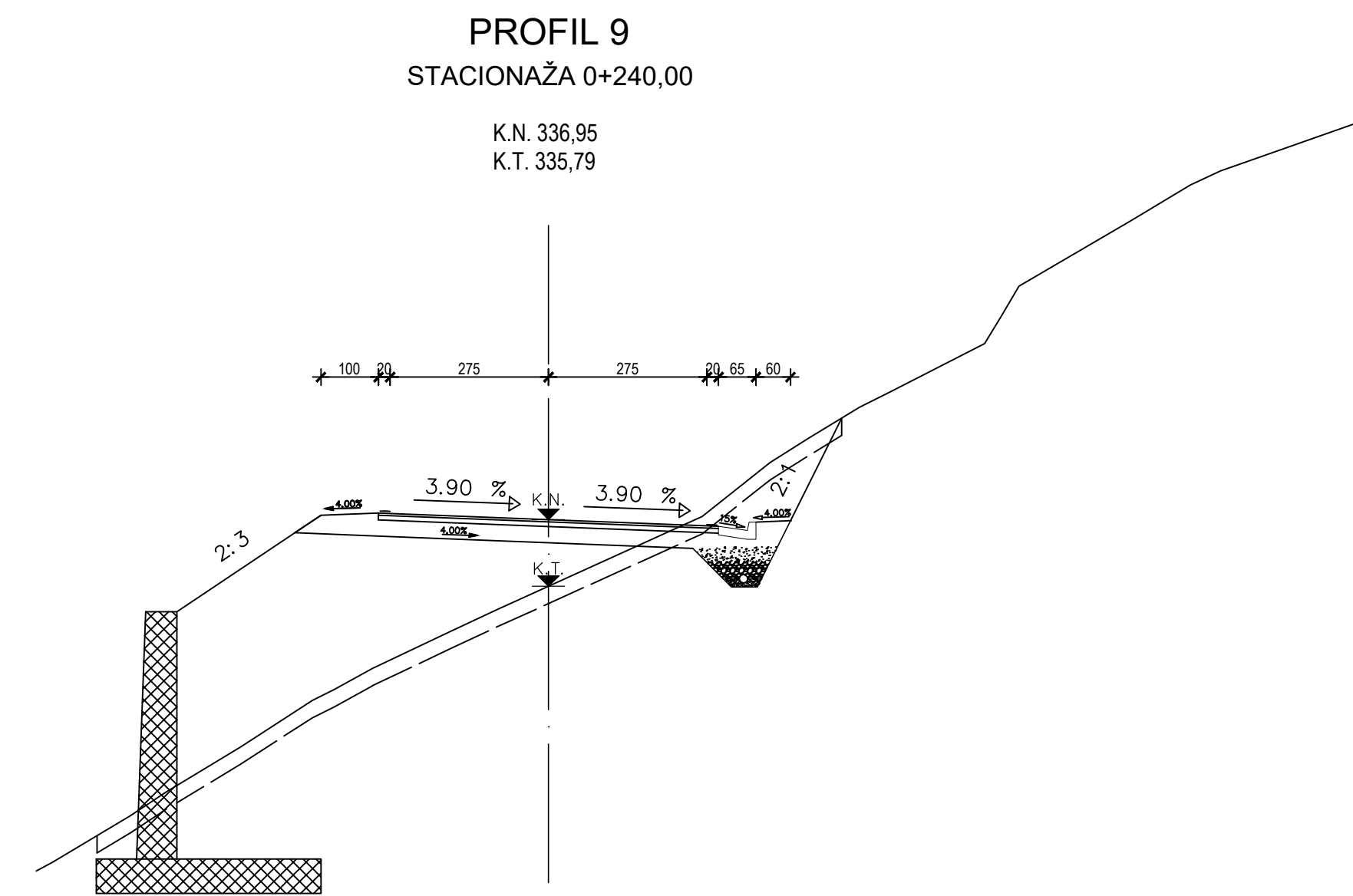
PROFIL 8
STACIONAŽA 0+210,00


K.N. 335,60
K.T. 331,26



PROFIL 9
STACIONAŽA 0+240,00

K.N. 336,95
K.T. 335,79

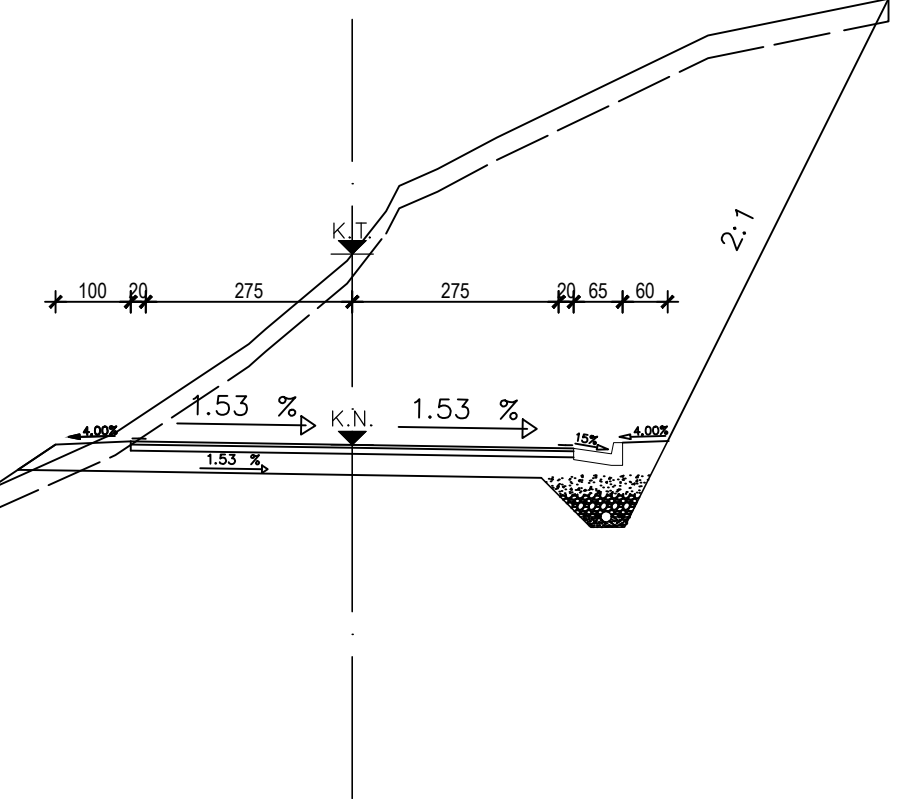


 SVEUČILIŠTE U SPLITU, FAKULTET GRAĐEVINARSTVA, ARHITEKTURE I GEODEZIJE FAKULTET GRAĐEVINARSTVA, ARHITEKTURE I GEODEZIJE KATEDRA ZA PROMETNICU 21000 SPLIT, MATICE HRVATSKE 15	ZAVRŠNI RAD - CESTE	
	ZADATAK:	IDEJNI PROJEKT LOKALNE CESTE
	SADRŽAJ:	POPREČNI PRESJECI (7-9)
	STUDENT:	ANITA RENIĆ
	MENTOR:	Izv.prof.dr.sc. DEANA BREŠKI
DATUM:	srpanj 2017. godine	MJERILO: 1:100 PRILOG: BROJ 6.3

6.4 POPREČNI PRESJECI 10-12
M 1:100

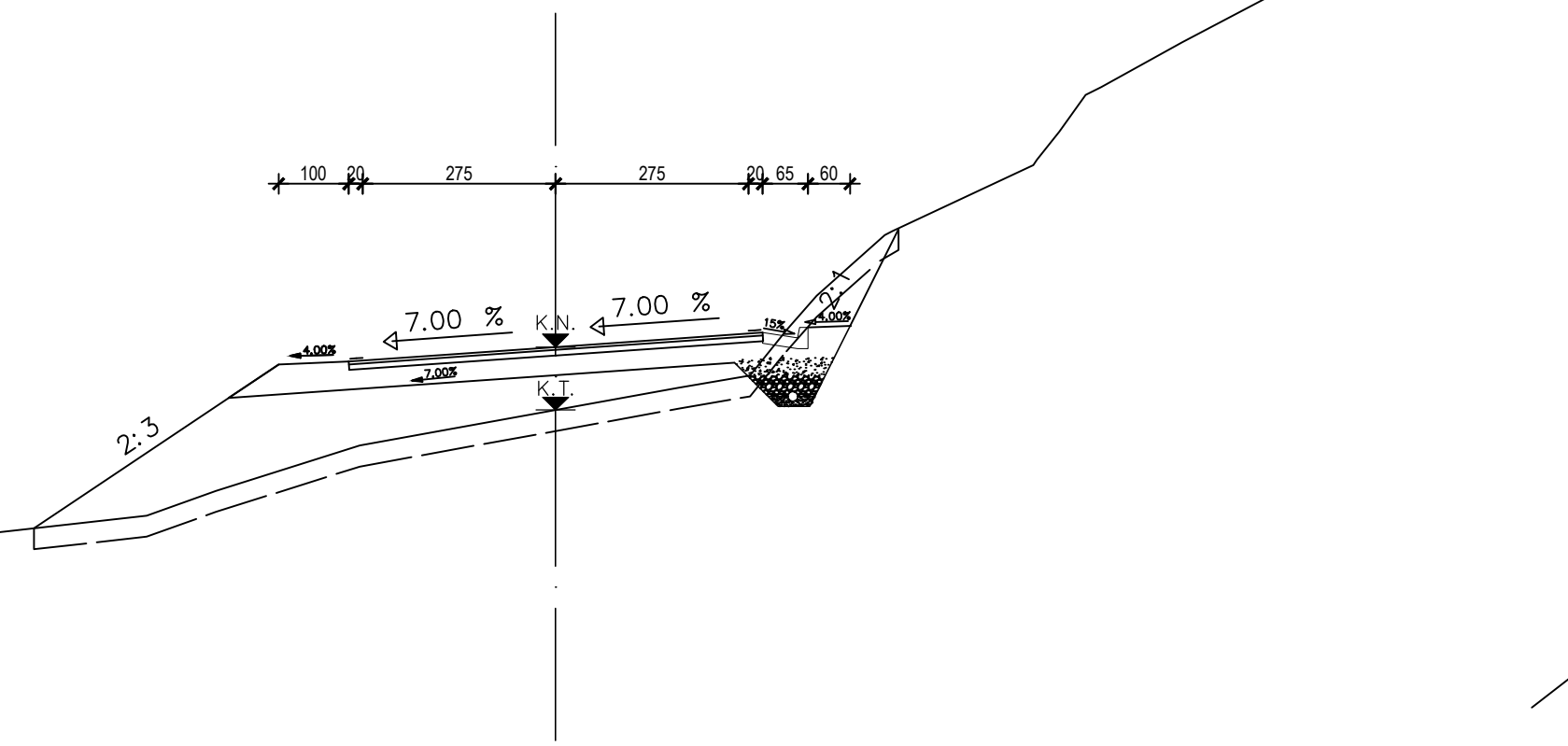
PROFIL 10
STACIONAŽA 0+270,00

K.N. 337,55
K.T. 340,09



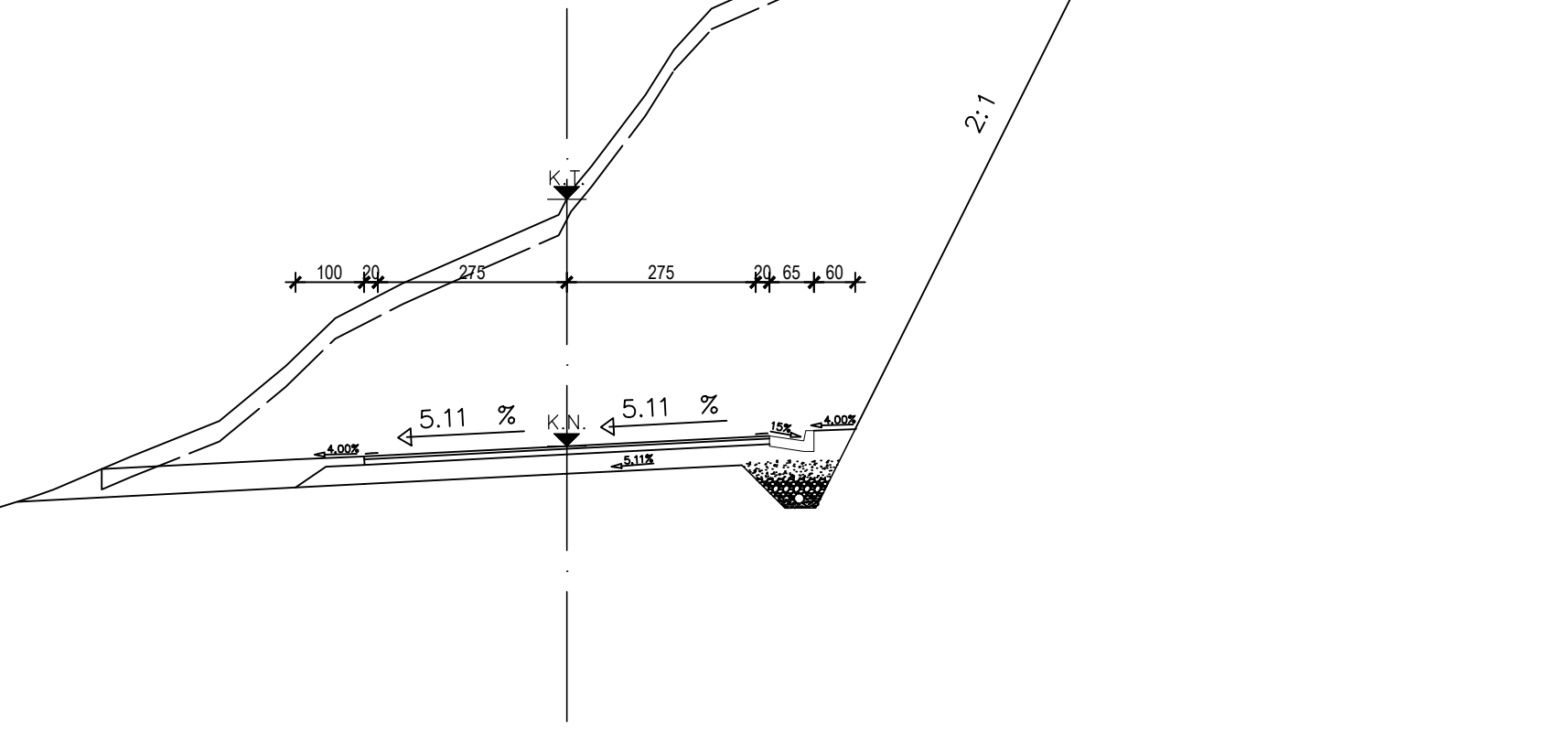
PROFIL 11
STACIONAŽA 0+300,00


K.N. 337,40
K.T. 336,51



PROFIL 12
STACIONAŽA 0+330,00

K.N. 336,63
K.T. 340,23

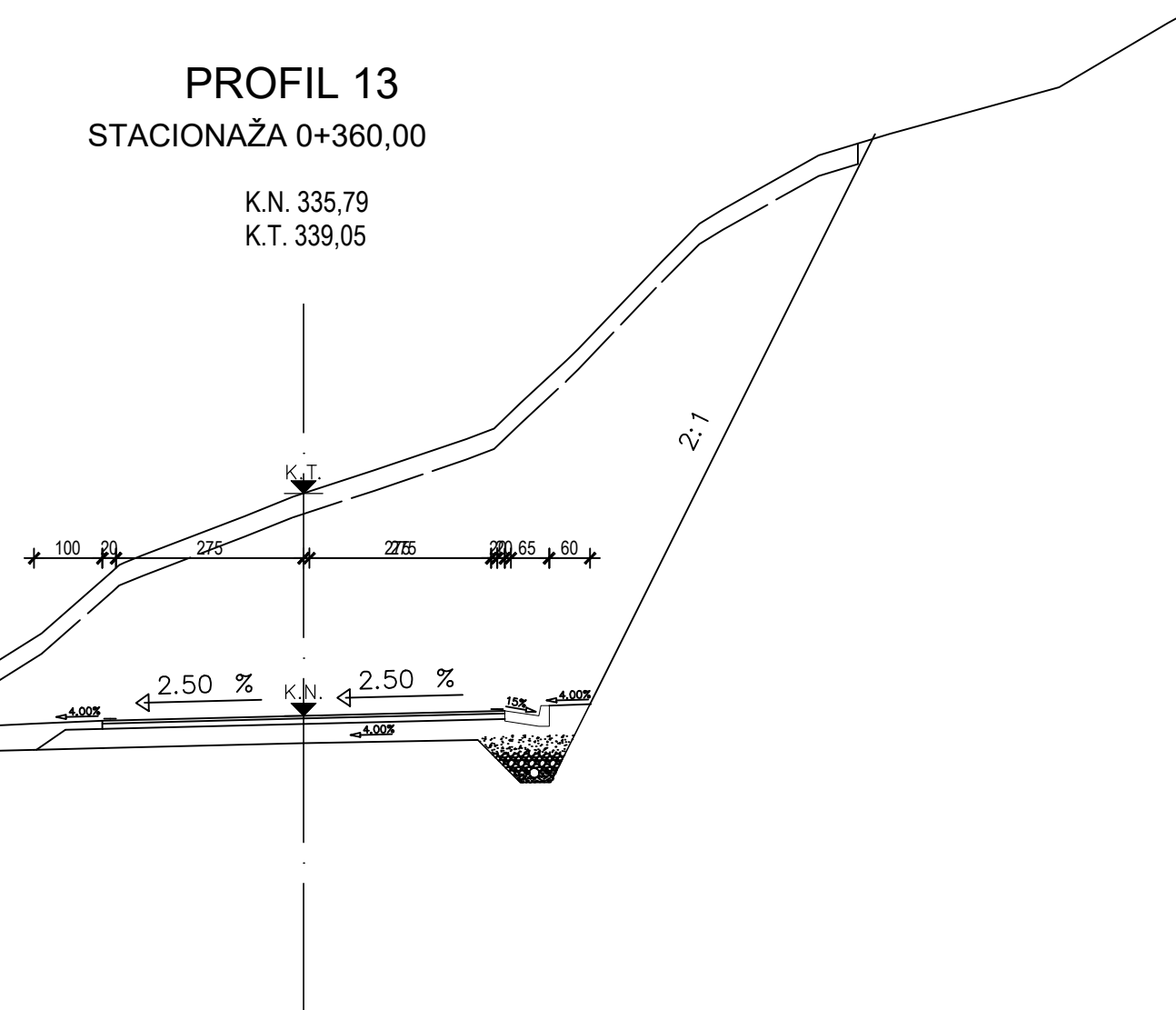


 <p>SVEUČILIŠTE U SPLITU, FAKULTET GRAĐEVINARSTVA, ARHITEKTURE I GEODEZIJE</p> <p><small>FAKULTET GRAĐEVINARSTVA, ARHITEKTURE I GEODEZIJE KATEDRA ZA PROMETNICU 21000 SPLIT, MATICE HRVATSKE 15</small></p>	ZAVRŠNI RAD - CESTE	
	ZADATAK:	IDEJNI PROJEKT LOKALNE CESTE
	SADRŽAJ:	POPREČNI PRESJECI (10-12)
	STUDENT:	ANITA RENIĆ
	MENTOR:	Izv.prof.dr.sc. DEANA BREŠKI
DATUM:	srpanj 2017. godine	PRILOG: BROJ 6.4

6.5 POPREČNI PRESJECI 13-14
M 1:100

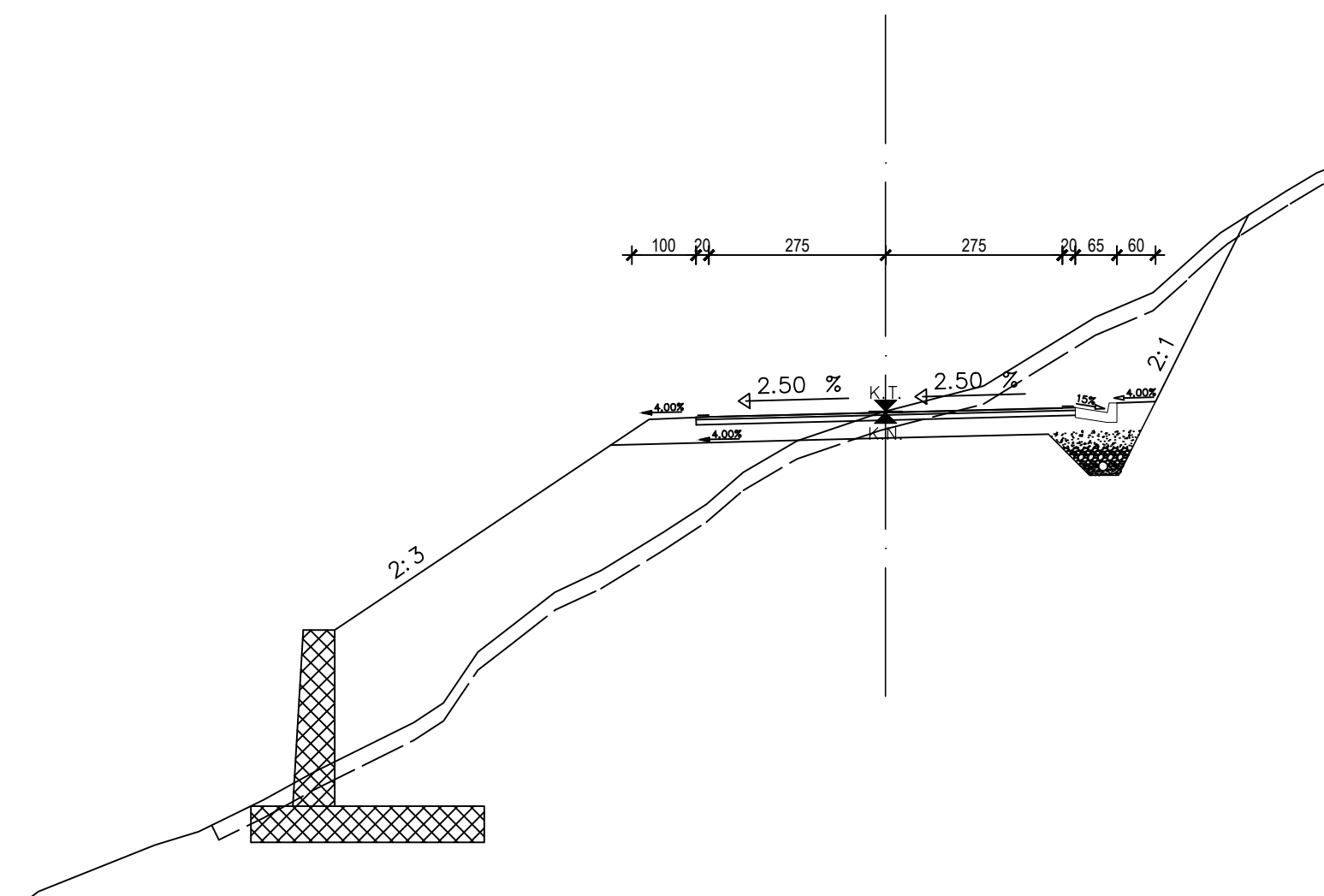
PROFIL 13
STACIONAŽA 0+360,00

K.N. 335,79
K.T. 339,05



PROFIL 14
STACIONAŽA 0+388.33

K.N. 335,00
K.T. 335,02



 SVEUČILIŠTE U SPLITU, FAKULTET GRAĐEVINARSTVA, ARHITEKTURE I GEODEZIJE FAKULTET GRAĐEVINARSTVA, ARHITEKTURE I GEODEZIJE KATEDRA ZA PROMETNICU 21000 SPLIT, MATICE HRVATSKE 15	ZAVRŠNI RAD - CESTE	
	ZADATAK:	IDEJNI PROJEKT LOKALNE CESTE
	SADRŽAJ:	POPREČNI PRESJECI (13-14)
	STUDENT:	ANITA RENIĆ
	MENTOR:	Izv.prof.dr.sc. DEANA BREŠKI
DATUM:	srpanj 2017. godine	MJERILO: 1:100 PRILOG: BROJ 6.5

7. APROKSIMATIVNI TROŠKOVNIK

PRIPREMNI RADOVI

- 1.1 Geodetski radovi. Radovi obuhvaćaju sva potrebna geodetska mjerenja, kojima se podaci sa projekta prenose na teren, osiguranje osi trase i stalnih visinskih točaka, obnavljanje i održavanje oznaka na terenu za vrijeme građenja odnosno predaje radova. Radovi se izvode u skladu sa O.T.U. 1-02.
Obračun se vrši po kilometru trase i priključaka u skladu s projektima.
- 0,388 km
- 1.2 Čišćenje i priprema terena. Stavka obuhvaća strojno i ručno uklanjanje šiblja, grmlja, drveća svih debljina. Ovi radovi izvode se na duljini cijele dionice, u širini za 2 metra od ruba projektiranog kolnika. Radovi se izvode u skladu sa OTU 3-03.1.
Obračun se vrši po četvornom metru očišćene zarasle površine.
- 4718,21 m²

PRIPREMNI RADOVI UKUPNO:

ZEMLJANI RADOVI

- 2.1 Iskop humusa. Rad obuhvaća površinski iskop humusa raznih debljina i njegovo prebacivanje u stalno ili privremeno odlagalište. Humus se iskopava isključivo strojno, a ručno jedino tamo gdje to strojevi ne bi mogli obaviti na zadovoljavajući način. Rad mora biti obavljen u skladu s projektom, propisima, programom kontrole i osiguranja kakvoće (PKOK), projektom organizacije građenja (POG), zahtjevima nadzornog inženjera i O.T.U.2-01
 Obračun se vrši u kubičnim metrima stvarno iskopanog humusa
- m³ 2019,914
- 2.2 Široki iskop u tlu "A", "B" i "C" ktg. U tlu "A" kategorije iskop se vrši hidrauličkim čekićem do 6 m visine. Za zasjeke veće od 6 m potrebno je predvidjeti uporabu miniranja uz prethodnu pripremu s nizom glatkih bušotina tzv. "prespliting".
 U tlu "B" kategorije iskop se vrši hidrauličkim čekićem, a za veće visine potrebno je primjeniti rovokopač s produženom (teleskopskom) granom.
 U tlu "C" kategorije iskop se vrši rovokopačem.
 Pri izradi iskopa treba provesti sve mjere sigurnosti pri radu i sva potrebna osiguranja postojećih objekata i komunikacija.
 U cijenu ulazi iskop, prebacivanje, utovar iskopanog materijala u prijevozno sredstvo, profiliranje ili planiranje terena prema poprečnim profilima u projektu ili po odredbama nadzornog inženjera u ovisnosti o terenskim prilikama.
 Pri iskopu voditi računa o postojećoj infrastrukturi da ne dođe do oštećenja ili uništenja iste i po potrebi, u područjima prolaza komunalnih instalacija iskope obavljati ručno. Izvođač nema pravo na razliku u cijeni iskopa nastalu uslijed ovakvih izmjena. Radovi se obavljaju u skladu s O.T.U. 2-02.
- | | | |
|----------------------------------|----------------|----------|
| - kat. B 20% (O.T.U. st. 2-02.2) | m ³ | 1441,862 |
| - kat. C 80% (O.T.U. st. 2-02.3) | m ³ | 5767,449 |

- 2.3 Iskop rovova za drenažu. Rad na iskopu rovova za instalacije i drenaže obuhvaća iskop materijala točno prema nacrtima iz projekta sa svim potrebnim razupiranjima, odvodnjom, privremenim odlaganjem iskopanog materijala, te razastiranje ili odvoz viška materijala nakon zatrpavanja rova. Rovove za instalacije i drenaže treba iskopavati strojno, jedino ako to nije moguće, mogu se raditi iznimno ručno uz potrebne mjere sigurnosti i zaštite na radu.
Rad mora biti obavljen u skladu s OUT 2-05.
Obračun se vrši u kubičnim metrima stvarno iskopanog rova u sraslom stanju
- m³ 286,24
- 2.4 Izrada nasipa od mješanog materijala. Stavka obuhvaća nasipanje, razastiranje te grubo planiranje materijala u nasipu prema dimenzijama i nagibima iz projekta, kao i zbijanje. Radovi se obavljaju u skladu s O.T.U. 2-09.2

Debljina nasipnog sloja mora biti u skladu s vrstom nasipnog materijala te uporabljenim građevinskim strojevima. Kontrola kvalitete uporabljenih nasipnih materijala i zbijenosti po slojevima u svemu prema O.T.U.. Modul stišljivosti mjeren kružnom pločom $\phi 30$ treba biti $M_s \geq 40 \text{ MN/m}^2$, a stupanj zbijenosti $S_z \geq 100\%$.
Obračun se vrši po kubičnom metru ugrađenog i zbijenog nasipa.
- m³ 6249,86
- 2.5 Uređenje posteljice od mješanih materijala. Ovaj rad obuhvaća uređenje posteljice ispod kolničke konstrukcije, zelenog pojasa te nogostupa, tj. grubo i fino planiranje i nabijanje materijala do tražene zbijenosti. Posteljicu treba izraditi prema kotama iz projekta. Radovi se obavljaju u skladu s O.T.U. 2-10.2. Modul stišljivosti mjeren kružnom pločom $\phi 30$ treba biti $M_s \geq 40 \text{ MN/m}^2$, a stupanj zbijenosti $S_z \geq 100\%$.
- Obračunava se po kvadratnom metru uređene i zbijene posteljice.
- m² 2795,98

- 2.6 Izrada humuziranih i zatravljenih bankina. Ovaj rad obuhvaća izradu bankina prema projektu. Debljina humusnog sloja određena je projektom, a to može biti od 5 do 15 cm. Kad se nanose humusni sloj, površinu bankine treba isplanirati s točnošću od ± 2 cm i uvaljati lakim statičkim valjkom u jednom prijelazu. Nakon toga treba bankinu zatraviti u svemu prema potpoglavlju 2-15 O.T.U. Radovi se obavljaju u skladu s O.T.U. 2-16.2. Obračunava se u metrima potpuno završene i zatravljene bankine.

m' 307,42

ZEMLJANI RADOVI UKUPNO:

ODVODNJA

- 3.1 Izrada glinene podloge za drenažu. Na pripremljeno i preuzeto dno iskopa rova moguće je započeti ugradnju podložnog sloja od gline prema rješenjima i zadanoj geometriji iz projekta. Debljina podložnog sloja je od 5 do 15 cm ovisno o rješenju iz projekta. Dno iskopa rova, prije ugradnje glinene podloge, mora biti u nagibima i zbijenosti prema zahtjevu projekta i O.T.U. 3-02.3.2. Glina mora biti visoke plastičnosti, a ugrađuje se pri optimalnoj vlažnosti i zbija tako da stupanj zbijenosti iznosi $S_z \geq 95\%$ od standardnog postupka po Proctoru.
Obračunava se u metrima dužnim (m1) ugrađenog sloja gline debljine i širine prema projektu.
- m' 469,24
- 3.2 Postavljanje drenažnih cijevi. Na izravnano i uređeno dno rova ugrađuje se podloga od gline prema detaljima iz projekta te potom postavljaju drenažne cijevi. Drenažne cijevi su tvornički proizvedene perforirane PEHD cijevi. Radovi se obavljaju u skladu s O.T.U. 3-02.3.3.
Obračunava se po metru dužnom (m1) položene drenažne cijevi prema projektu.
- m' 469,24
- 3.3 Izrada betonskog rigola. Rigol širine 65 cm, izrađuje se od betona MB-30 na pripremljenoj podlozi od drobljenog kamena debljine 15 cm u uvaljanom stanju. Podloga mora imati zbijenost od $M_s \geq 80 \text{ MN/m}^2$ mjereno kružnom pločom $\emptyset 30 \text{ cm}$. U jediničnoj cijeni obuhvaćeni su svi radovi, materijali i prijevozi, priprema podloge, spravljanje, doprema, priprema i njega betona.
Obračunava se po dužnom metru izvedenog rigola zajedno sa podlogom.
- m' 469,24

ODVODNJA UKUPNO:

KOLNIČKA KONSTRUKCIJA

- 4.1 Izrada nosivog sloja kolničke konstrukcije od mehanički stabiliziranog zrnatog kamenog materijala, debljine 30 cm. Radovi se obavljaju u skladu s O.T.U. 5-01.
- Rad obuhvaća dobavu i ugradnju drobljenog kamenog materijala veličine zrna 0-63 mm u nosivi sloj konstrukcije prema projektu. Ovaj sloj se može raditi tek kada nadzorni inženjer primi posteljicu u pogledu ravnosti, projektiranih nagiba i pravilno izvedene odvodnje.
- Modul stišljivosti mjereno kružnom pločom $\phi 30$ treba biti $M_s \geq 100 \text{ MN/m}^2$, a stupanj zbijenosti $S_z \geq 100\%$.
- Rad se mjeri i obračunava u kubičnim metrima ugrađenog materijala u zbijenom stanju.
- m³ 990,24
- 4.2 Izrada bitumeniziranog nosivog sloja BNS22 debljine 8 cm u uvaljanom stanju, prema projektu. Radovi obuhvaćaju nabavu materijala, proizvodnju mješavine i prijevoz do mjesta ugradnje, ugradnju i valjanje do potrebne zbijenosti, te sve potrebne pregradnje. Kvaliteta materijala i izvedenog sloja sve prema OTU i važećim standardima.
- Obračun u četvornim metrima stvarno položenog bitumeniziranog nosivog sloja.
- m² 2.291,15
- 4.3 Izrada habajućeg sloja kolnika od asfaltbetona AB11 debljine 4 cm. Radovi obuhvaćaju nabavu materijala, proizvodnju mješavine i prijevoz do mjesta ugradnje, ugradnju i uvaljavanje iste do potrebne zbijenosti, te sve ostale pregradnje koje je potrebno izvršiti radi osiguranja kvalitete. Radovi se obavljaju u skladu s O.T.U. 6-03.
- Rad se mjeri i obračunava u četvornim metrima gornje površine stvarno položenog sloja.
- m² 2.291,15

KOLNIČKA KONSTRUKCIJA UKUPNO:

OPREMA CESTE**OZNAKE NA KOLNIKU (VODORAVNA SIGNAL.)**

Materijal koji se koristi za označavanje na kolniku treba biti trajan i ne smije mijenjati boju. Koeficijent trenja treba biti približno jednak kao kod kolnika, sa maksimalnim odstupanjem +5% kod suhog i +10% kod mokrog kolnika.

Vodoravnu signalizaciju treba iscrtati prema situacionom prometnom rješenju i Pravilniku o prometnim znacima (N.N. 59/2000) i prema O.T.U. 9-02.

5.1.1	Puna rubna linija bijele boje (sigurnosna crta), širine 10cm (O.T.U. 9-02.1). Obračun po metru iscrtane linije.	m ¹	776,66
5.1.2	Puna razdjelna linija bijele boje širine 10cm (O.T.U. 9-02.1). Obračun po metru iscrtane linije.	m ¹	388,33

OPREMA CESTE UKUPNO:

REKAPITULACIJA

1. PRIPREMNI RADOVI.....
2. ZEMLJANI RADOVI
3. ODVODNJA
4. KOLNIČKA KONSTRUKCIJA.....
5. OPREMA CESTE

SVEUKUPNO:

8. RAČUNALNI ISPIS SVIH ELEMENATA TRASE

OBRADA U RAČUNALNOM PROGRAMU CADICS I AUTOCAD

Za izradu idejnog projekta lokalne ceste korišten je softver za projektiranje cesta CADICS te AutoCAD. Projektiranjem na softveru pojednostavljen je i značajno ubrzan proces izrade projekta iako je postupak sličan ručnoj izradi. Prije rada na računalu potrebno je analizirati geodetsku podlogu na kojoj projektiramo kako bi izbjegli moguće probleme te kako bi odredili način na koji ćemo kvalitetno, brzo i jednostavno izraditi idejni projekt.

Prvi korak pri izradi idejnog projekta na računalu bilo je ubacivanje skeniranog terena u AutoCAD te njegovo skaliranje u pravo mjerilo. Zatim smo digitalizirali izohipse geodetske podloge i zadali svakoj slojnici tj. izohipsi njezinu nadmorsku visinu. Nakon toga unešena je podloga sa slojnicama u softver CADICS i od nje je triangulacijom napravljen trodimenzionalni (3D) model postojećeg terena. Sljedeći korak je definiranje osi ceste te postavljanje tangenti, kružnih lukova i prijelaznih krivina kojim se dobiju horizontalni elementi ceste. Nakon toga pristupa se izradi uzdužnog presjeka ceste. Prilikom izrade uzdužnog presjeka niveletu postavljamo tako da se riješe geometrijski i sigurnosni elementi i odvodnja te između tangenti nivelete interpoliramo odgovarajuću vertikalnu kružnu krivinu.

Poprečnim presjekom definirani su poprečni nagibi, širina kolnika i slojevi kolničke konstrukcije. Softver CADICS ne definira dovoljno detaljne poprečne presjeke te se zbog toga oni doraduju u AutoCAD-u. Kao izlazni podaci dobiju se ispisi horizontalnog toka trase, vertikalnog toka trase, kote kolnika te volumeni iskopa, nasipa i skidanje humusa.

ISPIS HORIZONTALNOG TOKA TRASE

ICS Gradjevinski Fakultet Page

1

ROAD DESIGN V-3.80 RENIC
12/06/17

16:33:50

PROJECT Name:RENIC

Title:

NETWORK Name:OS1

Title:

From Ch.: .000 to Ch.: 388.332

```

+-----+
! No ! TYPE ! Chainage ! X ! Y ! B ! L / L !
! ! ! ! ! ! ! R / A !
+-----+
! 1 !STR.L.! .000! 6881335.844! 4698297.070! 121.7286! 58.197!
! ! ! 58.197! 6881390.684! 4698277.590! 121.7286! !
! ! ! ! ! ! ! ! !
! 2 !CLOTH.! 58.197! 6881390.684! 4698277.590! 121.7286! 40.000!
! ! ! 98.197! 6881429.179! 4698267.049! 107.5815! 60.000!
! ! ! ! ! ! ! ! !
! !CIRCLE! 98.197! 6881429.179! 4698267.049! 107.5815! 9.374!
! ! ! 107.571! 6881438.528! 4698266.422! 100.9508! !
! ! ! Center : ! 6881439.872! 4698356.412! ! -90.000!
! ! ! ! ! ! ! ! !
! !CLOTH.! 107.571! 6881438.528! 4698266.422! 100.9508! 40.000!
! ! ! 147.571! 6881478.086! 4698271.724! 86.8037! 60.000!
! ! ! ! ! ! ! ! !
! 3 !STR.L.! 147.571! 6881478.086! 4698271.724! 86.8037! 33.226!
! ! ! 180.797! 6881510.602! 4698278.563! 86.8037! !
! ! ! ! ! ! ! ! !
! 4 !CLOTH.! 180.797! 6881510.602! 4698278.563! 86.8037! 30.000!
! ! ! 210.797! 6881540.277! 4698282.454! 101.4949! 44.159!
! ! ! ! ! ! ! ! !
! !CIRCLE! 210.797! 6881540.277! 4698282.454! 101.4949! 17.103!
! ! ! 227.901! 6881557.126! 4698279.821! 118.2460! !
! ! ! Center : ! 6881538.750! 4698217.472! ! 65.000!
! ! ! ! ! ! ! ! !
! !CLOTH.! 227.901! 6881557.126! 4698279.821! 118.2460! 30.000!
! ! ! 257.901! 6881584.198! 4698267.059! 132.9372! 44.159!
! ! ! ! ! ! ! ! !
! 5 !STR.L.! 257.901! 6881584.198! 4698267.059! 132.9372! 9.046!
! ! ! 266.947! 6881592.060! 4698262.585! 132.9372! !
! ! ! ! ! ! ! ! !
! 6 !CLOTH.! 266.947! 6881592.060! 4698262.585! 132.9372! 30.000!
! ! ! 296.947! 6881619.919! 4698252.383! 101.1062! 30.000!
! ! ! ! ! ! ! ! !
! !CIRCLE! 296.947! 6881619.919! 4698252.383! 101.1062! 20.459!
! ! ! 317.406! 6881638.942! 4698258.763! 57.6901! !
! ! ! Center : ! 6881620.440! 4698282.378! ! -30.000!
! ! ! ! ! ! ! ! !
! !CLOTH.! 317.406! 6881638.942! 4698258.763! 57.6901! 30.000!
! ! ! 347.406! 6881655.015! 4698283.700! 25.8591! 30.000!
! ! ! ! ! ! ! ! !
! 7 !STR.L.! 347.406! 6881655.015! 4698283.700! 25.8591! !
! ! ! 388.332! 6881671.185! 4698321.296! 25.8591! 40.926!

```

ISPIS VERTIKALNOG TOKA TRASE

ICS
ROAD DESIGN V-3.80

Gradjevinski Fakultet
RENIC

Page 1
12/06/17
17:02:22

PROJECT Name:RENIC

Title:

NETWORK Name:OS1

Title:

From Ch.: .000 to Ch.: 388.332

!No	!TYPE!	Chainage	X	Y	PLevel	GLevel	R
!	!	!	!	!	!	Dcumul	F
!	!	!	!	!	!	Lseg	Hinf pt
!	1!STR.!	.000!	6881335.844!	4698297.070!	324.000!	L=	I(%)=
!	!	212.963!	6881542.440!	4698282.367!	335.759!	212.963!	5.522!
!	!	!	!	!	!	!	!
!	2!CIRC!	212.963!	6881542.440!	4698282.367!	335.759!	49.865!	1200.00!
!	!	262.800!	6881588.456!	4698264.636!	337.474!	-.028!	1.038!
!	!	279.133!	6881602.810!	4698256.853!	337.585!	!	338.511!
!	!	312.693!	6881635.020!	4698256.159!	337.116!	99.730!	!
!	!	!	!	!	!	!	!
!	3!STR.!	312.693!	6881635.020!	4698256.159!	337.116!	L=	I(%)=
!	!	!	!	!	!	!	-2.797!
!	!	388.332!	6881671.185!	4698321.296!	335.000!	75.639!	!

RAČUNALNI ISPIS KOTA KOLNIKA

ICS Gradjevinski Fakultet
ROAD DESIGN V-3.80 RENIC

Page 1
12/06/17
16:38:21

PROJECT Name:RENIC
Title:
NETWORK Name:OS1
Title:

From Ch.: .000 to Ch.: 360.000

Chainage	no.pts!	Delta X	Z	X	Y	Z
! .000	02C!	-2.950	-.074	6881336.831	4698299.850	323.926
!	00C!	.000	.000	6881335.844	4698297.070	324.000
!	12C!	2.950	.074	6881334.857	4698294.290	324.074
!	!	!	!	!	!	!
! 30.000	02C!	-2.950	-.074	6881365.101	4698289.808	325.548
!	00C!	.000	.000	6881364.113	4698287.028	325.622
!	12C!	2.950	.074	6881363.126	4698284.248	325.696
!	!	!	!	!	!	!
! 60.000	02C!	-2.950	-.075	6881393.369	4698279.767	327.169
!	00C!	.000	.000	6881392.383	4698276.987	327.244
!	12C!	2.950	.075	6881391.397	4698274.207	327.319
!	!	!	!	!	!	!
! 90.000	02C!	-2.950	-.097	6881421.680	4698271.258	328.768
!	00C!	.000	.000	6881421.091	4698268.367	328.865
!	12C!	2.950	.097	6881420.503	4698265.476	328.963
!	!	!	!	!	!	!
! 120.000	02C!	-2.950	-.094	6881450.637	4698269.940	330.393
!	00C!	.000	.000	6881450.936	4698267.005	330.487
!	12C!	2.950	.094	6881451.236	4698264.070	330.581
!	!	!	!	!	!	!
! 150.000	02C!	-2.950	-.074	6881479.856	4698275.111	332.035
!	00C!	.000	.000	6881480.463	4698272.224	332.109
!	12C!	2.950	.074	6881481.071	4698269.337	332.183
!	!	!	!	!	!	!
! 180.000	02C!	-2.950	-.074	6881509.214	4698281.285	333.657
!	00C!	.000	.000	6881509.821	4698278.398	333.731
!	12C!	2.950	.074	6881510.428	4698275.512	333.805
!	!	!	!	!	!	!
! 210.000	02C!	-2.950	.137	6881539.513	4698285.418	335.490
!	00C!	.000	.000	6881539.479	4698282.468	335.353
!	12C!	2.950	-.137	6881539.446	4698279.518	335.216
!	!	!	!	!	!	!
! 240.000	02C!	-2.950	.115	6881569.652	4698278.156	336.896
!	00C!	.000	.000	6881568.408	4698275.481	336.781
!	12C!	2.950	-.115	6881567.165	4698272.806	336.666
!	!	!	!	!	!	!
! 270.000	02C!	-2.950	.045	6881596.162	4698263.651	337.534
!	00C!	.000	.000	6881594.716	4698261.080	337.488
!	12C!	2.950	-.045	6881593.271	4698258.508	337.443
!	!	!	!	!	!	!
! 300.000	02C!	-2.950	-.207	6881622.720	4698255.424	337.239
!	00C!	.000	.000	6881622.969	4698252.485	337.445
!	12C!	2.950	.207	6881623.218	4698249.545	337.652
!	!	!	!	!	!	!
! 330.000	02C!	-2.950	-.151	6881644.785	4698269.744	336.557
!	00C!	.000	.000	6881647.261	4698268.141	336.708
!	12C!	2.950	.151	6881649.738	4698266.538	336.859
!	!	!	!	!	!	!
! 360.000	02C!	-2.950	-.074	6881657.281	4698296.435	335.756
!	00C!	.000	.000	6881659.991	4698295.270	335.830
!	12C!	2.950	.074	6881662.701	4698294.104	335.903
!	!	!	!	!	!	!
! 388.332	02C!	-2.950	-.074	6881668.475	4698322.462	334.926
!	00C!	.000	.000	6881671.185	4698321.296	335.000
!	12C!	2.950	.074	6881673.895	4698320.131	335.074

ICS
ROAD DESIGN V-3.80

Gradjevinski Fakultet
RENIC

Page 1
12/06/17
16:38:21

PROJECT Name:RENIC
Title:
NETWORK Name:OS1
Title:

From Ch.: .000 to Ch.: 360.000

Chainage	no.pts!	Delta X	Z	X	Y	Z
! .000	01A!	-9.750	-4.000	6881339.108	4698306.258	320.000
!	02A!	-3.950	-.114	6881337.166	4698300.792	323.886
!	03A!	-2.950	-.074	6881336.831	4698299.850	323.926
!	04A!	2.950	.074	6881334.857	4698294.290	324.074
!	05A!	3.950	.034	6881334.522	4698293.348	324.034
!	06A!	5.184	2.502	6881334.109	4698292.185	326.502
!	!	!	!	!	!	!
! 30.000	01A!	-5.865	-1.397	6881366.077	4698292.555	324.225
!	02A!	-3.950	-.114	6881365.436	4698290.750	325.508
!	03A!	-2.950	-.074	6881365.101	4698289.808	325.548
!	04A!	2.950	.074	6881363.126	4698284.248	325.696
!	05A!	3.950	.034	6881362.791	4698283.306	325.656
!	06A!	5.343	2.819	6881362.325	4698281.994	328.441
!	!	!	!	!	!	!
! 60.000	01A!	-5.399	-1.086	6881394.188	4698282.075	326.158
!	02A!	-3.950	-.115	6881393.704	4698280.710	327.129
!	03A!	-2.950	-.075	6881393.369	4698279.767	327.169
!	04A!	2.950	.075	6881391.397	4698274.207	327.319
!	05A!	3.950	.035	6881391.063	4698273.264	327.279
!	06A!	6.229	4.594	6881390.301	4698271.116	331.838
!	!	!	!	!	!	!
! 90.000	01A!	-5.096	2.155	6881422.108	4698273.361	331.021
!	02A!	-3.950	-.137	6881421.879	4698272.238	328.728
!	03A!	-2.950	-.097	6881421.680	4698271.258	328.768
!	04A!	2.950	.097	6881420.503	4698265.476	328.963
!	05A!	3.950	.057	6881420.303	4698264.497	328.923
!	06A!	11.371	14.899	6881418.823	4698257.225	343.764
!	!	!	!	!	!	!
! 120.000	01A!	-4.746	-.174	6881450.454	4698271.727	330.314
!	02A!	-3.950	-.134	6881450.535	4698270.935	330.353
!	03A!	-2.950	-.094	6881450.637	4698269.940	330.393
!	04A!	2.950	.094	6881451.236	4698264.070	330.581
!	05A!	3.950	.054	6881451.337	4698263.076	330.541
!	06A!	6.979	6.112	6881451.645	4698260.062	336.599
!	!	!	!	!	!	!
! 150.000	01A!	-12.522	-5.857	6881477.886	4698284.478	326.252
!	02A!	-3.950	-.114	6881479.651	4698276.090	331.995
!	03A!	-2.950	-.074	6881479.856	4698275.111	332.035
!	04A!	2.950	.074	6881481.071	4698269.337	332.183
!	05A!	3.950	.034	6881481.276	4698268.359	332.143
!	06A!	5.368	2.871	6881481.568	4698266.971	334.980
!	!	!	!	!	!	!
! 180.000	01A!	-23.846	-13.444	6881504.914	4698301.734	320.287
!	02A!	-3.950	-.114	6881509.008	4698282.264	333.617
!	03A!	-2.950	-.074	6881509.214	4698281.285	333.657
!	04A!	2.950	.074	6881510.428	4698275.512	333.805
!	05A!	3.950	.034	6881510.634	4698274.533	333.765
!	06A!	4.371	.875	6881510.721	4698274.121	334.606
!	!	!	!	!	!	!

ICS
ROAD DESIGN V-3.80

Gradjevinski Fakultet
RENIC

Page 2
12/06/17
16:38:21

PROJECT Name:RENIC

Title:

NETWORK Name:OS1

Title:

From Ch.: .000 to Ch.: 360.000

Chainage	no.pts!	Delta X	Z	X	Y	Z
210.000	01A!	-24.224	-15.353	6881539.755	4698306.691	320.000
	02A!	-24.024	-13.353	6881539.753	4698306.491	322.000
	03A!	-24.024	-13.353	6881539.753	4698306.491	322.000
	04A!	-3.950	.097	6881539.524	4698286.418	335.450
	05A!	-2.950	.137	6881539.513	4698285.418	335.490
	06A!	2.950	-.137	6881539.446	4698279.518	335.216
	07A!	3.950	-.177	6881539.434	4698278.518	335.176
	08A!	4.940	-.841	6881539.423	4698277.528	334.512
240.000	01A!	-22.885	-12.612	6881578.057	4698296.233	324.170
	02A!	-3.950	.075	6881570.074	4698279.063	336.856
	03A!	-2.950	.115	6881569.652	4698278.156	336.896
	04A!	2.950	-.115	6881567.165	4698272.806	336.666
	05A!	3.950	-.155	6881566.743	4698271.900	336.626
	06A!	4.947	1.840	6881566.323	4698270.995	338.621
270.000	01A!	-4.584	-.420	6881596.963	4698265.076	337.069
	02A!	-3.950	.005	6881596.652	4698264.523	337.494
	03A!	-2.950	.045	6881596.162	4698263.651	337.534
	04A!	2.950	-.045	6881593.271	4698258.508	337.443
	05A!	3.950	-.085	6881592.781	4698257.637	337.403
	06A!	6.976	5.968	6881591.297	4698254.999	343.456
300.000	01A!	-7.513	-2.634	6881622.336	4698259.971	334.812
	02A!	-3.950	-.247	6881622.636	4698256.421	337.199
	03A!	-2.950	-.207	6881622.720	4698255.424	337.239
	04A!	2.950	.207	6881623.218	4698249.545	337.652
	05A!	3.950	.167	6881623.302	4698248.549	337.612
	06A!	4.602	1.471	6881623.357	4698247.899	338.917
330.000	01A!	-6.568	-.322	6881641.748	4698271.710	336.386
	02A!	-3.950	-.191	6881643.945	4698270.288	336.517
	03A!	-2.950	-.151	6881644.785	4698269.744	336.557
	04A!	2.950	.151	6881649.738	4698266.538	336.859
	05A!	3.950	.111	6881650.577	4698265.995	336.819
	06A!	8.661	9.533	6881654.532	4698263.434	346.241
360.000	01A!	-5.336	-.183	6881655.089	4698297.378	335.647
	02A!	-3.950	-.114	6881656.362	4698296.830	335.716
	03A!	-2.950	-.074	6881657.281	4698296.435	335.756
	04A!	2.950	.074	6881662.701	4698294.104	335.903
	05A!	3.950	.034	6881663.619	4698293.709	335.863
	06A!	8.102	8.337	6881667.433	4698292.068	344.167
388.332	01A!	-20.752	-11.371	6881652.121	4698329.496	323.629
	02A!	-3.950	-.114	6881667.556	4698322.857	334.886
	03A!	-2.950	-.074	6881668.475	4698322.462	334.926
	04A!	2.950	.074	6881673.895	4698320.131	335.074
	05A!	3.950	.034	6881674.814	4698319.736	335.034
	06A!	5.312	2.758	6881676.065	4698319.197	337.758

ICS
ROAD DESIGN V-3.80

Gradjevinski Fakultet
RENIC

Page 1
12/06/17
16:38:21

PROJECT Name:RENIC
Title:
NETWORK Name:OS1
Title:

From Ch.: .000 to Ch.: 360.000

Chainage	no.pts!	Delta X	Z	X	Y	Z		
!	.000	01I!	-3.950	-.114	6881337.166	4698300.792	323.886	!
!		02I!	-4.547	-.514	6881337.366	4698301.355	323.486	!
!		03I!	-2.950	-.474	6881336.831	4698299.850	323.526	!
!		04I!	-2.950	-.474	6881336.831	4698299.850	323.526	!
!		05I!	.000	-.400	6881335.844	4698297.070	323.600	!
!		06I!	.000	-.400	6881335.844	4698297.070	323.600	!
!		07I!	.000	-.400	6881335.844	4698297.070	323.600	!
!		08I!	.000	-.400	6881335.844	4698297.070	323.600	!
!		09I!	2.950	-.326	6881334.857	4698294.290	323.674	!
!		10I!	2.950	-.326	6881334.857	4698294.290	323.674	!
!		11I!	3.950	-.301	6881334.522	4698293.348	323.699	!
!		12I!	3.950	.034	6881334.522	4698293.348	324.034	!
!		!	!	!	!	!	!	!
!	30.000	01I!	-3.950	-.114	6881365.436	4698290.750	325.508	!
!		02I!	-4.547	-.514	6881365.635	4698291.313	325.108	!
!		03I!	-2.950	-.474	6881365.101	4698289.808	325.148	!
!		04I!	-2.950	-.474	6881365.101	4698289.808	325.148	!
!		05I!	.000	-.400	6881364.113	4698287.028	325.222	!
!		06I!	.000	-.400	6881364.113	4698287.028	325.222	!
!		07I!	.000	-.400	6881364.113	4698287.028	325.222	!
!		08I!	.000	-.400	6881364.113	4698287.028	325.222	!
!		09I!	2.950	-.326	6881363.126	4698284.248	325.296	!
!		10I!	2.950	-.326	6881363.126	4698284.248	325.296	!
!		11I!	3.950	-.301	6881362.791	4698283.306	325.321	!
!		12I!	3.950	.034	6881362.791	4698283.306	325.656	!
!		!	!	!	!	!	!	!
!	60.000	01I!	-3.950	-.115	6881393.704	4698280.710	327.129	!
!		02I!	-4.548	-.516	6881393.903	4698281.273	326.728	!
!		03I!	-2.950	-.475	6881393.369	4698279.767	326.769	!
!		04I!	-2.950	-.475	6881393.369	4698279.767	326.769	!
!		05I!	.000	-.400	6881392.383	4698276.987	326.844	!
!		06I!	.000	-.400	6881392.383	4698276.987	326.844	!
!		07I!	.000	-.400	6881392.383	4698276.987	326.844	!
!		08I!	.000	-.400	6881392.383	4698276.987	326.844	!
!		09I!	2.950	-.325	6881391.397	4698274.207	326.919	!
!		10I!	2.950	-.325	6881391.397	4698274.207	326.919	!
!		11I!	3.950	-.299	6881391.063	4698273.264	326.944	!
!		12I!	3.950	.035	6881391.063	4698273.264	327.279	!
!		!	!	!	!	!	!	!
!	90.000	01I!	-3.950	-.137	6881421.879	4698272.238	328.728	!
!		02I!	-3.950	-.530	6881421.879	4698272.238	328.335	!
!		03I!	-2.950	-.497	6881421.680	4698271.258	328.368	!
!		04I!	-2.950	-.497	6881421.680	4698271.258	328.368	!
!		05I!	.000	-.400	6881421.091	4698268.367	328.465	!
!		06I!	.000	-.400	6881421.091	4698268.367	328.465	!
!		07I!	.000	-.400	6881421.091	4698268.367	328.465	!
!		08I!	.000	-.400	6881421.091	4698268.367	328.465	!
!		09I!	2.950	-.303	6881420.503	4698265.476	328.563	!
!		10I!	2.950	-.303	6881420.503	4698265.476	328.563	!
!		11I!	3.950	-.270	6881420.303	4698264.497	328.596	!
!		12I!	3.950	.057	6881420.303	4698264.497	328.923	!

ICS
ROAD DESIGN V-3.80

Gradjevinski Fakultet
RENIC

Page 2
12/06/17
16:38:21

PROJECT Name:RENIC
Title:
NETWORK Name:OS1
Title:

From Ch.: .000 to Ch.: 360.000

Chainage	no.pts!	Delta X	Z	X	Y	Z	
!	!	!	!	!	!	!	
!	120.000	01I!	-4.746	-.174	6881450.454	4698271.727	330.314
!		02I!	-3.950	-.526	6881450.535	4698270.935	329.961
!		03I!	-2.950	-.494	6881450.637	4698269.940	329.993
!		04I!	-2.950	-.494	6881450.637	4698269.940	329.993
!		05I!	.000	-.400	6881450.936	4698267.005	330.087
!		06I!	.000	-.400	6881450.936	4698267.005	330.087
!		07I!	.000	-.400	6881450.936	4698267.005	330.087
!		08I!	.000	-.400	6881450.936	4698267.005	330.087
!		09I!	2.950	-.306	6881451.236	4698264.070	330.181
!		10I!	2.950	-.306	6881451.236	4698264.070	330.181
!		11I!	3.950	-.274	6881451.337	4698263.076	330.213
!		12I!	3.950	.054	6881451.337	4698263.076	330.541
!	!	!	!	!	!	!	
!	150.000	01I!	-3.950	-.114	6881479.651	4698276.090	331.995
!		02I!	-4.547	-.514	6881479.528	4698276.674	331.595
!		03I!	-2.950	-.474	6881479.856	4698275.111	331.635
!		04I!	-2.950	-.474	6881479.856	4698275.111	331.635
!		05I!	.000	-.400	6881480.463	4698272.224	331.709
!		06I!	.000	-.400	6881480.463	4698272.224	331.709
!		07I!	.000	-.400	6881480.463	4698272.224	331.709
!		08I!	.000	-.400	6881480.463	4698272.224	331.709
!		09I!	2.950	-.326	6881481.071	4698269.337	331.783
!		10I!	2.950	-.326	6881481.071	4698269.337	331.783
!		11I!	3.950	-.301	6881481.276	4698268.359	331.808
!		12I!	3.950	.034	6881481.276	4698268.359	332.143
!	!	!	!	!	!	!	
!	180.000	01I!	-3.950	-.114	6881509.008	4698282.264	333.617
!		02I!	-4.547	-.514	6881508.885	4698282.848	333.217
!		03I!	-2.950	-.474	6881509.214	4698281.285	333.257
!		04I!	-2.950	-.474	6881509.214	4698281.285	333.257
!		05I!	.000	-.400	6881509.821	4698278.398	333.331
!		06I!	.000	-.400	6881509.821	4698278.398	333.331
!		07I!	.000	-.400	6881509.821	4698278.398	333.331
!		08I!	.000	-.400	6881509.821	4698278.398	333.331
!		09I!	2.950	-.326	6881510.428	4698275.512	333.405
!		10I!	2.950	-.326	6881510.428	4698275.512	333.405
!		11I!	3.950	-.301	6881510.634	4698274.533	333.430
!		12I!	3.950	.034	6881510.634	4698274.533	333.765
!	!	!	!	!	!	!	
!	210.000	01I!	-3.950	.097	6881539.524	4698286.418	335.450
!		02I!	-4.388	-.196	6881539.529	4698286.855	335.157
!		03I!	-2.950	-.263	6881539.513	4698285.418	335.090
!		04I!	-2.950	-.263	6881539.513	4698285.418	335.090
!		05I!	.000	-.400	6881539.479	4698282.468	334.953
!		06I!	.000	-.400	6881539.479	4698282.468	334.953
!		07I!	.000	-.400	6881539.479	4698282.468	334.953
!		08I!	.000	-.400	6881539.479	4698282.468	334.953
!		09I!	2.950	-.537	6881539.446	4698279.518	334.816
!		10I!	2.950	-.537	6881539.446	4698279.518	334.816
!		11I!	4.602	-.614	6881539.427	4698277.867	334.739

ICS
ROAD DESIGN V-3.80

Gradjevinski Fakultet
RENIC

Page 3
12/06/17
16:38:21

PROJECT Name:RENIC
Title:
NETWORK Name:OS1
Title:

From Ch.: .000 to Ch.: 360.000

Chainage	no.pts!	Delta X	Z	X	Y	Z	
!	12I!	3.950	-.177	6881539.434	4698278.518	335.176	
!	!	!	!	!	!	!	
!	240.000	01I!	-3.950	.075	6881570.074	4698279.063	336.856
!	!	02I!	-4.403	-.228	6881570.265	4698279.474	336.553
!	!	03I!	-2.950	-.285	6881569.652	4698278.156	336.496
!	!	04I!	-2.950	-.285	6881569.652	4698278.156	336.496
!	!	05I!	.000	-.400	6881568.408	4698275.481	336.381
!	!	06I!	.000	-.400	6881568.408	4698275.481	336.381
!	!	07I!	.000	-.400	6881568.408	4698275.481	336.381
!	!	08I!	.000	-.400	6881568.408	4698275.481	336.381
!	!	09I!	2.950	-.515	6881567.165	4698272.806	336.266
!	!	10I!	2.950	-.515	6881567.165	4698272.806	336.266
!	!	11I!	3.950	-.554	6881566.743	4698271.900	336.227
!	!	12I!	3.950	-.155	6881566.743	4698271.900	336.626
!	!	!	!	!	!	!	
!	270.000	01I!	-3.950	.005	6881596.652	4698264.523	337.494
!	!	02I!	-4.453	-.332	6881596.899	4698264.961	337.157
!	!	03I!	-2.950	-.355	6881596.162	4698263.651	337.134
!	!	04I!	-2.950	-.355	6881596.162	4698263.651	337.134
!	!	05I!	.000	-.400	6881594.716	4698261.080	337.088
!	!	06I!	.000	-.400	6881594.716	4698261.080	337.088
!	!	07I!	.000	-.400	6881594.716	4698261.080	337.088
!	!	08I!	.000	-.400	6881594.716	4698261.080	337.088
!	!	09I!	2.950	-.445	6881593.271	4698258.508	337.043
!	!	10I!	2.950	-.445	6881593.271	4698258.508	337.043
!	!	11I!	3.950	-.461	6881592.781	4698257.637	337.028
!	!	12I!	3.950	-.085	6881592.781	4698257.637	337.403
!	!	!	!	!	!	!	
!	300.000	01I!	-3.950	-.247	6881622.636	4698256.421	337.199
!	!	02I!	-4.667	-.727	6881622.575	4698257.135	336.719
!	!	03I!	-2.950	-.606	6881622.720	4698255.424	336.839
!	!	04I!	-2.950	-.606	6881622.720	4698255.424	336.839
!	!	05I!	.000	-.400	6881622.969	4698252.485	337.045
!	!	06I!	.000	-.400	6881622.969	4698252.485	337.045
!	!	07I!	.000	-.400	6881622.969	4698252.485	337.045
!	!	08I!	.000	-.400	6881622.969	4698252.485	337.045
!	!	09I!	2.950	-.194	6881623.218	4698249.545	337.252
!	!	10I!	2.950	-.194	6881623.218	4698249.545	337.252
!	!	11I!	3.950	-.124	6881623.302	4698248.549	337.322
!	!	12I!	3.950	.167	6881623.302	4698248.549	337.612
!	!	!	!	!	!	!	
!	330.000	01I!	-6.568	-.322	6881641.748	4698271.710	336.386
!	!	02I!	-3.950	-.602	6881643.945	4698270.288	336.106
!	!	03I!	-2.950	-.551	6881644.785	4698269.744	336.157
!	!	04I!	-2.950	-.551	6881644.785	4698269.744	336.157
!	!	05I!	.000	-.400	6881647.261	4698268.141	336.308
!	!	06I!	.000	-.400	6881647.261	4698268.141	336.308
!	!	07I!	.000	-.400	6881647.261	4698268.141	336.308
!	!	08I!	.000	-.400	6881647.261	4698268.141	336.308
!	!	09I!	2.950	-.249	6881649.738	4698266.538	336.459
!	!	10I!	2.950	-.249	6881649.738	4698266.538	336.459

ICS
ROAD DESIGN V-3.80

Gradjevinski Fakultet
RENIC

Page 4
12/06/17
16:38:21

PROJECT Name:RENIC
Title:
NETWORK Name:OS1
Title:

From Ch.: .000 to Ch.: 360.000

Chainage	no.pts!	Delta X	Z	X	Y	Z	
!	11I!	3.950	-.198	6881650.577	4698265.995	336.510	
!	12I!	3.950	.111	6881650.577	4698265.995	336.819	
!	!	!	!	!	!	!	
!	360.000	01I!	-5.336	-1.183	6881655.089	4698297.378	335.647
!	!	02I!	-3.950	-.499	6881656.362	4698296.830	335.331
!	!	03I!	-2.950	-.474	6881657.281	4698296.435	335.356
!	!	04I!	-2.950	-.474	6881657.281	4698296.435	335.356
!	!	05I!	.000	-.400	6881659.991	4698295.270	335.430
!	!	06I!	.000	-.400	6881659.991	4698295.270	335.430
!	!	07I!	.000	-.400	6881659.991	4698295.270	335.430
!	!	08I!	.000	-.400	6881659.991	4698295.270	335.430
!	!	09I!	2.950	-.326	6881662.701	4698294.104	335.503
!	!	10I!	2.950	-.326	6881662.701	4698294.104	335.503
!	!	11I!	3.950	-.301	6881663.619	4698293.709	335.528
!	!	12I!	3.950	.034	6881663.619	4698293.709	335.863
!	!	!	!	!	!	!	
!	388.332	01I!	-3.950	-.114	6881667.556	4698322.857	334.886
!	!	02I!	-4.547	-.514	6881667.008	4698323.093	334.486
!	!	03I!	-2.950	-.474	6881668.475	4698322.462	334.526
!	!	04I!	-2.950	-.474	6881668.475	4698322.462	334.526
!	!	05I!	.000	-.400	6881671.185	4698321.296	334.600
!	!	06I!	.000	-.400	6881671.185	4698321.296	334.600
!	!	07I!	.000	-.400	6881671.185	4698321.296	334.600
!	!	08I!	.000	-.400	6881671.185	4698321.296	334.600
!	!	09I!	2.950	-.326	6881673.895	4698320.131	334.674
!	!	10I!	2.950	-.326	6881673.895	4698320.131	334.674
!	!	11I!	3.950	-.301	6881674.814	4698319.736	334.699
!	!	12I!	3.950	.034	6881674.814	4698319.736	335.034
!	!	!	!	!	!	!	

ICS
ROAD DESIGN V-3.80

Gradjevinski Fakultet
RENIC

Page 1
12/06/17
16:38:21

PROJECT Name:RENIC
Title:
NETWORK Name:OS1
Title:

From Ch.: .000 to Ch.: 360.000

Chainage	no.pts!	Delta X	Z	X	Y	Z	
!	.000	01T!	-16.880	-4.000	6881341.494	4698312.977	320.000
!	!	02T!	-14.859	-4.000	6881340.818	4698311.072	320.000
!	!	03T!	-12.344	-4.000	6881339.976	4698308.702	320.000
!	!	04T!	-8.649	-4.000	6881338.739	4698305.220	320.000
!	!	05T!	-8.519	-4.000	6881338.696	4698305.098	320.000
!	!	06T!	-7.549	-3.114	6881338.371	4698304.184	320.886
!	!	07T!	-7.269	-2.887	6881338.277	4698303.920	321.113
!	!	08T!	-6.292	-2.000	6881337.950	4698302.999	322.000
!	!	09T!	-6.132	-1.943	6881337.897	4698302.849	322.057
!	!	10T!	-5.734	-1.811	6881337.763	4698302.473	322.189
!	!	11T!	-3.402	-1.000	6881336.983	4698300.275	323.000
!	!	12T!	-1.899	-.568	6881336.479	4698298.859	323.432
!	!	13T!	.051	.000	6881335.827	4698297.022	324.000

!		14T!	1.105	.468	!	6881335.474	4698296.029	324.468	!
!		15T!	3.373	1.685	!	6881334.715	4698293.892	325.685	!
!		16T!	3.996	2.000	!	6881334.506	4698293.304	326.000	!
!		17T!	5.058	2.444	!	6881334.151	4698292.303	326.444	!
!		18T!	6.269	3.000	!	6881333.746	4698291.162	327.000	!
!		19T!	7.189	3.642	!	6881333.438	4698290.295	327.642	!
!		20T!	7.916	4.000	!	6881333.194	4698289.610	328.000	!
!		21T!	10.538	4.990	!	6881332.317	4698287.140	328.990	!
!		22T!	10.564	5.000	!	6881332.308	4698287.115	329.000	!
!		23T!	10.576	5.004	!	6881332.304	4698287.104	329.004	!
!		24T!	10.605	5.021	!	6881332.294	4698287.077	329.021	!
!		25T!	14.267	7.000	!	6881331.069	4698283.626	331.000	!
!		26T!	15.287	7.496	!	6881330.727	4698282.665	331.496	!
!		27T!	17.525	8.667	!	6881329.978	4698280.556	332.667	!
!		28T!	18.247	9.000	!	6881329.736	4698279.875	333.000	!
!		29T!	19.017	9.560	!	6881329.479	4698279.150	333.560	!
!		30T!	19.661	10.000	!	6881329.263	4698278.543	334.000	!
!		31T!	19.710	10.000	!	6881329.247	4698278.497	334.000	!
!		32T!	19.904	10.000	!	6881329.182	4698278.314	334.000	!
!		33T!	21.495	11.110	!	6881328.649	4698276.815	335.110	!
!		34T!	22.954	11.921	!	6881328.161	4698275.440	335.921	!
!		35T!	24.155	12.625	!	6881327.759	4698274.308	336.625	!
!		36T!	25.000	13.151	!	6881327.476	4698273.512	337.151	!
!		!	!	!	!	!	!	!	!
!	30.000	01T!	-25.000	-5.622	!	6881372.482	4698310.586	320.000	!
!		02T!	-24.996	-5.622	!	6881372.480	4698310.582	320.000	!
!		03T!	-23.236	-5.622	!	6881371.891	4698308.924	320.000	!
!		04T!	-16.855	-5.622	!	6881369.755	4698302.911	320.000	!
!		05T!	-16.450	-5.622	!	6881369.620	4698302.530	320.000	!
!		06T!	-15.952	-5.622	!	6881369.453	4698302.060	320.000	!
!		07T!	-14.646	-5.622	!	6881369.016	4698300.830	320.000	!
!		08T!	-14.066	-5.622	!	6881368.822	4698300.283	320.000	!
!		09T!	-13.840	-5.270	!	6881368.746	4698300.070	320.352	!
!		10T!	-13.551	-5.119	!	6881368.649	4698299.798	320.503	!
!		11T!	-13.077	-4.665	!	6881368.491	4698299.351	320.957	!
!		12T!	-13.005	-4.622	!	6881368.466	4698299.283	321.000	!
!		13T!	-12.308	-4.283	!	6881368.233	4698298.626	321.339	!
!		14T!	-9.753	-2.940	!	6881367.378	4698296.219	322.682	!

ICS
ROAD DESIGN V-3.80

Gradjevinski Fakultet
RENIC

Page 2
12/06/17
16:38:21

PROJECT Name:RENIC
Title:
NETWORK Name:OS1
Title:

From Ch.: .000 to Ch.: 360.000

Chainage	no.pts!	Delta X	Z	X	Y	Z		
!	15T!	-8.889	-2.622	!	6881367.089	4698295.404	323.000	!
!	16T!	-7.303	-1.866	!	6881366.558	4698293.910	323.755	!
!	17T!	-6.704	-1.622	!	6881366.357	4698293.346	324.000	!
!	18T!	-3.667	-.807	!	6881365.341	4698290.484	324.815	!
!	19T!	-2.924	-.622	!	6881365.092	4698289.783	325.000	!
!	20T!	-2.463	-.414	!	6881364.938	4698289.349	325.208	!
!	21T!	1.073	.948	!	6881363.754	4698286.017	326.570	!
!	22T!	3.256	1.950	!	6881363.024	4698283.960	327.572	!
!	23T!	4.327	2.378	!	6881362.665	4698282.951	328.000	!
!	24T!	5.327	2.813	!	6881362.330	4698282.008	328.434	!
!	25T!	6.678	3.378	!	6881361.878	4698280.735	329.000	!
!	26T!	7.371	3.999	!	6881361.646	4698280.083	329.620	!
!	27T!	7.684	4.378	!	6881361.541	4698279.787	330.000	!
!	28T!	8.199	4.885	!	6881361.369	4698279.302	330.507	!
!	29T!	8.553	5.378	!	6881361.250	4698278.968	331.000	!
!	30T!	10.552	6.351	!	6881360.581	4698277.085	331.973	!
!	31T!	10.609	6.378	!	6881360.562	4698277.031	332.000	!

!		49T!	19.786	13.269	!	6881513.893	4698259.036	347.000	!
!		50T!	19.856	13.269	!	6881513.908	4698258.967	347.000	!
!		51T!	22.082	13.269	!	6881514.366	4698256.789	347.000	!
!		52T!	22.506	13.269	!	6881514.453	4698256.374	347.000	!
!		53T!	23.761	13.269	!	6881514.711	4698255.146	347.000	!
!		54T!	25.000	13.269	!	6881514.966	4698253.934	347.000	!
!		!			!				!
!	210.000	01T!	-25.000	-15.353	!	6881539.764	4698307.466	320.000	!
!		02T!	-23.273	-15.353	!	6881539.744	4698305.739	320.000	!
!		03T!	-21.914	-15.353	!	6881539.729	4698304.381	320.000	!
!		04T!	-21.554	-15.353	!	6881539.724	4698304.021	320.000	!
!		05T!	-19.849	-14.852	!	6881539.705	4698302.316	320.501	!
!		06T!	-18.162	-14.353	!	6881539.686	4698300.629	321.000	!
!		07T!	-16.026	-13.716	!	6881539.662	4698298.493	321.637	!

ICS
ROAD DESIGN V-3.80

Gradjevinski Fakultet
RENIC

Page 8
12/06/17
16:38:21

PROJECT Name:RENIC
Title:
NETWORK Name:OS1
Title:

From Ch.: .000 to Ch.: 360.000

Chainage	no.pts!	Delta X	Z	X	Y	Z	
!	08T!	-14.046	-12.900	6881539.639	4698296.513	322.453	
!	09T!	-12.347	-11.803	6881539.620	4698294.815	323.550	
!	10T!	-11.013	-10.718	6881539.605	4698293.480	324.635	
!	11T!	-10.476	-10.353	6881539.598	4698292.944	325.000	
!	12T!	-9.843	-10.081	6881539.591	4698292.310	325.271	
!	13T!	-9.036	-9.783	6881539.582	4698291.503	325.570	
!	14T!	-8.310	-9.353	6881539.574	4698290.778	326.000	
!	15T!	-6.489	-8.405	6881539.553	4698288.957	326.947	
!	16T!	-6.358	-8.336	6881539.552	4698288.826	327.017	
!	17T!	-6.307	-8.300	6881539.551	4698288.774	327.053	
!	18T!	-4.646	-7.230	6881539.532	4698287.114	328.122	
!	19T!	-3.299	-6.353	6881539.517	4698285.767	329.000	
!	20T!	-.528	-4.459	6881539.485	4698282.996	330.894	
!	21T!	-.412	-4.394	6881539.484	4698282.880	330.959	
!	22T!	-.107	-4.167	6881539.480	4698282.575	331.186	
!	23T!	1.047	-3.353	6881539.467	4698281.421	332.000	
!	24T!	1.253	-3.114	6881539.465	4698281.215	332.239	
!	25T!	2.230	-1.769	6881539.454	4698280.239	333.584	
!	26T!	2.516	-1.353	6881539.451	4698279.952	334.000	
!	27T!	3.839	-1.057	6881539.436	4698278.629	334.296	
!	28T!	7.418	-.353	6881539.395	4698275.050	335.000	
!	29T!	7.467	-.276	6881539.394	4698275.001	335.077	
!	30T!	8.511	1.412	6881539.382	4698273.958	336.765	
!	31T!	8.692	1.647	6881539.380	4698273.776	337.000	
!	32T!	9.216	2.447	6881539.374	4698273.252	337.800	
!	33T!	9.570	2.799	6881539.370	4698272.898	338.152	
!	34T!	10.502	3.192	6881539.360	4698271.967	338.545	
!	35T!	11.549	3.647	6881539.348	4698270.920	339.000	
!	36T!	14.599	4.548	6881539.313	4698267.870	339.901	
!	37T!	14.976	4.647	6881539.309	4698267.493	340.000	
!	38T!	15.633	5.310	6881539.301	4698266.836	340.663	
!	39T!	17.915	6.477	6881539.275	4698264.555	341.829	
!	40T!	18.092	6.606	6881539.273	4698264.377	341.959	
!	41T!	18.199	6.697	6881539.272	4698264.270	342.050	
!	42T!	18.924	7.647	6881539.264	4698263.545	343.000	
!	43T!	20.865	8.544	6881539.242	4698261.605	343.897	
!	44T!	21.070	8.647	6881539.240	4698261.399	344.000	
!	45T!	21.720	9.047	6881539.232	4698260.749	344.400	
!	46T!	22.574	9.647	6881539.222	4698259.896	345.000	
!	47T!	23.268	9.941	6881539.215	4698259.202	345.294	
!	48T!	24.981	10.647	6881539.195	4698257.489	346.000	
!	49T!	25.000	10.657	6881539.195	4698257.470	346.010	
!	!	!	!	!	!	!	
!	240.000	01T!	-25.000	-13.555	6881578.948	4698298.151	323.227
!	!	02T!	-23.791	-12.781	6881578.439	4698297.054	324.000
!	!	03T!	-22.953	-12.626	6881578.085	4698296.294	324.155
!	!	04T!	-22.068	-12.437	6881577.712	4698295.492	324.344
!	!	05T!	-19.094	-11.781	6881576.458	4698292.795	325.000
!	!	06T!	-18.015	-11.332	6881576.003	4698291.817	325.449
!	!	07T!	-16.570	-10.781	6881575.394	4698290.507	326.000
!	!	08T!	-15.387	-10.145	6881574.896	4698289.434	326.636

ICS
ROAD DESIGN V-3.80

Gradjevinski Fakultet
RENIC

Page 9
12/06/17
16:38:21

PROJECT Name:RENIC
Title:
NETWORK Name:OS1
Title:

From Ch.: .000 to Ch.: 360.000

Chainage	no.pts!	Delta X	Z	X	Y	Z	
!	09T!	-13.311	-9.544	6881574.020	4698287.552	327.238	
!	10T!	-12.998	-9.347	6881573.888	4698287.268	327.434	
!	11T!	-12.116	-8.781	6881573.517	4698286.468	328.000	
!	12T!	-11.859	-8.450	6881573.408	4698286.235	328.332	
!	13T!	-11.317	-7.781	6881573.180	4698285.743	329.000	
!	14T!	-9.357	-6.351	6881572.353	4698283.966	330.430	
!	15T!	-8.893	-5.934	6881572.158	4698283.545	330.848	
!	16T!	-8.606	-5.781	6881572.037	4698283.285	331.000	
!	17T!	-7.259	-4.976	6881571.469	4698282.064	331.806	
!	18T!	-6.627	-4.557	6881571.203	4698281.491	332.225	
!	19T!	-5.348	-3.781	6881570.663	4698280.331	333.000	
!	20T!	-4.099	-2.974	6881570.137	4698279.198	333.808	
!	21T!	-3.714	-2.781	6881569.974	4698278.849	334.000	
!	22T!	-3.057	-2.419	6881569.697	4698278.254	334.362	
!	23T!	-1.720	-1.781	6881569.134	4698277.041	335.000	
!	24T!	-.899	-1.400	6881568.787	4698276.296	335.381	
!	25T!	2.667	.219	6881567.284	4698273.063	337.000	
!	26T!	3.846	1.156	6881566.787	4698271.994	337.937	
!	27T!	4.531	1.586	6881566.498	4698271.373	338.368	
!	28T!	5.400	2.115	6881566.132	4698270.585	338.896	
!	29T!	5.917	2.375	6881565.914	4698270.116	339.157	
!	30T!	7.570	3.219	6881565.217	4698268.617	340.000	
!	31T!	7.853	3.691	6881565.098	4698268.361	340.472	
!	32T!	8.165	4.219	6881564.966	4698268.077	341.000	
!	33T!	10.105	5.352	6881564.148	4698266.318	342.133	
!	34T!	11.141	5.973	6881563.711	4698265.379	342.754	
!	35T!	11.660	6.219	6881563.493	4698264.908	343.000	
!	36T!	14.367	7.169	6881562.351	4698262.453	343.950	
!	37T!	14.494	7.219	6881562.298	4698262.338	344.000	
!	38T!	14.533	7.245	6881562.281	4698262.303	344.026	
!	39T!	14.601	7.304	6881562.252	4698262.241	344.086	
!	40T!	15.676	8.219	6881561.799	4698261.267	345.000	
!	41T!	16.521	8.657	6881561.443	4698260.501	345.438	
!	42T!	17.515	9.219	6881561.024	4698259.599	346.000	
!	43T!	18.556	9.756	6881560.585	4698258.655	346.538	
!	44T!	19.577	10.219	6881560.155	4698257.730	347.000	
!	45T!	19.791	10.219	6881560.064	4698257.535	347.000	
!	46T!	22.457	10.219	6881558.940	4698255.118	347.000	
!	47T!	22.659	10.219	6881558.855	4698254.935	347.000	
!	48T!	25.000	10.219	6881557.868	4698252.812	347.000	
!	!	!	!	!	!	!	
!	270.000	01T!	-25.000	-11.446	6881606.969	4698282.871	326.043
!		02T!	-24.373	-11.003	6881606.662	4698282.325	326.485
!		03T!	-23.763	-10.488	6881606.362	4698281.793	327.000
!		04T!	-22.555	-9.868	6881605.770	4698280.740	327.620
!		05T!	-21.181	-8.868	6881605.097	4698279.543	328.620
!		06T!	-20.873	-8.488	6881604.946	4698279.274	329.000
!		07T!	-20.284	-7.765	6881604.657	4698278.761	329.724
!		08T!	-20.041	-7.488	6881604.538	4698278.549	330.000
!		09T!	-19.368	-7.231	6881604.208	4698277.962	330.257
!		10T!	-17.177	-6.488	6881603.135	4698276.053	331.000

ICS
ROAD DESIGN V-3.80

Gradjevinski Fakultet
RENIC

Page 10
12/06/17
16:38:21

PROJECT Name:RENIC
Title:
NETWORK Name:OS1
Title:

From Ch.: .000 to Ch.: 360.000

Chainage	no.pts!	Delta X	Z	X	Y	Z	
!	11T!	-15.788	-5.600	6881602.454	4698274.842	331.889	
!	12T!	-15.597	-5.488	6881602.360	4698274.675	332.000	
!	13T!	-15.280	-5.241	6881602.205	4698274.398	332.248	
!	14T!	-14.135	-4.488	6881601.644	4698273.400	333.000	
!	15T!	-12.964	-3.617	6881601.070	4698272.380	333.872	
!	16T!	-12.836	-3.518	6881601.008	4698272.269	333.970	
!	17T!	-12.691	-3.450	6881600.936	4698272.142	334.039	
!	18T!	-10.169	-2.488	6881599.700	4698269.944	335.000	
!	19T!	-9.408	-2.266	6881599.327	4698269.280	335.223	
!	20T!	-6.791	-1.488	6881598.045	4698266.999	336.000	
!	21T!	-6.386	-1.352	6881597.846	4698266.646	336.137	
!	22T!	-5.475	-.822	6881597.400	4698265.852	336.667	
!	23T!	-3.156	.225	6881596.263	4698263.830	337.713	
!	24T!	-1.377	1.406	6881595.391	4698262.280	338.894	
!	25T!	-1.256	1.512	6881595.332	4698262.175	339.000	
!	26T!	-1.150	1.605	6881595.280	4698262.082	339.093	
!	27T!	-.071	2.512	6881594.751	4698261.141	340.000	
!	28T!	.449	3.173	6881594.496	4698260.688	340.661	
!	29T!	.627	3.512	6881594.409	4698260.533	341.000	
!	30T!	1.137	3.734	6881594.159	4698260.089	341.223	
!	31T!	1.927	4.155	6881593.772	4698259.400	341.644	
!	32T!	4.740	5.512	6881592.393	4698256.948	343.000	
!	33T!	7.798	6.135	6881590.894	4698254.282	343.624	
!	34T!	9.768	6.808	6881589.929	4698252.565	344.296	
!	35T!	10.122	7.082	6881589.756	4698252.257	344.571	
!	36T!	10.591	7.512	6881589.526	4698251.848	345.000	
!	37T!	11.889	8.129	6881588.889	4698250.716	345.618	
!	38T!	12.971	9.094	6881588.360	4698249.774	346.582	
!	39T!	13.414	9.402	6881588.142	4698249.387	346.890	
!	40T!	13.743	9.512	6881587.981	4698249.100	347.000	
!	41T!	14.566	9.512	6881587.578	4698248.383	347.000	
!	42T!	14.742	9.512	6881587.491	4698248.229	347.000	
!	43T!	15.095	9.512	6881587.319	4698247.922	347.000	
!	44T!	15.614	9.512	6881587.064	4698247.469	347.000	
!	45T!	17.176	9.512	6881586.298	4698246.108	347.000	
!	46T!	19.138	9.512	6881585.337	4698244.397	347.000	
!	47T!	19.622	9.512	6881585.100	4698243.976	347.000	
!	48T!	19.769	9.512	6881585.028	4698243.847	347.000	
!	49T!	20.933	9.512	6881584.457	4698242.833	347.000	
!	50T!	23.717	9.512	6881583.093	4698240.406	347.000	
!	51T!	24.113	9.512	6881582.899	4698240.062	347.000	
!	52T!	25.000	9.512	6881582.464	4698239.288	347.000	
!	!	!	!	!	!	!	
!	300.000	01T!	-25.000	-8.651	6881620.861	4698277.396	328.794
!		02T!	-24.729	-8.445	6881620.884	4698277.126	329.000
!		03T!	-23.710	-7.760	6881620.970	4698276.110	329.685
!		04T!	-23.341	-7.445	6881621.001	4698275.743	330.000
!		05T!	-22.740	-7.082	6881621.052	4698275.144	330.363
!		06T!	-21.942	-6.445	6881621.119	4698274.348	331.000
!		07T!	-21.510	-6.142	6881621.156	4698273.919	331.304
!		08T!	-20.303	-5.445	6881621.257	4698272.715	332.000

ICS
ROAD DESIGN V-3.80

Gradjevinski Fakultet
RENIC

Page 11
12/06/17
16:38:21

PROJECT Name:RENIC
Title:
NETWORK Name:OS1
Title:

From Ch.: .000 to Ch.: 360.000

Chainage	no.pts!	Delta X	Z	X	Y	Z	
!	09T!	-19.848	-5.336	6881621.296	4698272.262	332.109	
!	10T!	-16.897	-4.445	6881621.544	4698269.322	333.000	
!	11T!	-16.157	-4.124	6881621.607	4698268.584	333.322	
!	12T!	-14.806	-3.445	6881621.721	4698267.238	334.000	
!	13T!	-11.774	-3.111	6881621.976	4698264.217	334.335	
!	14T!	-5.832	-2.445	6881622.477	4698258.296	335.000	
!	15T!	-4.843	-2.092	6881622.561	4698257.310	335.354	
!	16T!	-2.793	-1.445	6881622.733	4698255.268	336.000	
!	17T!	1.751	-.621	6881623.116	4698250.740	336.825	
!	18T!	2.774	-.445	6881623.203	4698249.721	337.000	
!	19T!	3.291	.200	6881623.246	4698249.206	337.646	
!	20T!	3.724	.690	6881623.283	4698248.774	338.135	
!	21T!	4.696	1.555	6881623.365	4698247.805	339.000	
!	22T!	4.801	1.610	6881623.374	4698247.701	339.055	
!	23T!	6.814	2.555	6881623.543	4698245.695	340.000	
!	24T!	6.866	2.630	6881623.548	4698245.643	340.075	
!	25T!	7.184	3.032	6881623.574	4698245.327	340.477	
!	26T!	7.559	3.555	6881623.606	4698244.953	341.000	
!	27T!	7.780	3.664	6881623.625	4698244.733	341.110	
!	28T!	8.937	4.304	6881623.722	4698243.580	341.749	
!	29T!	11.120	5.456	6881623.906	4698241.404	342.901	
!	30T!	11.258	5.555	6881623.918	4698241.267	343.000	
!	31T!	11.678	5.726	6881623.953	4698240.848	343.171	
!	32T!	14.053	6.555	6881624.154	4698238.482	344.000	
!	33T!	14.293	6.753	6881624.174	4698238.242	344.198	
!	34T!	14.991	7.555	6881624.233	4698237.547	345.000	
!	35T!	15.264	7.769	6881624.256	4698237.275	345.214	
!	36T!	15.946	8.285	6881624.313	4698236.595	345.730	
!	37T!	16.615	8.848	6881624.370	4698235.929	346.293	
!	38T!	17.602	9.555	6881624.453	4698234.945	347.000	
!	39T!	17.627	9.555	6881624.455	4698234.920	347.000	
!	40T!	17.632	9.555	6881624.455	4698234.915	347.000	
!	41T!	17.735	9.555	6881624.464	4698234.813	347.000	
!	42T!	17.761	9.555	6881624.466	4698234.787	347.000	
!	!	!	!	!	!	!	
!	330.000	01T!	-25.000	-9.011	6881626.275	4698281.727	327.697
!	!	02T!	-24.460	-8.882	6881626.728	4698281.433	327.826
!	!	03T!	-23.535	-8.708	6881627.505	4698280.931	328.000
!	!	04T!	-21.884	-7.821	6881628.891	4698280.033	328.887
!	!	05T!	-21.693	-7.708	6881629.051	4698279.930	329.000
!	!	06T!	-21.542	-7.662	6881629.177	4698279.848	329.046
!	!	07T!	-20.451	-7.278	6881630.094	4698279.255	329.430
!	!	08T!	-19.454	-6.708	6881630.931	4698278.713	330.000
!	!	09T!	-18.680	-6.267	6881631.580	4698278.292	330.441
!	!	10T!	-17.306	-5.708	6881632.734	4698277.546	331.000
!	!	11T!	-16.432	-4.995	6881633.468	4698277.070	331.713
!	!	12T!	-16.144	-4.708	6881633.709	4698276.914	332.000
!	!	13T!	-15.010	-4.182	6881634.661	4698276.298	332.526
!	!	14T!	-13.417	-2.952	6881635.998	4698275.432	333.756
!	!	15T!	-13.061	-2.708	6881636.297	4698275.239	334.000
!	!	16T!	-9.827	-1.452	6881639.012	4698273.481	335.256

ICS
ROAD DESIGN V-3.80

Gradjevinski Fakultet
RENIC

Page 12
12/06/17
16:38:21

PROJECT Name:RENIC
Title:
NETWORK Name:OS1
Title:

From Ch.: .000 to Ch.: 360.000

Chainage	no.pts!	Delta X	Z	X	Y	Z	
!	17T!	-7.773	-.815	6881640.736	4698272.365	335.893	
!	18T!	-7.468	-.708	6881640.992	4698272.200	336.000	
!	19T!	-6.333	-.221	6881641.945	4698271.582	336.487	
!	20T!	-5.058	.292	6881643.015	4698270.890	337.000	
!	21T!	-4.088	1.090	6881643.829	4698270.363	337.798	
!	22T!	-3.372	1.788	6881644.431	4698269.973	338.496	
!	23T!	-2.390	2.292	6881645.255	4698269.440	339.000	
!	24T!	-2.049	2.444	6881645.542	4698269.254	339.152	
!	25T!	-.116	3.292	6881647.164	4698268.204	340.000	
!	26T!	.062	3.639	6881647.314	4698268.107	340.347	
!	27T!	.359	4.000	6881647.563	4698267.946	340.708	
!	28T!	1.145	5.034	6881648.223	4698267.519	341.742	
!	29T!	1.562	5.695	6881648.572	4698267.292	342.403	
!	30T!	2.107	6.292	6881649.030	4698266.996	343.000	
!	31T!	4.206	7.225	6881650.792	4698265.855	343.933	
!	32T!	4.332	7.292	6881650.898	4698265.787	344.000	
!	33T!	5.876	7.838	6881652.194	4698264.948	344.546	
!	34T!	7.179	8.292	6881653.288	4698264.240	345.000	
!	35T!	8.226	9.218	6881654.167	4698263.671	345.926	
!	36T!	8.299	9.292	6881654.228	4698263.631	346.000	
!	37T!	8.351	9.320	6881654.271	4698263.603	346.028	
!	38T!	9.767	10.292	6881655.461	4698262.833	347.000	
!	39T!	10.211	10.292	6881655.833	4698262.592	347.000	
!	40T!	10.411	10.292	6881656.001	4698262.483	347.000	
!	41T!	10.993	10.292	6881656.489	4698262.167	347.000	
!	42T!	12.172	10.292	6881657.479	4698261.527	347.000	
!	43T!	12.796	10.292	6881658.003	4698261.187	347.000	
!	44T!	16.231	10.292	6881660.887	4698259.321	347.000	
!	45T!	16.422	10.292	6881661.047	4698259.217	347.000	
!	46T!	16.620	10.292	6881661.213	4698259.109	347.000	
!	!	!	!	!	!	!	
!	360.000	01T!	-25.000	-11.045	6881637.025	4698305.148	324.785
!		02T!	-22.691	-9.854	6881639.146	4698304.235	325.976
!		03T!	-22.637	-9.834	6881639.196	4698304.214	325.996
!		04T!	-22.629	-9.830	6881639.203	4698304.211	326.000
!		05T!	-22.622	-9.823	6881639.209	4698304.208	326.006
!		06T!	-22.614	-9.815	6881639.217	4698304.205	326.015
!		07T!	-20.258	-7.830	6881641.381	4698303.274	328.000
!		08T!	-19.885	-7.531	6881641.724	4698303.126	328.298
!		09T!	-18.900	-6.830	6881642.629	4698302.737	329.000
!		10T!	-18.083	-6.407	6881643.379	4698302.415	329.423
!		11T!	-16.896	-5.830	6881644.469	4698301.946	330.000
!		12T!	-16.284	-5.408	6881645.032	4698301.704	330.421
!		13T!	-15.529	-4.830	6881645.725	4698301.405	331.000
!		14T!	-14.650	-4.450	6881646.532	4698301.058	331.380
!		15T!	-13.506	-3.830	6881647.583	4698300.606	332.000
!		16T!	-12.334	-3.051	6881648.660	4698300.143	332.779
!		17T!	-11.910	-2.830	6881649.050	4698299.976	333.000
!		18T!	-11.364	-2.492	6881649.552	4698299.760	333.338
!		19T!	-10.014	-1.830	6881650.791	4698299.226	334.000
!		20T!	-9.103	-1.604	6881651.628	4698298.866	334.225

ICS
ROAD DESIGN V-3.80

Gradjevinski Fakultet
RENIC

Page 13
12/06/17
16:38:21

PROJECT Name:RENIC

Title:

NETWORK Name:OS1

Title:

From Ch.: .000 to Ch.: 360.000

Chainage	no.pts!	Delta X	Z	X	Y	Z	
!	21T!	-5.340	-.187	6881655.085	4698297.380	335.642	
!	22T!	-4.469	.772	6881655.885	4698297.036	336.601	
!	23T!	-3.839	1.170	6881656.464	4698296.786	337.000	
!	24T!	-2.806	2.078	6881657.413	4698296.378	337.907	
!	25T!	-2.704	2.170	6881657.507	4698296.338	338.000	
!	26T!	-2.628	2.203	6881657.576	4698296.308	338.032	
!	27T!	-2.356	2.314	6881657.826	4698296.201	338.144	
!	28T!	-.862	2.888	6881659.199	4698295.610	338.718	
!	29T!	-.154	3.170	6881659.849	4698295.330	339.000	
!	30T!	1.038	3.559	6881660.944	4698294.860	339.388	
!	31T!	2.386	4.017	6881662.183	4698294.327	339.847	
!	32T!	2.792	4.170	6881662.555	4698294.166	340.000	
!	33T!	3.178	4.543	6881662.910	4698294.014	340.373	
!	34T!	3.859	5.170	6881663.535	4698293.745	341.000	
!	35T!	4.027	5.338	6881663.690	4698293.678	341.167	
!	36T!	5.249	6.618	6881664.812	4698293.196	342.447	
!	37T!	5.743	7.111	6881665.266	4698293.000	342.940	
!	38T!	5.802	7.170	6881665.320	4698292.977	343.000	
!	39T!	6.143	7.380	6881665.633	4698292.843	343.210	
!	40T!	7.548	8.170	6881666.924	4698292.287	344.000	
!	41T!	8.594	8.486	6881667.885	4698291.874	344.315	
!	42T!	11.075	9.170	6881670.165	4698290.894	345.000	
!	43T!	12.675	10.115	6881671.634	4698290.262	345.945	
!	44T!	12.778	10.170	6881671.729	4698290.221	346.000	
!	45T!	12.820	10.192	6881671.767	4698290.204	346.022	
!	46T!	14.745	11.170	6881673.536	4698289.444	347.000	
!	47T!	15.076	11.170	6881673.840	4698289.313	347.000	
!	48T!	15.185	11.170	6881673.940	4698289.270	347.000	
!	49T!	16.702	11.170	6881675.334	4698288.670	347.000	
!	50T!	17.079	11.170	6881675.680	4698288.522	347.000	
!	51T!	18.765	11.170	6881677.229	4698287.855	347.000	
!	52T!	19.195	11.170	6881677.624	4698287.685	347.000	
!	53T!	19.640	11.170	6881678.032	4698287.510	347.000	
!	!	!	!	!	!	!	
!	388.332	01T!	-25.000	-13.110	6881648.219	4698331.174	321.890
!		02T!	-24.348	-13.000	6881648.818	4698330.917	322.000
!		03T!	-23.526	-12.560	6881649.574	4698330.592	322.440
!		04T!	-21.999	-11.797	6881650.976	4698329.989	323.203
!		05T!	-20.599	-11.319	6881652.262	4698329.435	323.681
!		06T!	-19.742	-11.000	6881653.049	4698329.097	324.000
!		07T!	-19.345	-10.792	6881653.414	4698328.940	324.208
!		08T!	-17.968	-10.000	6881654.679	4698328.396	325.000
!		09T!	-16.074	-9.196	6881656.419	4698327.647	325.804
!		10T!	-15.639	-9.000	6881656.819	4698327.476	326.000
!		11T!	-14.987	-8.568	6881657.418	4698327.218	326.432
!		12T!	-14.358	-8.160	6881657.995	4698326.969	326.840
!		13T!	-14.150	-8.000	6881658.186	4698326.887	327.000
!		14T!	-12.203	-7.224	6881659.975	4698326.118	327.776
!		15T!	-11.470	-7.000	6881660.648	4698325.828	328.000
!		16T!	-10.385	-6.468	6881661.645	4698325.400	328.532
!		17T!	-9.541	-6.000	6881662.420	4698325.066	329.000
!		18T!	-7.882	-5.177	6881663.944	4698324.411	329.823
!		19T!	-7.384	-4.851	6881664.402	4698324.214	330.149
!		20T!	-6.804	-4.000	6881664.934	4698323.985	331.000
!		21T!	-6.243	-3.566	6881665.450	4698323.763	331.434
!		22T!	-5.520	-3.000	6881666.115	4698323.477	332.000

!	23T!	-4.754	-2.640	!	6881666.818	4698323.175	332.360	!
!	24T!	-3.710	-2.000	!	6881667.777	4698322.762	333.000	!
!	25T!	-2.995	-1.531	!	6881668.434	4698322.480	333.469	!
!	26T!	-2.376	-1.000	!	6881669.002	4698322.235	334.000	!
!	27T!	-1.477	-.473	!	6881669.829	4698321.880	334.527	!
!	28T!	-.082	.000	!	6881671.109	4698321.329	335.000	!
!	29T!	1.633	.440	!	6881672.685	4698320.651	335.440	!
!	30T!	3.501	1.588	!	6881674.401	4698319.913	336.588	!
!	31T!	4.464	2.000	!	6881675.286	4698319.532	337.000	!
!	32T!	5.379	2.818	!	6881676.127	4698319.171	337.818	!
!	33T!	5.592	3.000	!	6881676.322	4698319.087	338.000	!
!	34T!	6.677	3.689	!	6881677.319	4698318.658	338.689	!
!	35T!	7.200	4.000	!	6881677.799	4698318.452	339.000	!
!	36T!	8.172	4.381	!	6881678.692	4698318.068	339.381	!
!	37T!	9.733	5.000	!	6881680.127	4698317.450	340.000	!
!	38T!	10.344	5.542	!	6881680.687	4698317.209	340.542	!
!	39T!	11.841	6.667	!	6881682.063	4698316.618	341.667	!
!	40T!	12.259	7.000	!	6881682.446	4698316.453	342.000	!
!	41T!	13.104	7.687	!	6881683.223	4698316.119	342.687	!
!	42T!	13.455	8.000	!	6881683.545	4698315.980	343.000	!
!	43T!	14.598	8.330	!	6881684.595	4698315.528	343.330	!
!	44T!	16.549	9.000	!	6881686.388	4698314.757	344.000	!
!	45T!	17.646	9.523	!	6881687.396	4698314.324	344.523	!
!	46T!	18.829	10.000	!	6881688.482	4698313.857	345.000	!
!	47T!	19.209	10.122	!	6881688.831	4698313.706	345.122	!
!	48T!	19.763	10.295	!	6881689.340	4698313.487	345.295	!

RAČUNALNI ISPIS VOLUMENA

ICS	Gradjevinski Fakultet	Page 1
ROAD DESIGN V-3.80	RENIC	12/06/17
Volume calculation results		16:35:03

+-----+

(TS = top soil, EW = earthworks)

Section:	Ch:	.000 (m)		
TS stripped=	-4.480 (m2)	Infrastructure =	2.526 (m2)	
TS filling =	2.710 (m2)	EW cutting =	-5.157 (m2)	
	.000	EW filling =	5.162 (m2)	
TS balance =	-1.770 (m2)	EW balance =	.005 (m2)	

Volume between sections:	.000	30.000	30.000 (m)
--------------------------	------	--------	------------

TS stripped=	-117.238 (m3)	Infrastructure =	75.768 (m3)
TS filling =	63.800 (m3)	EW cutting =	-191.433 (m3)
	.000	EW filling =	95.594 (m3)
TS balance =	-53.439 (m3)	EW balance =	-95.839 (m3)

Section:	Ch:	30.000 (m)		
TS stripped=	-3.362 (m2)	Infrastructure =	2.526 (m2)	
TS filling =	1.592 (m2)	EW cutting =	-7.690 (m2)	
	.000	EW filling =	1.560 (m2)	
TS balance =	-1.770 (m2)	EW balance =	-6.130 (m2)	

Volume between sections:	30.000	60.000	30.000 (m)
--------------------------	--------	--------	------------

TS stripped=	-102.755 (m3)	Infrastructure =	75.769 (m3)
TS filling =	49.649 (m3)	EW cutting =	-279.260 (m3)
	.000	EW filling =	39.159 (m3)
TS balance =	-53.106 (m3)	EW balance =	-240.100 (m3)

Section:	Ch:	60.000 (m)		
TS stripped=	-3.488 (m2)	Infrastructure =	2.526 (m2)	
TS filling =	1.718 (m2)	EW cutting =	-11.028 (m2)	
	.000	EW filling =	1.066 (m2)	
TS balance =	-1.770 (m2)	EW balance =	-9.961 (m2)	

Volume between sections:	60.000	90.000	30.000 (m)
--------------------------	--------	--------	------------

TS stripped=	-125.800 (m3)	Infrastructure =	75.685 (m3)
TS filling =	72.227 (m3)	EW cutting =	-1198.968 (m3)
	.000	EW filling =	10.664 (m3)
TS balance =	-53.573 (m3)	EW balance =	-1188.304 (m3)

Section:	Ch:	90.000 (m)		
TS stripped=	-4.940 (m2)	Infrastructure =	2.520 (m2)	
TS filling =	3.170 (m2)	EW cutting =	-79.297 (m2)	
	.000	EW filling =	.000 (m2)	
TS balance =	-1.770 (m2)	EW balance =	-79.297 (m2)	

ICS	Gradjevinski Fakultet	Page 2
ROAD DESIGN V-3.80	RENIC	12/06/17
Volume calculation results		16:35:03

+-----+

(TS = top soil, EW = earthworks)

Volume between sections:	90.000	120.000	30.000 (m)
TS stripped=	-126.262 (m3)	Infrastructure =	76.455 (m3)
TS filling =	72.714 (m3)	EW cutting =	-1622.650 (m3)
	.000	EW filling =	.000 (m3)
TS balance =	-53.549 (m3)	EW balance =	-1622.650 (m3)

Section: Ch: 120.000 (m)

TS stripped=	-3.518 (m2)	Infrastructure =	2.577 (m2)
TS filling =	1.748 (m2)	EW cutting =	-32.333 (m2)
	.000	EW filling =	.000 (m2)
TS balance =	-1.770 (m2)	EW balance =	-32.333 (m2)

Volume between sections:	120.000	150.000	30.000 (m)
--------------------------	---------	---------	------------

TS stripped=	-132.296 (m3)	Infrastructure =	76.539 (m3)
TS filling =	78.518 (m3)	EW cutting =	-590.854 (m3)
	.000	EW filling =	125.994 (m3)
TS balance =	-53.778 (m3)	EW balance =	-464.860 (m3)

Section: Ch: 150.000 (m)

TS stripped=	-5.367 (m2)	Infrastructure =	2.526 (m2)
TS filling =	3.597 (m2)	EW cutting =	-9.358 (m2)
	.000	EW filling =	12.599 (m2)
TS balance =	-1.770 (m2)	EW balance =	3.241 (m2)

Volume between sections:	150.000	180.000	30.000 (m)
--------------------------	---------	---------	------------

TS stripped=	-205.724 (m3)	Infrastructure =	75.768 (m3)
TS filling =	151.995 (m3)	EW cutting =	-134.244 (m3)
	.000	EW filling =	1147.330 (m3)
TS balance =	-53.730 (m3)	EW balance =	1013.086 (m3)

Section: Ch: 180.000 (m)

TS stripped=	-8.465 (m2)	Infrastructure =	2.526 (m2)
TS filling =	6.695 (m2)	EW cutting =	-1.003 (m2)
	.000	EW filling =	72.012 (m2)
TS balance =	-1.770 (m2)	EW balance =	71.009 (m2)

Volume between sections:	180.000	210.000	30.000 (m)
--------------------------	---------	---------	------------

TS stripped=	-258.205 (m3)	Infrastructure =	75.823 (m3)
TS filling =	205.101 (m3)	EW cutting =	-10.028 (m3)
	.000	EW filling =	3132.184 (m3)
TS balance =	-53.103 (m3)	EW balance =	3122.155 (m3)

Section: Ch: 210.000 (m)

TS stripped=	-8.749 (m2)	Infrastructure =	2.529 (m2)
TS filling =	6.979 (m2)	EW cutting =	.000 (m2)
	.000	EW filling =	140.588 (m2)
TS balance =	-1.770 (m2)	EW balance =	140.588 (m2)

ICS	Gradjevinski Fakultet	Page 3
ROAD DESIGN V-3.80	RENIC	12/06/17
Volume calculation results		16:35:03

+-----+
(TS = top soil, EW = earthworks)

Volume between sections:	210.000	240.000	30.000 (m)
--------------------------	---------	---------	------------

TS stripped=	-256.465 (m3)	Infrastructure =	75.743 (m3)
--------------	---------------	------------------	-------------

TS filling =	203.359 (m3)	EW cutting =	-20.973 (m3)
	.000	EW filling =	2804.355 (m3)
TS balance =	-53.106 (m3)	EW balance =	2783.382 (m3)

Section: Ch: 240.000 (m)

TS stripped=	-8.350 (m2)	Infrastructure =	2.520 (m2)
TS filling =	6.580 (m2)	EW cutting =	-2.097 (m2)
	.000	EW filling =	53.291 (m2)
TS balance =	-1.770 (m2)	EW balance =	51.194 (m2)

Volume between sections: 240.000 270.000 30.000 (m)

TS stripped=	-171.995 (m3)	Infrastructure =	75.627 (m3)
TS filling =	116.209 (m3)	EW cutting =	-393.681 (m3)
	.000	EW filling =	550.095 (m3)
TS balance =	-55.786 (m3)	EW balance =	156.413 (m3)

Section: Ch: 270.000 (m)

TS stripped=	-3.468 (m2)	Infrastructure =	2.521 (m2)
TS filling =	1.698 (m2)	EW cutting =	-29.416 (m2)
	.000	EW filling =	.052 (m2)
TS balance =	-1.770 (m2)	EW balance =	-29.364 (m2)

Volume between sections: 270.000 300.000 30.000 (m)

TS stripped=	-106.533 (m3)	Infrastructure =	75.833 (m3)
TS filling =	53.424 (m3)	EW cutting =	-337.944 (m3)
	.000	EW filling =	101.592 (m3)
TS balance =	-53.110 (m3)	EW balance =	-236.352 (m3)

Section: Ch: 300.000 (m)

TS stripped=	-3.635 (m2)	Infrastructure =	2.534 (m2)
TS filling =	1.865 (m2)	EW cutting =	-.509 (m2)
	.000	EW filling =	9.407 (m2)
TS balance =	-1.770 (m2)	EW balance =	8.898 (m2)

Volume between sections: 300.000 330.000 30.000 (m)

TS stripped=	-122.781 (m3)	Infrastructure =	79.395 (m3)
TS filling =	69.476 (m3)	EW cutting =	-559.477 (m3)
	.000	EW filling =	94.069 (m3)
TS balance =	-53.306 (m3)	EW balance =	-465.408 (m3)

Section: Ch: 330.000 (m)

TS stripped=	-4.569 (m2)	Infrastructure =	2.760 (m2)
TS filling =	2.799 (m2)	EW cutting =	-50.375 (m2)
	.000	EW filling =	.000 (m2)
TS balance =	-1.770 (m2)	EW balance =	-50.375 (m2)

ICS	Gradjevinski Fakultet	Page 4
ROAD DESIGN V-3.80	RENIC	12/06/17
Volume calculation results		16:35:03

+-----+
(TS = top soil, EW = earthworks)

Volume between sections: 330.000 360.000 30.000 (m)

TS stripped=	-128.917 (m3)	Infrastructure =	80.424 (m3)
TS filling =	75.758 (m3)	EW cutting =	-1337.365 (m3)
	.000	EW filling =	.000 (m3)

TS balance =	-53.159 (m3)	EW balance =	-1337.365 (m3)
Section:	Ch: 360.000 (m)		
TS stripped=	-4.031 (m2)	Infrastructure =	2.602 (m2)
TS filling =	2.261 (m2)	EW cutting =	-39.024 (m2)
	.000	EW filling =	.000 (m2)
TS balance =	-1.770 (m2)	EW balance =	-39.024 (m2)
Volume between sections:	360.000	388.332	28.332 (m)
TS stripped=	-164.943 (m3)	Infrastructure =	72.633 (m3)
TS filling =	113.418 (m3)	EW cutting =	-532.435 (m3)
	.000	EW filling =	252.551 (m3)
TS balance =	-51.525 (m3)	EW balance =	-279.884 (m3)
Section:	Ch: 388.332 (m)		
TS stripped=	-7.819 (m2)	Infrastructure =	2.526 (m2)
TS filling =	6.049 (m2)	EW cutting =	-4.340 (m2)
	.000	EW filling =	26.742 (m2)
TS balance =	-1.770 (m2)	EW balance =	22.402 (m2)
Volume between sections:	.000	388.332	388.332 (m)
TS stripped=	-2019.914 (m3)	Infrastructure =	991.463 (m3)
TS filling =	1325.646 (m3)	EW cutting =	-7209.312 (m3)
	.000	EW filling =	8353.587 (m3)
TS balance =	-694.268 (m3)	EW balance =	1144.275 (m3)
TS balance =	-1.920 (m2)	EW balance =	22.239 (m2)

9. LITERATURA

Literatura

- 1) Prof. dr. sc. Željko Korlaet, “Uvod u projektiranje i građenje cesta“, Građevinski Fakultet Sveučilišta u Zagrebu, Zagreb, 1995.

- 2) Ministarstvo pomorstva, prometa i veza, “Pravilnik o osnovnim uvjetima kojima javne ceste izvan naselja i njihovi elementi moraju udovoljavati sa stajališta sigurnosti prometa“, Narodne novine, Zagreb, 30. studenoga 2001.

- 3) Hrvatske ceste – Hrvatske autoceste, „Opći tehnički uvjeti za radove na cestama“, Institut građevinarstva Hrvatske, Zagreb, prosinac 2001.

- 4) Ministarstvo mora, turizma, prometa i razvitka, “Pravilnik o prometnim znakovima, signalizaciji i opremi na cestama“, Narodne novine, Zagreb, 03. ožujka 2005