

Proračun čelične konstrukcije proizvodne hale

Vrkić, Josip

Undergraduate thesis / Završni rad

2017

Degree Grantor / Ustanova koja je dodijelila akademski / stručni stupanj:

University of Split, Faculty of Civil Engineering, Architecture and Geodesy / Sveučilište u Splitu, Fakultet građevinarstva, arhitekture i geodezije

Permanent link / Trajna poveznica: <https://um.nsk.hr/um:nbn:hr:123:026826>

Rights / Prava: [In copyright](#)/[Zaštićeno autorskim pravom.](#)

Download date / Datum preuzimanja: **2024-09-09**



Repository / Repozitorij:

[FCEAG Repository - Repository of the Faculty of Civil Engineering, Architecture and Geodesy, University of Split](#)



UNIVERSITY OF SPLIT



SVEUČILIŠTE U SPLITU
FAKULTET GRAĐEVINARSTVA, ARHITEKTURE I GEODEZIJE

ZAVRŠNI RAD

VRKIĆ JOSIP

SPLIT, 2017.

SVEUČILIŠTE U SPLITU
FAKULTET GRAĐEVINARSTVA, ARHITEKTURE I GEODEZIJE

VRKIĆ JOSIP

PRORAČUN ČELIČNE KONSTRUKCIJE PROIZVODNE HALE

ZAVRŠNI RAD

SPLIT, 2017.

SVEUČILIŠTE U SPLITU

FAKULTET GRAĐEVINARSTVA, ARHITEKTURE I GEODEZIJE

Split, Matice hrvatske 15

STUDIJ:	STRUČNI STUDIJ GRAĐEVINARSTVA
KANDIDAT:	VRKIĆ JOSIP
BROJ INDEKSA:	1676
KATEDRA:	KATEDRA ZA METALNE I DRVENE KONSTRUKCIJE
PREDMET:	METALNE KONSTRUKCIJE

ZADATAK ZA ZAVRŠNI RAD

Opis zadatka: Na temelju zadanih podataka čelične hale potrebno je dimenzionirati glavnu nosivukonstrukciju, sekundarne nosače te spregove konstrukcije.

Način izvedbe:	montažno
Materijal izrade:	S235
Razmak okvira	6,5 m

OBJEKT SE NALAZI NA PODRUČJU SPLITA

U Splitu, 20.7.2017.

Voditelj završnog rada:

Prof.dr.sc. Ivica Boko

Proračun čelične konstrukcije proizvodne hale

Sažetak:

Predmet završnog rada je čelična konstrukcija proizvodne hale smještena u Splitu. Na temelju zadanih podataka, potrebno je dimenzionirati glavnu nosivu konstrukciju, sekundarne krovne i bočne nosače, spregove konstrukcije, spojeve i temelje. Dimenzioniranje elemenata konstrukcije i prethodna mu statička analiza ravninskog okvira provedena je pomoću programa "Scia Engineer 17". Svi proračuni konstrukcije izvedeni su prema norama EUROCODE-a.

Ključne riječi:

Čelik, hala, nosiva konstrukcija, spregovi, podrožnice, greda, stup, dimenzioniranje, spojevi, temelji.

Design of a steel manufacturing hall

Abstract:

Subject of this paper is the design of a steel manufacturing hall situated in Split. Based on the given data, it is necessary to dimension the construction's supporting capacity, secondary roof and lateral carrier, bracings of the construction, connections and its substructure. Measuring of the construction's elements and previous static analysis of the planar frame were conducted through the "Scia Engineer 17" programme. All calculations regarding the construction were done according to the EUROCODE norms.

Keywords:

Steel, hall, load-bearing structure, bracings, purlins, beam, column, design, joints, substructures.

SADRŽAJ

SADRŽAJ	1
1. TEHNIČKI OPIS	2
1.1 MATERIJAL	2
1.2 KONSTRUKTIVNO RJEŠENJE HALE	2
1.3 STATIČKA ANALIZA HALE	2
1.4 OPIS KONSTRUKTIVNIH ELEMENATA	3
1.5 MONTAŽA I TRANSPORT	4
1.6 ZAŠTITA OD KOROZIJE	4
2. ANALIZA OPTEREĆENJA	5
2.1 STALNO OPTEREĆENJE – KROVNA PLOHA	5
2.2 PROMJENJIVO OPTEREĆENJE	6
3. KONTROLA PROGIBA	14
4. DIJAGRAMI REZNIH SILA	15
5. ODABRANI PRESJECI	19
6. DIMENZIONIRANJE	21
6.1 DIMENZIONIRANJE GLAVNE KONSTRUKCIJE	21
6.2 DIMENZIONIRANJE SEKUNDARNE KONSTRUKCIJE	37
6.3 DIMENZIONIRANJE SPREGOVA	58
7. DIMENZIONIRANJE SPOJEVA	60
7.1 UPETI SPOJ STUP – TEMELJ	60
7.2 DIMENZIONIRANJE SPOJA STUP-REŠETKA	69
7.3 VLAČNI NASTAVCI POJASEVA	74
7.4 DIMENZIONIRANJE SPOJA NASTAVKA KROVNIH I BOČNIH PODR.	80
7.5 DIMANZIONIRANJE SPOJA SEKUNDARNE NA GLAVNU KONSTR.	92
7.6 DIMENZIONIRANJE SPOJA KROVNIH I BOČNIH SPREGOVA	99
8. PRORAČUN TEMELJA	105
9. LITERATURA	107
10. NACRTI	108

1. TEHNIČKI OPIS

Zadatkom je predviđena izrada proračuna metalne hale tlocrtnih dimenzija 18 m x 65 m, te ukupne visine 8,54 m. nalazi se na području grada Splita. Krovna ploha je u odnosu na horizontalnu ravninu nagnuta pod kutom $\alpha = 3,43^\circ$, što je ekvivalentno padu od 6%. Projektirana je za potrebe skladištenja.

1.1 MATERIJAL

Metalni elementi su izrađeni od čelika S235. Spojevi su izvedeni vijcima k.v. 8.8 kod upetog spoja stup-temelj, te vijcima k.v. 8.8 kod spoja stup-rešetka.

1.2. KONSTRUKTIVNO RJEŠENJE HALE

Konstrukcija je zamišljena kao okvirni sustav od 11 jednakih okvira razmaknutih za 6.5 m. Prilikom analize opterećenja za zadanu konstrukciju uzeto je da se objekt nalazi na području grada Splita koje spada u zonu III za opterećenje snijegom i u zonu III za opterećenje vjetrom. Prostorna stabilizacija konstrukcije predviđena je spregovima.

1.3 STATIČKA ANALIZA

Proračun je napravljen prema EURONORMAMA - HRN EN 1991 (Eurocode3). Konstrukcija je izložena djelovanju slijedećih opterećenja: vjetar, snijeg, vlastita težina. Građevina se nalazi na području Splita, u III. vjetrovnoj zoni, a lokalna kategorija terena je III. Odgovarajući koeficijenti za vjetar i za snijeg uzeti su prema tome iz propisanih tablica. Za statički proračun su uzete kombinacije s najvećim utjecajem. Proračun reznih sila je izveden u računalnom programu Scia Engineer 17.

Granično stanje uporabljivosti je zadovoljeno uvjetima :

Najveća vertikalna deformacija je manja od ograničenja: $\delta_{\max} = 20,4 \text{ mm} < H/300 = 63,33 \text{ mm}$. Najveći horizontalni pomak je manji od ograničenja: $\delta_{\max} = 20,8 \text{ mm} < L/300 = 21,67 \text{ mm}$

1.4. OPIS KONSTRUKTIVNIH ELEMENATA

STUPOVI

Predviđeni su stupovi kao europski širokopojasni vrućevaljani I profili HEA 400. Stupovi su oslonjeni na betonske temelje, tako da je na njihovom spoju upotrebljena čelična ploča dimenzija 660 x 340 x 40 mm. Stupovi su vezani za temelj vijcima M27. Dimenzije i armaturatemelja su analizirani u proračunu temelja.

REŠETKASTI NOSAČ

Predviđen je rešetkasti nosač čiji su elementi izrađeni od pravokutnih cjevastih (šupljih) profila. Rešetkasti nosač se sastoji od gornjeg pojasa (poprečnog presjeka 100 x 100 x 5 mm), donjeg pojasa (poprečnog presjeka 100 x 80 x 5 mm), 7 vertikalna (poprečnog presjeka 60 x 60 x 4 mm) međusobnog osnog razmaka 2,250 m i 8 dijagonala (poprečnog presjeka 60 x 60 x 4 mm). Na udaljenosti 12 m od desnog ruba u gornjem i donjem pojasu predviđen je spoj odnosno vlačni nastavak kojim se spajaju dijelovi rešetke. U vlačnom nastavku donjeg pojasa upotrebljena je čelična ploča dimenzija 220 x 115 x 18 mm i korišteni su vijci M16. U vlačnom nastavku gornjeg pojasa upotrebljena je čelična ploča dimenzija 225 x 115 x 16 mm i korišteni su vijci M16.

SEKUNDARNI NOSAČI (PODROŽNICE)

Podrožnica prenosi opterećenje sa krovne plohe na primarne nosače (gornji pojas rešetke). Podrožnice su vijcima vezane za nosač. Također je predviđena i zidna sekundarna konstrukcija na koju se naslanjaju zidni paneli za zatvaranje konstrukcije. Proračunate su krovne podrožnice profila HEA 160A i bočne podrožnice profila HEA 160A.

SPREGOVI

Za prostornu stabilizaciju ovog objekta korišteni su horizontalni ili krovni spregovi i vertikalni ili bočni spregovi koji služe za prijenos horizontalnih sila preko konstrukcije na temelje objekta. Polja za vertikalno ukrućenje (bočni spregovi) smješteni su u prvom i posljednjem polju konstrukcije.

Osnovni zadatak spregova je stabilizacija čelične hale i to na način da ne bude ugrožena cjelovita stabilnost objekta. Kao dijagonale krovnog sprega proračunati su profili Ø 14. Kao dijagonale bočnog sprega proračunati su profili Ø 18.

1.5. MONTAŽA I TRANSPORT

Pozicije okvira kao što je prikazano u radioničkom nacrtu glavnog okvira će se izrezati u radionici te transportirati na gradilište i zatim montirati (montažni način izgradnje). Pri tome je potrebno obratiti posebnu pažnju na montažu i transport da bi se izbjegla nepotrebna oštećenja. Izvođač je dužan izraditi plan montaže nosača kojeg treba zajedno sa transportnim planom dostaviti nadzornoj službi na suglasnost. Potrebno je poduzeti sve mjere u skladu s "Pravilnikom o zaštiti na radu".

1.6. ZAŠTITA OD KOROZIJE

Svi dijelovi čelične konstrukcije moraju biti zaštićeni od korozije prema odredbama "Pravilnika o tehničkim mjerama i uvjetima za zaštitu čelične konstrukcije od korozije". Kao vrsta zaštite od korozije odabrana je zaštita vrućim cinčanjem i premazom boja.

2. ANALIZA OPTEREĆENJA

$$x = L/8 = 2,25\text{m} = 2250 \text{ mm}$$

Nagib krovne plohe: 6 %

$$\text{tg } \alpha = 6/100 \rightarrow \alpha = 3,43^\circ \rightarrow \alpha = 5,0^\circ$$

2.1 STALNO OPTEREĆENJE – KROVNA PLOHA

STALNO DJELOVANJE

NA KROV:

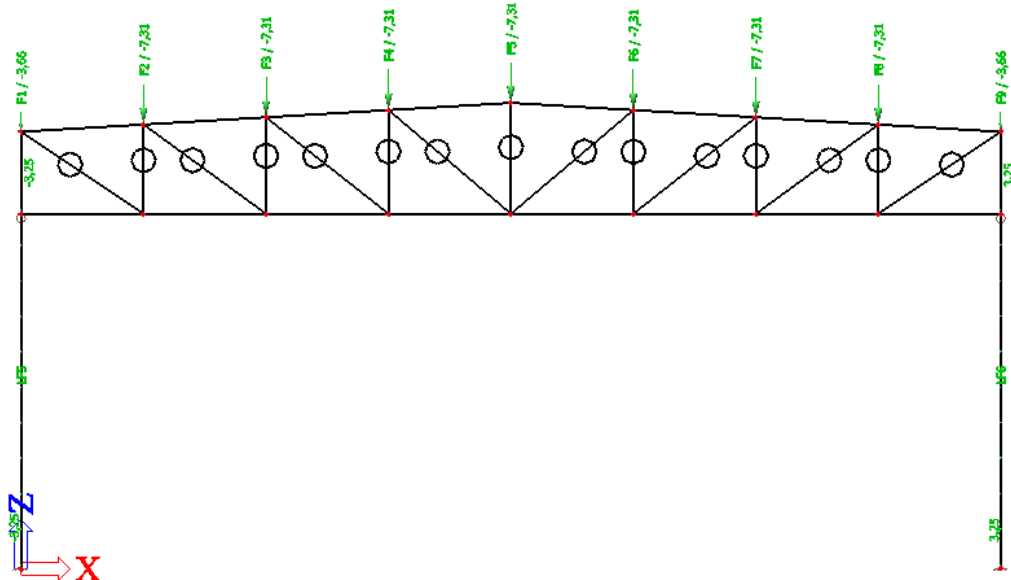
$$\Delta g = 0,50 \text{ kn/m}^2 \text{ (sekundarna konstrukcija + paneli + instalacije)}$$

$$G = \Delta g \cdot n \cdot x = 0,5 \cdot 6,5 \cdot 2,25 = 7,31 \text{ kN}$$

NA STUP:

$$\Delta g = 0,50 \text{ kn/m}^2 \text{ (sekundarna konstrukcija + paneli + instalacije)}$$

$$G = \Delta g \cdot n = 0,5 \cdot 6,5 = 3,25 \text{ kN}$$



Slika 2.1 Stalno opterećenje na konstrukciju

2.2 PROMJENJIVO OPTEREĆENJE

2.2.1 DJELOVANJE SNIJEGA

$$S = s_k \cdot \mu_i \cdot C_e \cdot C_t [\text{kN/m}^2]$$

μ_i - koeficijent oblika opterećenja snijegom

s_k - karakteristična vrijednost opterećenja snijegom na tlu u kN/m^2

C_e - koeficijent izloženosti (obično se usvaja vrijednost 1,0)

C_t - toplinski koeficijent (obično se usvaja vrijednost 1,0)

$s_k = 0,50 \text{ kN/m}^2 \rightarrow$ za Split

Nagib krova:

μ_i - koeficijent oblika za opterećenje snijegom, očitamo ga ovisno o α , α je nagib krova

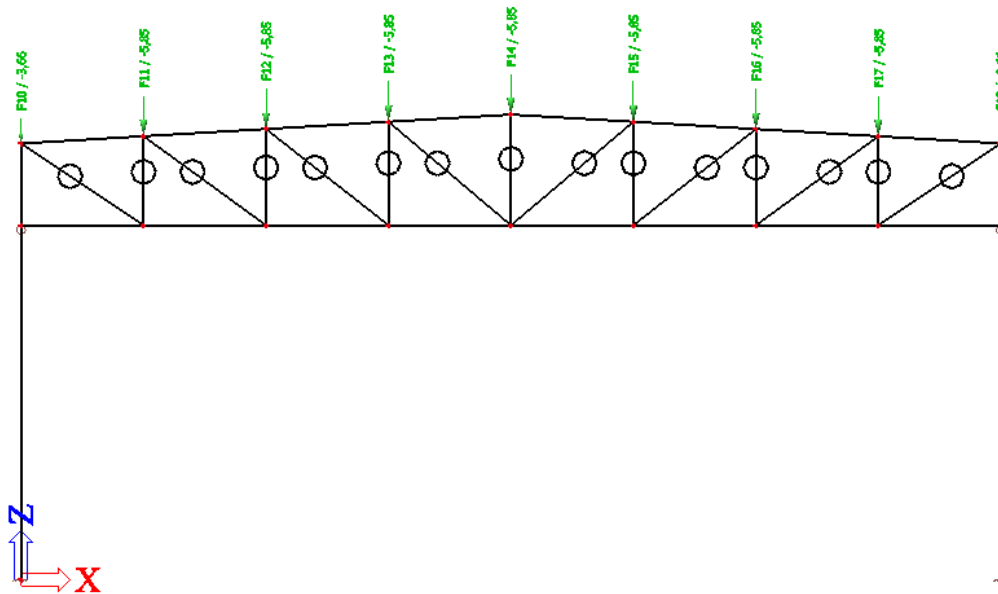
$\mu_i = 0,8 \rightarrow$ za nagib krova $0^\circ < \alpha < 15^\circ$

$$\alpha_1 = \alpha_2$$

Opterećenje snijegom preko cijele krovne površine:

$$s_k = 0,50 \cdot 0,8 \cdot 1,0 \cdot 1,0 = 0,4 [\text{kN/m}^2]$$

$$S = s_k \cdot n \cdot x' = 0,4 \cdot 6,5 \cdot 2,25 = 5,85 \text{ kN}$$



Slika 2.2.1 Opterećenje od snijega na konstrukciju

2.2.2 PRORAČUN DJELOVANJA VJETRA

Pritisak vjetra na vanjske površine: $w_e = q_p|z_e| \cdot c_{pe}$ (kN/m²)

Pritisak vjetra na unutarnje površine: $w_e = q_p|z_i| \cdot c_{pi}$ (kN/m²)

$q_p|z_e|$ → pritisak vjetra pri udaru

$z_{e(i)}$ → referentna visina za vanjski (unutarnji) pritisak

c_{pe} → vanjski koeficijent pritiska

c_p → unutarnji koeficijent pritiska

Određivanje pritiska brzine vjetra pri udaru

Osnovni pritisak vjetra q_b određuje se prema formuli:

$$q_b = \frac{1}{2} \cdot \rho \cdot v_b^2 \text{ [kN/m}^2\text{]}$$

gdje je:

ρ - gustoća zraka (usvaja se vrijednost iz propisa 1,25 kg/m³)

v_b - osnovna brzina vjetra (Split $v_{b0} = 35$ m/s)

$$q_b = \frac{1}{2} \cdot \rho \cdot v_b^2 = \frac{1}{2} \cdot 1,25 \cdot 35^2 = 765,63 \text{ N/m}^2$$

Osnovna brzina vjetra v_b računa se dalje prema izrazu:

$$v_b = c_{dir} \cdot c_{season} \cdot v_{b,0} \text{ [m/s]}$$

gdje je:

$v_{b,0}$ – fundamentalna vrijednost osnovne brzine vjetra (očitava se iz karte)

c_{dir} – faktor smjera vjetra (obično se uzima 1,0)

c_{season} – faktor doba godine (obično se uzima 1,0).

$$v_b = c_{dir} \cdot c_{season} \cdot v_{b,0} = 1,0 \cdot 1,0 \cdot 35,0 = 35,0 \text{ m/s}$$

z - visina konstrukcije

$$z = H + h_1 + h_2$$

$$z = 6,5 + 1,5 + 0,54 = 8,54 \text{ m}$$

III. kategorija terena + $z \rightarrow C_e(z) = 1,50$

Pritisak brzine vjetra pri udaru $q_p(z)$ se računa kao:

$$q_p|z| = c_e|z| \cdot q_b = 1,5 \cdot 765,63 = 1148,45 \text{ N/m}^2 = 1,148 \text{ kN/m}^2$$

Određivanje koeficijenta pritiska vjetra

- koeficijent vanjskog pritiska c_{pe}
- za vertikalne zidove

$e = b$ ili $2h$ (odabire se manja vrijednost) = 58 ili 17,08 $\rightarrow e = 17,08$ m

$b = 10 \times n = 10 \cdot 6,5 = 65$ m

$e > L = 17,08 < 18,00$ m

$h / L = 8,54 / 18 = 0,47$

h/d	D	E
0,46	+ 0,8	- 0,50

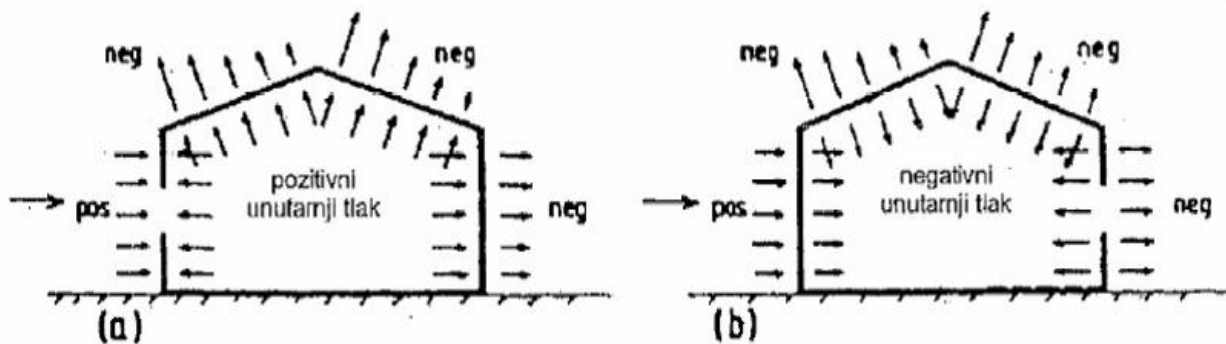
Za krovna područja (dvostrešni krov)

α	F	G	H	I	J
5,0 °	- 1,7 + 0,0	- 1,2 + 0,0	- 0,6 + 0,0	- 0,6	+ 0,2 - 0,6

Koeficijent unutarnjeg pritiska c_{pi}

$C_{pi} = 0,2 \rightarrow W_{i1} = q_p \cdot (0,2) = 1,148 \cdot 0,2 = 0,23 \text{ kN/m}^2$

$C_{pi} = - 0,3 \rightarrow W_{i2} = q_p \cdot (- 0,3) = 1,148 \cdot (- 0,3) = - 0,34 \text{ kN/m}^2$



PODRUČJE	D	E	F	G	H	I	J
C_{pe1}	0,8	-0,5	-1,7	-1,2	-0,6	-0,6	0,2
C_{pe2}	0,8	-0,5	0	0	0	-0,6	-0,6
W_{e1}	0,92	-0,57	-1,95	-1,38	-0,69	-0,69	0,23
W_{e2}	0,92	-0,57	0,00	0,00	0,00	-0,69	-0,69
$W1 (W_{e1} "+" W_{i1})$	0,69	0,80	-2,18	-1,61	-0,92	-0,92	0,00
$W2 (W_{e1} "+" W_{i2})$	1,26	-0,23	-1,61	-1,03	-0,34	-0,34	0,57
$W3 (W_{e2} "+" W_{i1})$	0,69	-0,80	-0,23	-0,23	-0,23	-0,92	-0,92
$W4 (W_{e2} "+" W_{i2})$	1,26	-0,23	0,34	0,34	0,34	-0,34	-0,34

IZNOS KONCENTRIRANIH SILA:

ZONA D (stup):

$$W_1 = 0,69 \cdot n = 0,69 \cdot 6,5 = 4,485 \text{ kN/m'}$$

$$W_2 = 1,26 \cdot n = 1,26 \cdot 6,5 = 8,19 \text{ kN/m'}$$

ZONA D (rešetka):

$$W_1 = 0,69 \cdot n \cdot h_1 = 0,69 \cdot 6,5 \cdot 1,5 = 6,73 \text{ kN}$$

$$W_2 = 1,26 \cdot n \cdot h_1 = 1,26 \cdot 6,5 \cdot 1,5 = 12,23 \text{ kN}$$

ZONA E (stup):

$$W_1 = -0,80 \cdot n = -0,80 \cdot 6,5 = -5,2 \text{ kN/m'}$$

$$W_2 = -0,23 \cdot n = -0,23 \cdot 6,5 = -1,5 \text{ kN/m'}$$

ZONA E (rešetka):

$$W_1 = -0,80 \cdot n \cdot h_1 = -0,80 \cdot 6,5 \cdot 1,5 = -7,8 \text{ kN}$$

$$W_2 = -0,23 \cdot n \cdot h_1 = -0,23 \cdot 6,5 \cdot 1,5 = -2,24 \text{ kN}$$

ZONA F:

$$W_1 = -2,18 \cdot n \cdot a' = -2,18 \cdot 6,5 \cdot 2,25 = -31,88 \text{ kN}$$

$$W_4 = 0,34 \cdot n \cdot a' = 0,34 \cdot 6,5 \cdot 2,25 = 4,97 \text{ kN}$$

ZONA G:

$$W_1 = -1,61 \cdot n \cdot a' = -1,61 \cdot 6,5 \cdot 2,25 = -23,54 \text{ kN}$$

$$W_4 = 0,34 \cdot n \cdot a' = 0,34 \cdot 6,5 \cdot 2,25 = 4,97 \text{ kN}$$

ZONA H:

$$W_1 = -0,92 \cdot n \cdot a' = -0,92 \cdot 6,5 \cdot 2,25 = -13,45 \text{ kN}$$

$$W_4 = 0,34 \cdot n \cdot a' = 0,34 \cdot 6,5 \cdot 2,25 = 4,94 \text{ kN}$$

ZONA I:

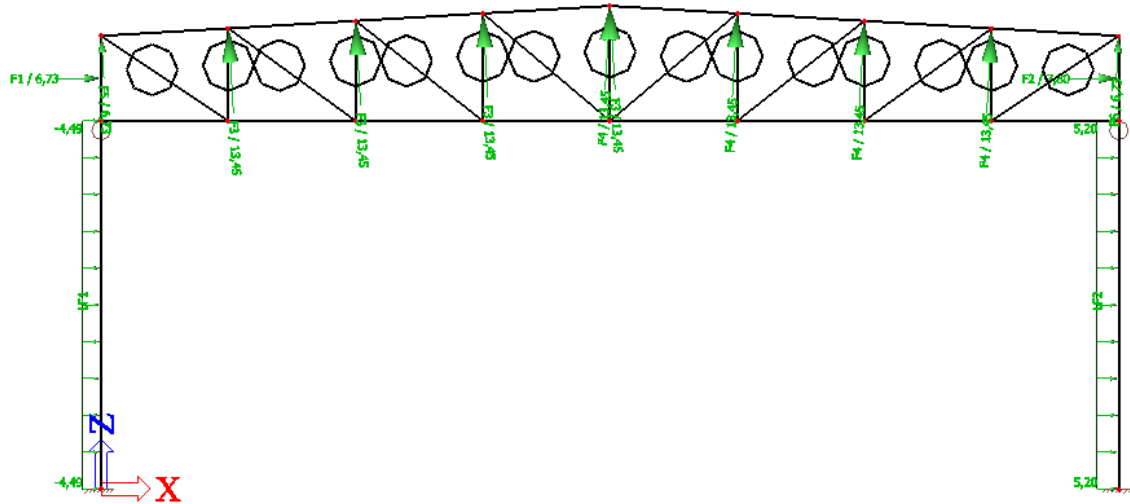
$$W_1 = -0,92 \cdot n \cdot a' = -0,92 \cdot 6,5 \cdot 2,25 = -13,45 \text{ kN}$$

$$W_4 = 0,34 \cdot n \cdot a' = 0,34 \cdot 6,5 \cdot 2,25 = 4,94 \text{ kN}$$

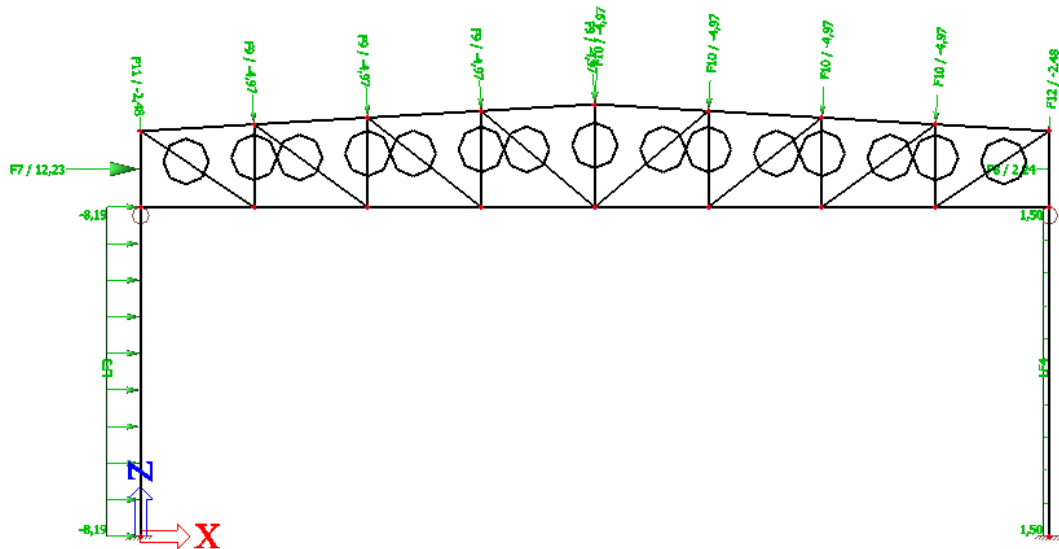
ZONA J:

$$W_1 = 0$$

$$W_4 = -0,34 \cdot n \cdot a' = -0,34 \cdot 6,5 \cdot 2,25 = 4,97 \text{ kN}$$



Slika 2.2.2 Opterećenja vjetrova W_1 na konstrukciju



Slika 2.2.3 Opterećenje vjetrova W_4 na konstrukciju

VJETAR NA ZABAT:

PODRUČJE	A	B	C	D
C_{pe1}	-1,2	-0,8	-0,5	0,8
W_{e1}	-1,38	-0,92	-0,57	0,92
W1 (W_{e1} "+" W_{i1})	-1,61	-0,69	-0,8	0,69
W2 (W_{e1} "+" W_{i2})	-1,04	-0,58	-0,23	1,26

$$\check{s}_a = \frac{1}{5}e = \frac{1}{5} \cdot 17,06 = 3,42 \text{ m}$$

$$\check{s}_b = \frac{4}{5}e = \frac{4}{5} \cdot 17,06 = 13,66 \text{ m}$$

$$\check{s}_c = L - e = 18,0 - 17,08 = 0,92 \text{ m}$$

ZONA A:

$$\Delta h = \frac{0,06 \cdot 3,42}{2} = 0,10 \text{ m}$$

$$W_A = \frac{H + h_1 + \Delta h}{4} \cdot x \cdot (-1,61) = \frac{8,10}{4} \cdot 2,25 \cdot (-1,61) = -7,34 \text{ kN}$$

ZONA B:

VISINA KONSTRUKCIJE U SLJEMENU – $H_{UK} = 8,54 \text{ m}$

$$W_B = \frac{H_{UK}}{4} \cdot x \cdot (-0,69) = \frac{8,54}{4} \cdot 2,25 \cdot (-0,69) = -3,32 \text{ kN}$$

ZONA C:

$$\Delta h = \frac{0,06 \cdot 0,94}{2} = 0,03 \text{ m}$$

$$W_C = \frac{H + h_1 + \Delta h}{4} \cdot \frac{x}{2} \cdot (-0,80) = \frac{8,03}{4} \cdot 2,25 \cdot (-0,80) = -3,61 \text{ kN}$$

ZONA D:

$$\Delta h = \frac{0,06 \cdot 9,0}{2} = 0,54 \text{ m}$$

$$W_D = \frac{H + h_1 + \Delta h}{4} \cdot x \cdot 1,26 = \frac{8,54}{4} \cdot 2,25 \cdot 1,26 = 5,86 \text{ kN}$$

VJETAR TRENJEM

$$2b = 2 \cdot 18 = 36 \text{ m}$$

$$4h = 4 \cdot 8,54 = 34,12 \text{ m}$$

$$c = \sqrt{9^2 + 0,54^2} = 9,02 \text{ m}$$

$$D = d - 4h = 65 - 34,12 = 30,84 \text{ m}$$

$$A_K = 2 \cdot 9,02 \cdot 30,84 = 556,36 \text{ m}^2$$

$$A_Z = (6,5 + 1,5) \cdot 30,84 = 246,72 \text{ m}^2$$

$$F_{fr} = c_{fr} \cdot q_p(z_e) \cdot A_{fr}$$

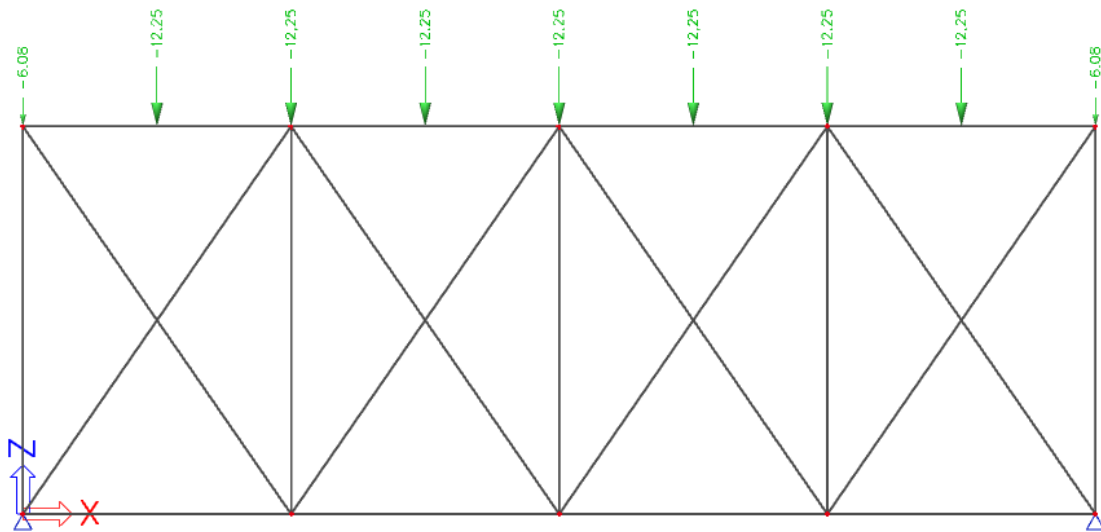
$$F_{fr,K} = 0,02 \cdot 1,148 \cdot 556,36 = 12,77 \text{ kN}$$

$$F_{fr,Z} = 0,02 \cdot 1,148 \cdot 246,72 = 5,66 \text{ kN}$$

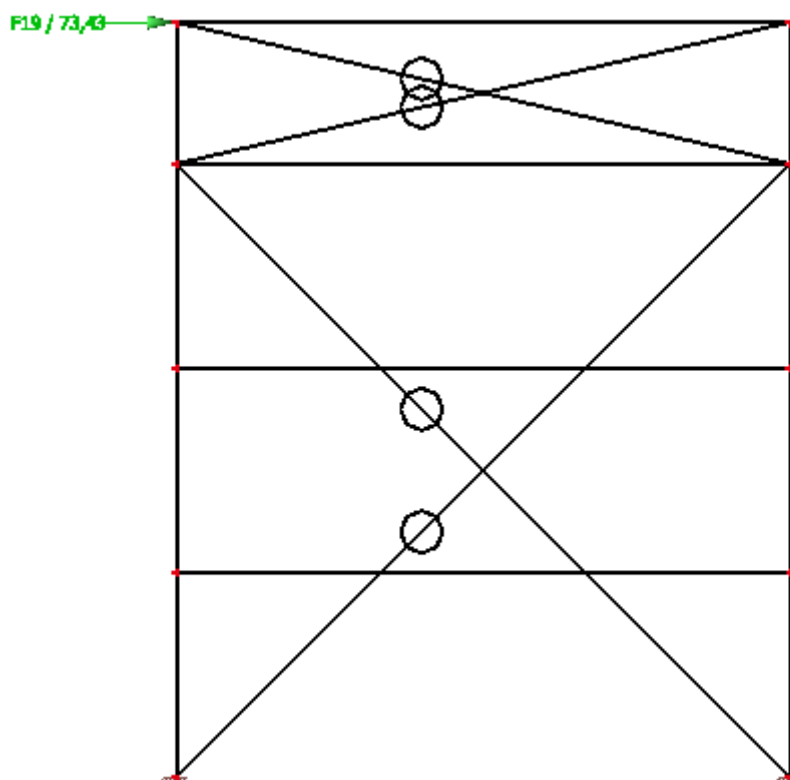
NAJNEPOVOLJNIJI SLUČAJ

$$P_Z = W_D + \frac{F_{fr}}{2} = 5,86 + \frac{12,77}{2} = 12,25 \text{ kN}$$

$$P_{Z,RUB} = \frac{W_D}{4} + \frac{F_{tr,K}}{4} + \frac{F_{fr,Z}}{4} = \frac{5,86}{4} + \frac{12,77}{4} + \frac{5,66}{4} = 6,08 \text{ kN}$$



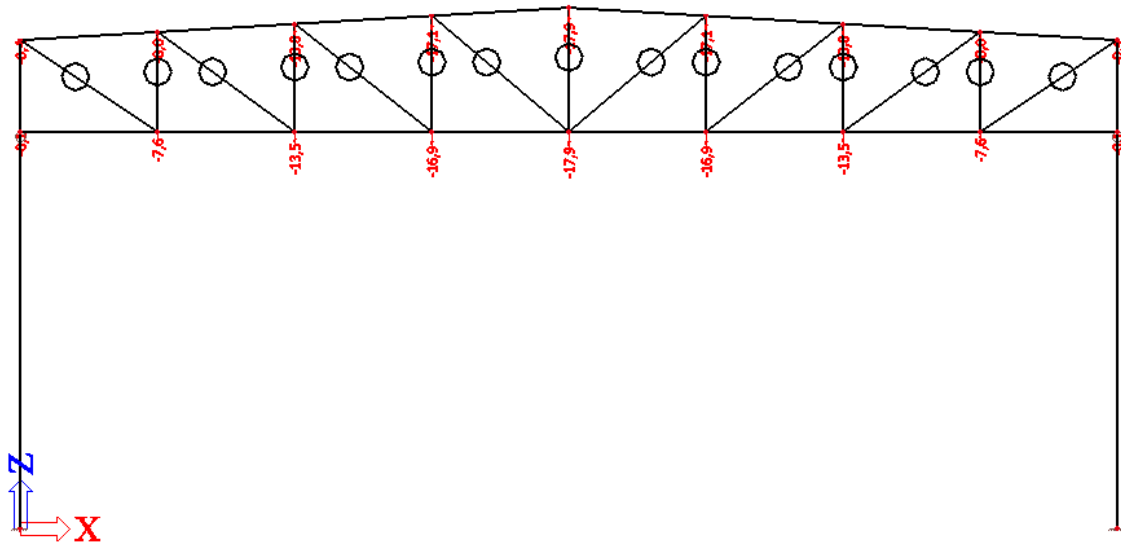
Slika 2.2.4 Opterećenje na krovni spreg od vjetra na zabat i trenja vjetra po površini krova



Slika 2.2.5 Opterećenje na bočni spreg od vjetra na zabat i trenja vjetra po površini krova

3. KONTROLA PROGIBA

GSU1 (1,0G+1,0G₁+1,0S) – PROGIB

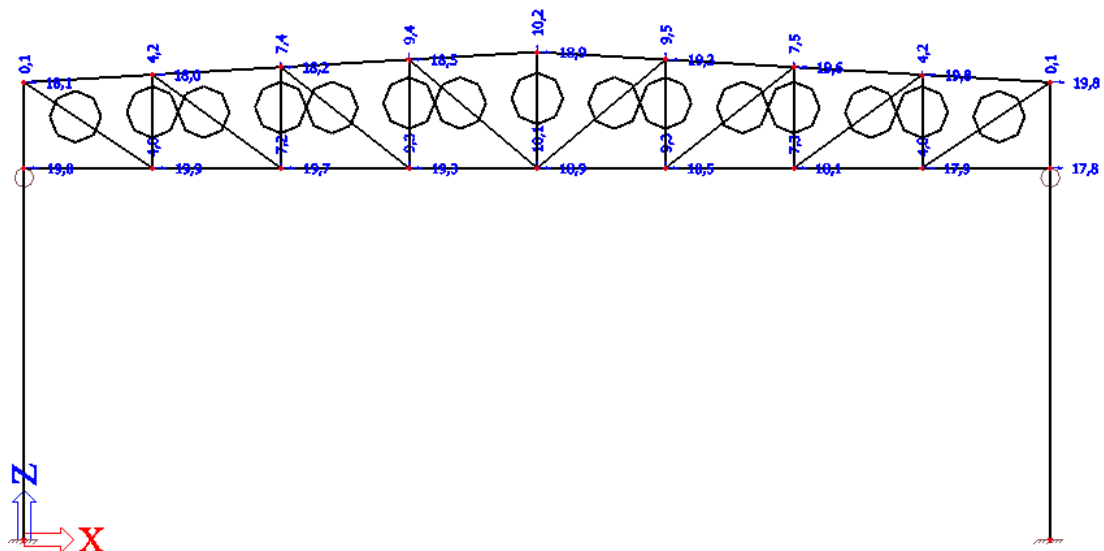


Slika 3.1.1 Vertikalni pomak rešetke

$$L/300 = 18000/300 = 60,0 \text{ mm} > 17,9 \text{ mm}$$

ISKORISTIVOST: 29,83 %

GSU2 (1,0G+1,0G₁+1,0W) – PROGIB



Slika 3.1.2 Horizontalni pomak rešetke

$$L/300 = 6500/300 = 21,67 \text{ mm} > 19,9 \text{ mm}$$

ISKORISTIVOST: 91,83 %

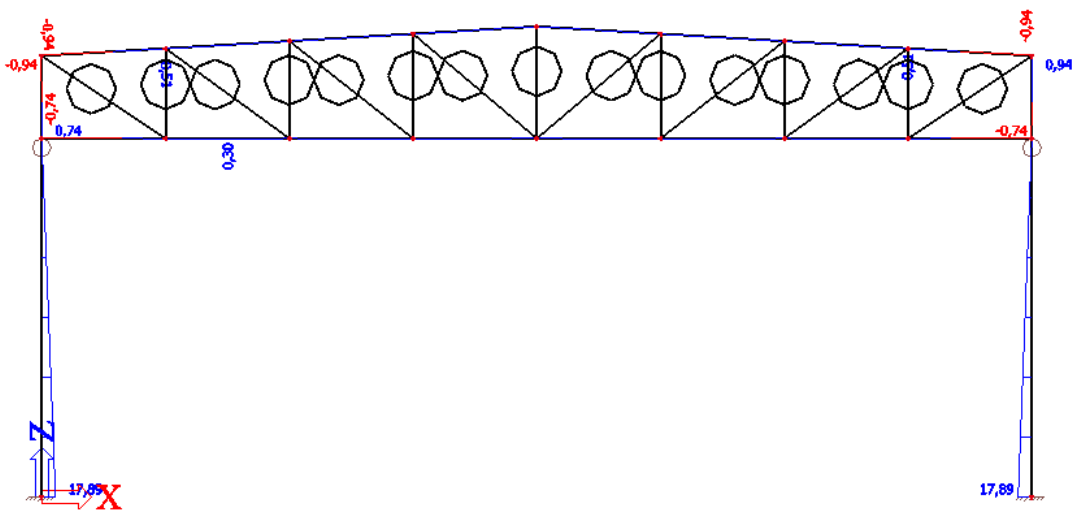
4. DIJAGRAMI REZNIH SILA

KOMBINACIJE ZA OKVIR:

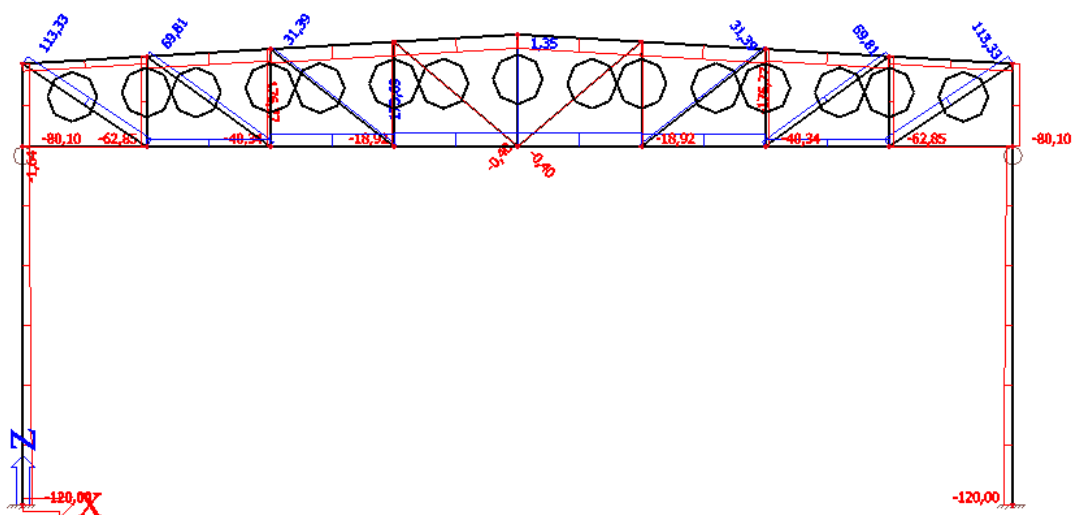
GSN1 (1,35G+1,35G₁+1,5S)

GSN2 (1,35G+1,35G₁+1,5W₄)

GSN1 MOMENTNI DIJAGRAM (kNm)

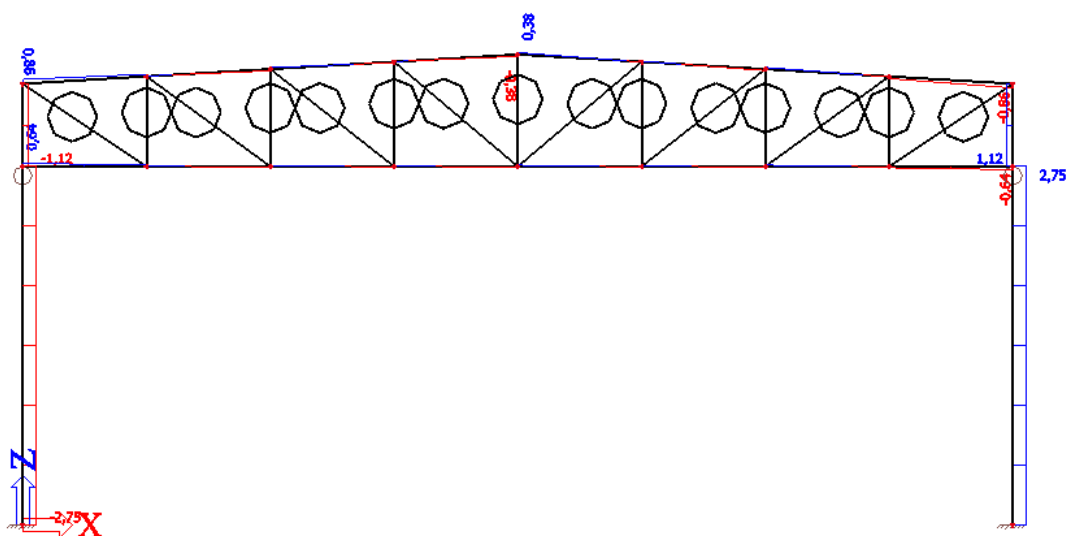


Slika 4.1.1 Momentni dijagram GSN1
DIJAGRAM UZDUŽNIH SILA (kN)

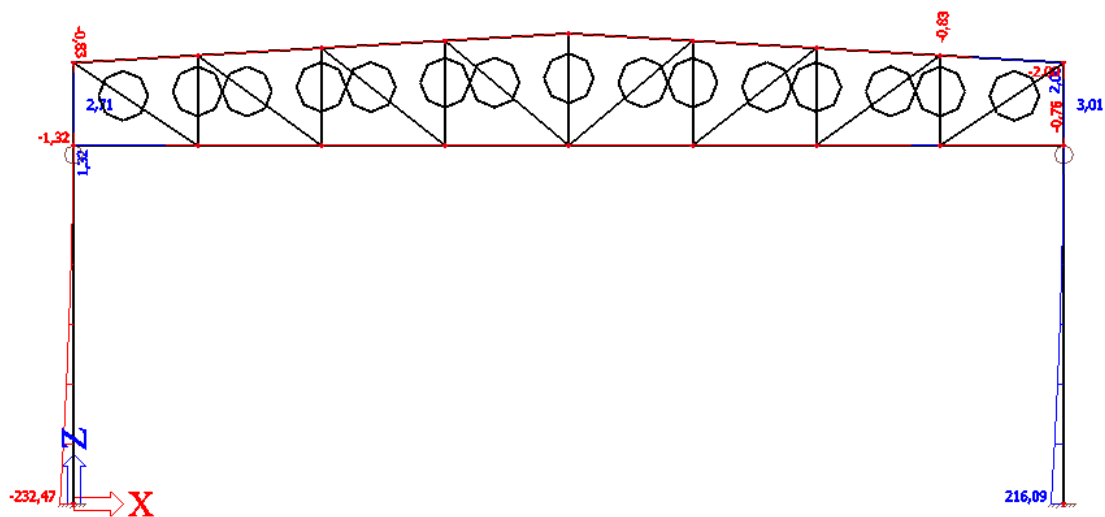


Slika 4.1.2 Dijagram uzdužnih sila GSN1

DIJAGRAM POPREČNIH SILA (kN)

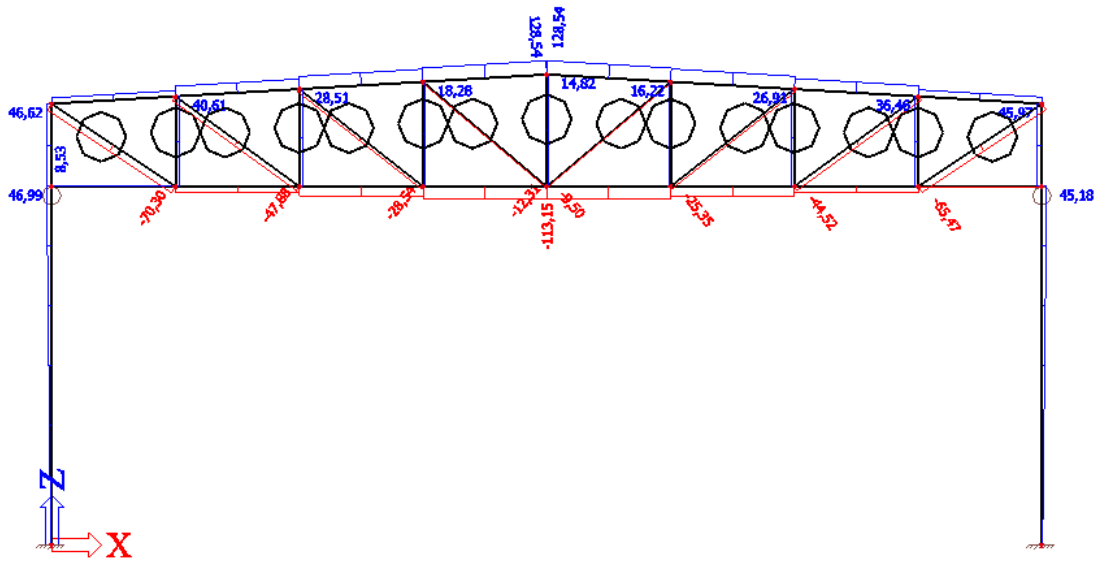


Slika 4.1.3 Dijagram poprečnih sila GSN1

GSN2
MOMENTNI DIJAGRAM (kNm)

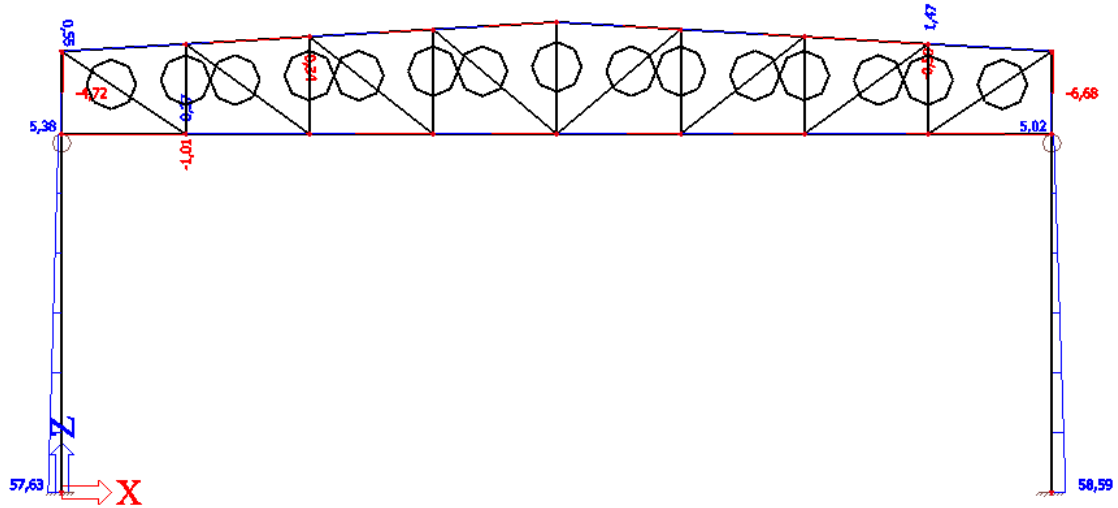
Slika 4.2.1 Momentni dijagram GSN2

DIJAGRAM UZDUŽNIH SILA (kN)



Slika 4.2.2 Dijagram uzdužnih sila GSN2

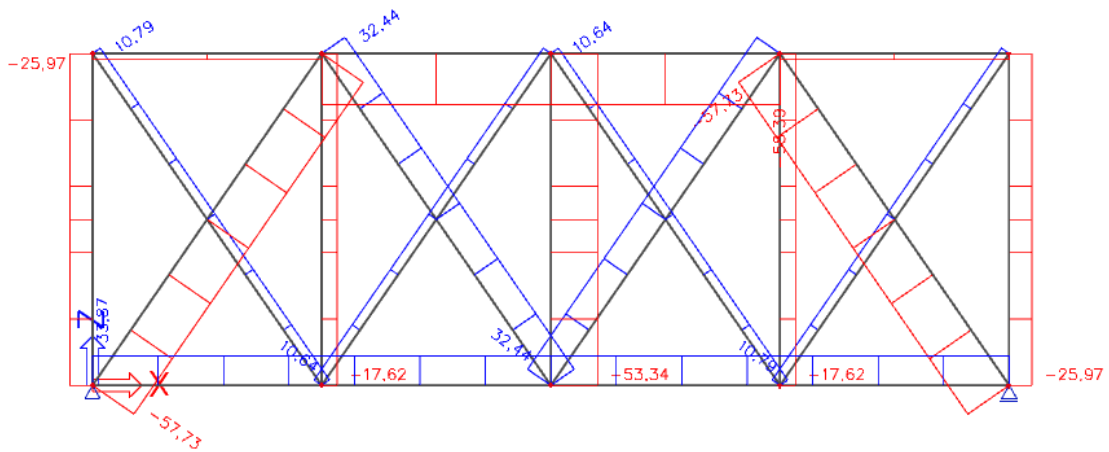
DIJAGRAM POPREČNIH SILA (kN)



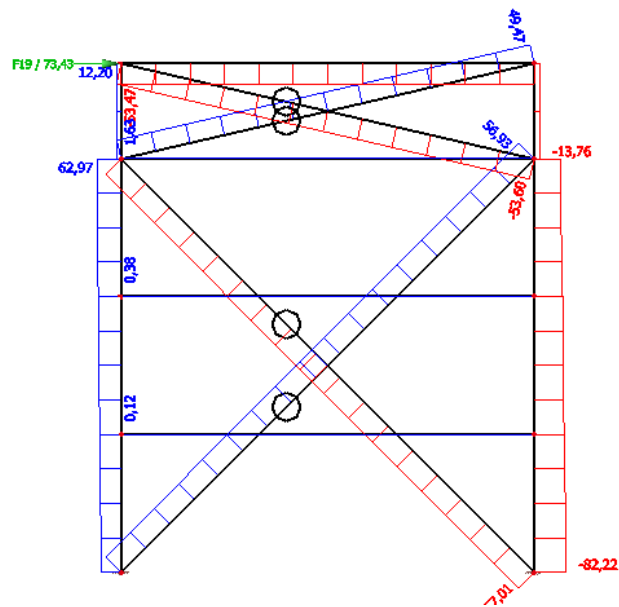
Slika 4.2.3 Dijagram poprečnih sila GSN2

KOMBINACIJE ZA SPREG:

GSN(1,5 W) – Budući da je model izrađen zasebno i okomito na ravninu okvira jedine djelujuće sile su od vjetra na zabat

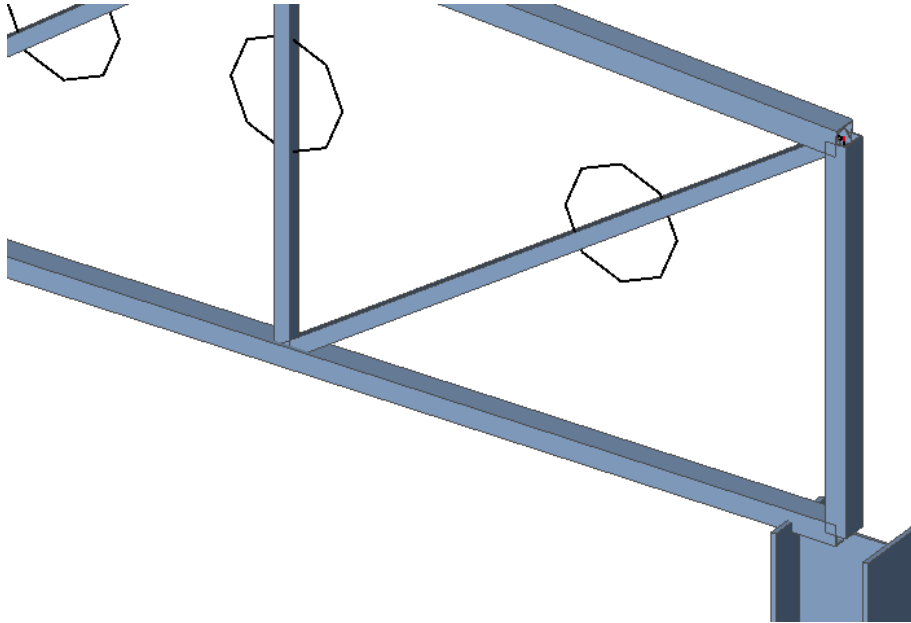
KROVNI SPREG
DIJAGRAM UZDUŽNIH SILA

Slika 4.3.1 Dijagram uzdužnih sila u krovnom spregu

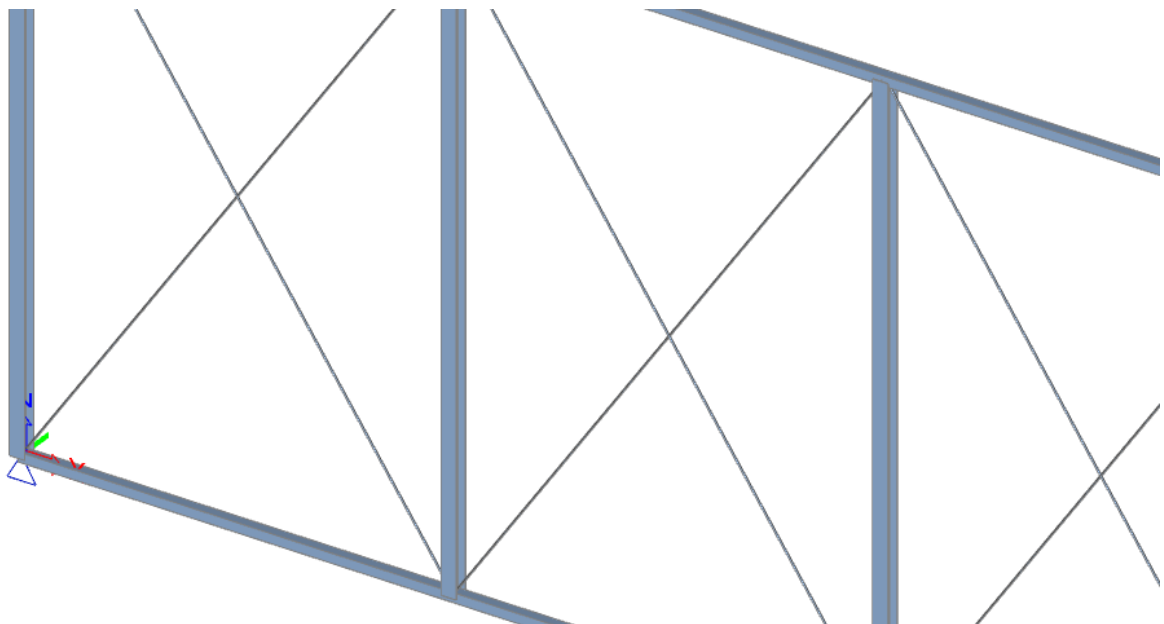
BOČNI SPREG
DIJAGRAM UZDUŽNIH SILA (kN)

Slika 4.4.1 Dijagram uzdužnih sila bočnog sprega

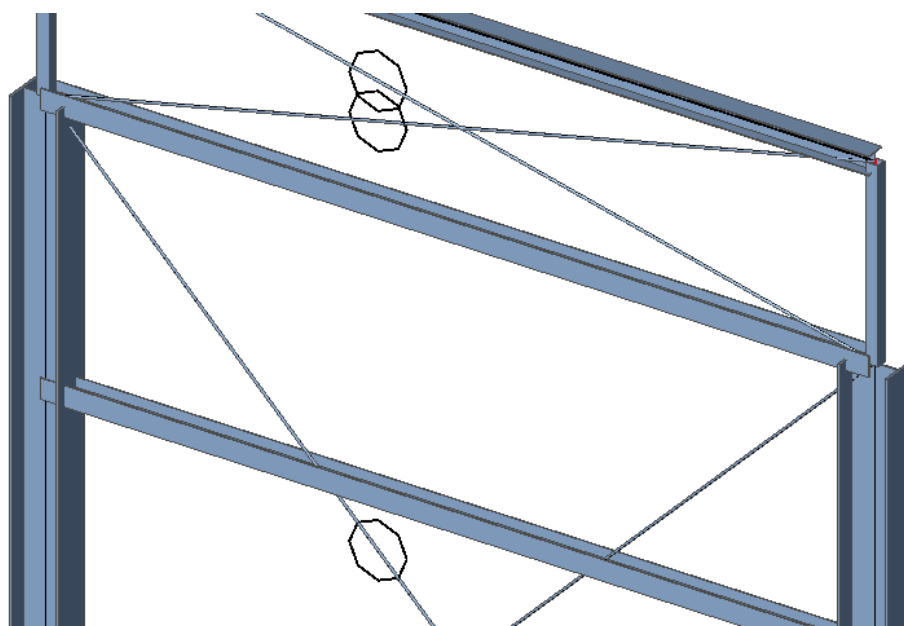
5. ODABRANI PRESJECI



Slika 5.1 Model konstrukcije - okvir



Slika 5.2 Model konstrukcije – krovni spreg



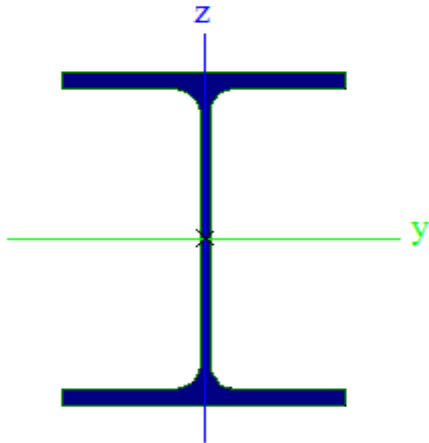
Slika 5.3 Model konstrukcije – bočni spreg

Stup:	HEA 400
Gornji pojas:	CFRHS 100×100×5
Donji pojas:	CFRHS 100×80×5
Vertikale:	CFHRS 60×60×4
Dijagonale:	CFHRS 60×60×4
Krovne podrožnice:	HEA 160A
Krovni spreg:	RD 14
Bočne podrožnice:	HEA 160A
Bočni spreg:	RD 18

6. DIMENZIONIRANJE

6.1 DIMENZIONIRANJE GLAVNE KONSTRUKCIJE

STUP HEA400



Profil:	HEA 400
Tip presjeka:	valjani
Visina presjeka:	$h = 390 \text{ mm}$
Širina presjeka:	$b = 300 \text{ mm}$
Debljina pojasnice:	$t_f = 19 \text{ mm}$
Debljina hrpta:	$t_w = 11 \text{ mm}$
Radius:	$r = 27 \text{ mm}$
Površina presjeka:	$A = 159 \text{ cm}^2$ $A_y = 110,06 \text{ cm}^2$ $A_z = 44,73 \text{ cm}^2$

Momenti otpora:	$I_y = 45100 \text{ cm}^4$ $I_z = 8560 \text{ cm}^4$
Momenti otpora:	$W_{PL,y} = 2562,5 \text{ cm}^3$ $W_{PL,z} = 870,83 \text{ cm}^3$
Konstanta krivljenja:	$I_w = 2942100 \text{ cm}^6$
Torzijska konstanta:	$I_t = 189 \text{ cm}^4$

Materijal: S235

$f_y = 235 \text{ MPa}$

$f_u = 360 \text{ Mpa}$

$E = 210 \text{ GPa} = 21000 \text{ kN/cm}^2$

$G = 8077 \text{ kN/cm}^2$

$\nu = 0,3$

KLASIFIKACIJA PRESJEKA HEA400

Ulazni podaci:

$$N_{Ed} = 46,99 \text{ kN (VLAK)}$$

$$M_{Ed} = 232,47 \text{ kNm}$$

$$V_{Ed} = 58,59 \text{ kN}$$

HRBAT (IZLOŽEN SAVIJANJU)

$$c = h - 2r - 2t_f = 390 - (2 \cdot 27) - (2 \cdot 19) = 298 \text{ mm}$$

$$\frac{c}{t_w} \leq 72\varepsilon$$

$$\frac{298}{11} \leq 72 \cdot 1,0$$

$$27,09 < 72$$

HRBAT KLASA 1

POJASNICA (IZLOŽENA TLAKU)

$$c = \frac{b - t_w - 2r}{2} = \frac{300 - 11 - 54}{2} = 117,5 \text{ mm}$$

$$\frac{c}{t_f} \leq 9\varepsilon$$

$$\frac{117,5}{19} \leq 9 \cdot 1,0$$

$$6,18 < 9,0$$

POJASNICA KLASA 1

POPREČNI PRESJEK KLASA 1

OTPORNOST POPREČNOG PRESJEKA

- NA UZDUŽNU SILU

$$N_{Rd} = \frac{A \cdot f_y}{\gamma_{M0}} = \frac{159 \cdot 23,5}{1,0} = 3736,5 \text{ kN} > N_{Ed} = 46,99 \text{ kN}$$

- NA MOMENT SAVIJANJA

$$M_{c,Rd} = M_{PL,Rd} = \frac{W_{PL} \cdot f_y}{\gamma_{M0}} = \frac{2562,5 \cdot 23,5}{1,0} = 60218,75 \text{ kNcm} = 602,19 \text{ kN}$$

$$M_{c,Rd} = 602,19 \text{ kNm} > M_{MAX} = 232,47 \text{ kNm}$$

- NA POPREČNU SILU

$$c = h - 2r - 2t_f = 390 - (2 \cdot 27) - (2 \cdot 19) = 298 \text{ mm}$$

$$\frac{c}{t_w} \leq 72 \frac{\epsilon}{\eta}$$

$$\frac{298}{11} \leq 72 \cdot \frac{1,0}{1,2}$$

$$27,09 < 60$$

NIJE POTREBNA KONTROLA IZBOČAVANJA HRPTA

$$A_z = A - 2b \cdot t_f + (t_w + 2r) \cdot t_f \geq \eta \cdot h_w \cdot t_w$$

$$A_z = 159 - 2 \cdot 30 \cdot 1,9 + (1,1 + 2 \cdot 2,7) \cdot 1,9 \geq 1,2 \cdot 39 \cdot 1,1$$

$$A_z = 57,35 > 51,48$$

$$V_{PL,Rd} = \frac{A_z \cdot f_y}{\sqrt{3} \cdot \gamma_{M0}} = \frac{51,48 \cdot 23,5}{\sqrt{3} \cdot 1,0} = 698,47 \text{ kN} > V_{Ed} = 58,59 \text{ kN}$$

$$V_{Ed} < 0,5V_{PL,Rd}$$

$$58,59 \text{ kN} < 349,23 \text{ kN}$$

NISKA RAZINA POPREČNE SILE, NIJE POTREBNA REDUKCIJA

OTPORNOST ELEMENTA NA SAVIJANJE

$$M_{cr} = C_1 \cdot \frac{\pi^2 \cdot E \cdot I_z}{|k \cdot L|^2} \left[\sqrt{\left(\frac{k}{k_w}\right)^2 \cdot \frac{I_w}{I_z} + \frac{|k \cdot L|^2 \cdot G \cdot I_t}{\pi^2 \cdot E \cdot I_z} + |C_2 \cdot z_g|^2} - C_2 \cdot z_g \right]$$

$$z_g = 195 \text{ mm} = 19,5 \text{ cm}$$

$$L = 650,0 \text{ cm}$$

$$C_1 = 1,77$$

$$C_2 = 0,0$$

$$k = 1,0$$

$$k_w = 1,0$$

$$M_{CR} = 1,77 \cdot \frac{\pi^2 \cdot 21000 \cdot 8560}{(1,0 \cdot 650)^2} \left[\sqrt{\left(\frac{1,0}{1,0}\right)^2 \cdot \frac{2942100}{8560} + \frac{(1,0 \cdot 650)^2 \cdot 8077 \cdot 189}{\pi^2 \cdot 21000 \cdot 8560} + 0 - 0} \right]$$

$$M_{CR} = 197661,52 \text{ kNcm} = 1976,62 \text{ kNm}$$

$$\bar{\lambda}_{LT} = \sqrt{\frac{W_y \cdot f_y}{M_{CR}}} = \sqrt{\frac{2562,5 \cdot 23,5}{197661,52}} = 0,552 > 0,4$$

$$h/b = 390/300 = 1,3$$

IZVIJANJE OKO OSI y-y, $\alpha_{LT} = 0,21$

$$\Phi_{LT} = 0,5 \left[1 + \alpha_{LT} (\bar{\lambda}_{LT} - 0,2) + \bar{\lambda}_{LT}^2 \right] = 0,5 [1 + 0,21(0,552 - 0,2) + 0,552^2] = 0,689$$

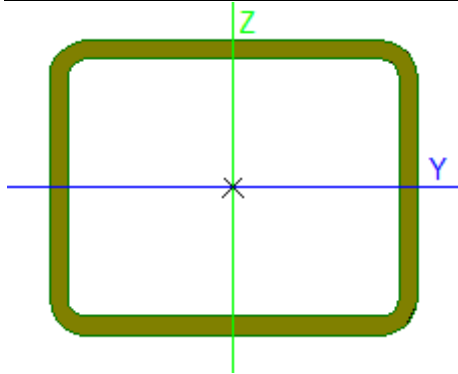
$$\chi_{LT} = \frac{1}{\Phi_{LT} + \sqrt{\Phi_{LT}^2 - \bar{\lambda}_{LT}^2}} = \frac{1}{0,689 + \sqrt{0,689^2 - 0,552^2}} = 0,907$$

$$M_{b,Rd} = \chi_{LT} \cdot \frac{W_y \cdot f_y}{\gamma_{M1}} = 0,907 \cdot \frac{2562,5 \cdot 23,5}{1,0} = 54618,40 \text{ kNcm} = 546,18 \text{ kNm} > M_{Ed}$$

$$= 232,47 \text{ kNm}$$

ISKORISTIVOST:

$$\eta = 42,56\%$$

DONJI POJAS CFRHS 100×80×5

Površina presjeka: $A = 16,36 \text{ cm}^2$
Momenti tromosti: $I_y = 159,61 \text{ cm}^4$
 $I_z = 225,94 \text{ cm}^4$

Rezne sile:

$N_{Ed} = 173,69 \text{ kN}$ (GSN1 – VLAK)

$N_{Ed} = 113,15 \text{ kN}$ (GSN2 – TLAK)

KLASIFIKACIJA PRESJEKA

HRBAT

$$c = h - 3t_w = 80 - 15 = 65 \text{ mm}$$

$$\frac{c}{t_w} \leq 33\varepsilon$$

$$\frac{65}{5} \leq 33 \cdot 1,0$$

$$13 < 33$$

HRBAT KLASA 1

POJASNICA

$$c = h - 3t_w = 100 - 15 = 85 \text{ mm}$$

$$\frac{c}{t_w} \leq 33\varepsilon$$

$$\frac{85}{5} \leq 33 \cdot 1,0$$

$$17 < 33$$

POJASNICA KLASA 1**POPREČNI PRESJEK KLASA 1****OTPORNOST POPREČNOG PRESJEKA**

$$N_{Rd} = \frac{A \cdot f_y}{\gamma_{M0}} = \frac{16,36 \cdot 23,5}{1,0} = 384,46 \text{ kN} > N_{Ed} = 113,15 \text{ kN (TLAK)}$$

$$N_{Rd} = \frac{A \cdot f_y}{\gamma_{M0}} = \frac{16,36 \cdot 23,5}{1,0} = 384,46 \text{ kN} > N_{Ed} = 173,69 \text{ kN (VLAK)}$$

OTPORNOST ELEMENTA

$$N_{CR} = \frac{\pi^2 \cdot EI}{L_{CR}^2}$$

$$\bar{\lambda} = \sqrt{\frac{A \cdot f_y}{N_{CR}}}$$

$$\Phi = 0,5[1 + \alpha(\bar{\lambda} - 0,2) + \bar{\lambda}^2]$$

$$\chi = \frac{1}{\Phi + \sqrt{\Phi^2 + \bar{\lambda}^2}}$$

$$N_{b,Rd} = \frac{\chi \cdot A \cdot f_y}{\gamma_{M1}}$$

y-y

$$N_{Sd} = 113,15 \text{ kN}$$

$$A = 16,36 \text{ cm}^2$$

$$N_{Pl,Rd} = 384,46 \text{ kN}$$

$$I = 159,61 \text{ cm}^4$$

$$N_{CR} = 163,36 \text{ kN}$$

$$L_{CR} = 450 \text{ cm}$$

$$\lambda = 1,534$$

$$f_y = 235 \text{ N/mm}^2$$

$$\Phi = 1,817$$

$$\alpha = 0,21$$

$$\chi = 0,358$$

$$N_{b,Rd} = 137,80 \text{ kN}$$

z-z

$$N_{Sd} = 113,15 \text{ kN}$$

$$A = 16,36 \text{ cm}^2$$

$$N_{Pl,Rd} = 384,46 \text{ kN}$$

$$I = 225,94 \text{ cm}^4$$

$$N_{CR} = 925,01 \text{ kN}$$

$$L_{CR} = 450 \text{ cm}$$

$$\lambda = 0,645$$

$$f_y = 235 \text{ N/mm}^2$$

$$\Phi = 0,755$$

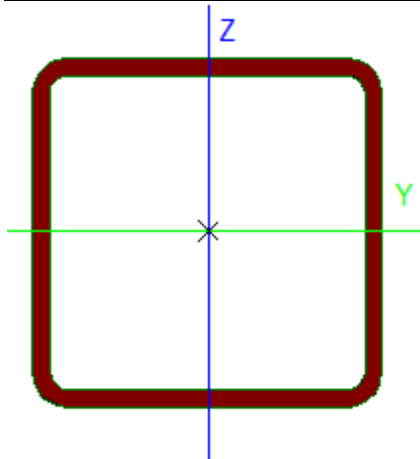
$$\alpha = 0,21$$

$$\chi = 0,872$$

$$N_{b,Rd} = 335,34 \text{ kN}$$

Iskoristivost:

$$\eta = \frac{N_{Sd}}{N_{b,Rd}} \cdot 100 = \frac{113,15}{137,80} \cdot 100 = 82,11 \%$$

GORNJI POJAS CFRHS 100×100×5

Površina presjeka: $A = 18,36 \text{ cm}^2$
Momenti tromosti: $I_y = 271,1 \text{ cm}^4$
 $I_z = 271,1 \text{ cm}^4$

Rezne sile:

$N_{Ed} = 128,54 \text{ kN}$ (GSN2 – VLAK)

$N_{Ed} = 176,77 \text{ kN}$ (GSN1 – TLAK)

KLASIFIKACIJA PRESJEKA

HRBAT

$$c = h - 3t_w = 100 - 15 = 85 \text{ mm}$$

$$\frac{c}{t_w} \leq 33\varepsilon$$

$$\frac{85}{5} \leq 33 \cdot 1,0$$

$$17 < 33$$

HRBAT KLASA 1

POJASNICA

$$c = h - 3t_w = 100 - 15 = 85 \text{ mm}$$

$$\frac{c}{t_w} \leq 33\varepsilon$$

$$\frac{85}{5} \leq 33 \cdot 1,0$$

$$17 < 33$$

POJASNICA KLASA 1**POPREČNI PRESJEK KLASA 1**OTPORNOST POPREČNOG PRESJEKA

$$N_{Rd} = \frac{A \cdot f_y}{\gamma_{M0}} = \frac{18,36 \cdot 23,5}{1,0} = 431,46 \text{ kN} > N_{Ed} = 128,54 \text{ kN}$$

$$N_{Rd} = \frac{A \cdot f_y}{\gamma_{M0}} = \frac{18,36 \cdot 23,5}{1,0} = 431,46 \text{ kN} > N_{Ed} = 176,77 \text{ kN}$$

OTPORNOST ELEMENTA

$$N_{CR} = \frac{\pi^2 \cdot EI}{L_{CR}^2}$$

$$\bar{\lambda} = \sqrt{\frac{A \cdot f_y}{N_{CR}}}$$

$$\Phi = 0,5[1 + \alpha(\bar{\lambda} - 0,2) + \bar{\lambda}^2]$$

$$\chi = \frac{1}{\Phi + \sqrt{\Phi^2 + \bar{\lambda}^2}}$$

$$N_{b,Rd} = \frac{\chi \cdot A \cdot f_y}{\gamma_{M1}}$$

y-y

$$N_{Sd} = 176,77 \text{ kN}$$

$$A = 18,36 \text{ cm}^2$$

$$N_{Pl,Rd} = 431,46 \text{ kN}$$

$$I = 271,1 \text{ cm}^4$$

$$N_{CR} = 276,48 \text{ kN}$$

$$L_{CR} = 450,81 \text{ cm}$$

$$\lambda = 1,249$$

$$f_y = 235 \text{ N/mm}^2$$

$$\Phi = 1,390$$

$$\alpha = 0,21$$

$$\chi = 0,500$$

$$N_{b,Rd} = 215,62 \text{ kN}$$

z-z

$$N_{Sd} = 176,77 \text{ kN}$$

$$A = 18,36 \text{ cm}^2$$

$$N_{Pl,Rd} = 431,46 \text{ kN}$$

$$I = 271,1 \text{ cm}^4$$

$$N_{CR} = 1105,96 \text{ kN}$$

$$L_{CR} = 225,4 \text{ cm}$$

$$\lambda = 0,625$$

$$f_y = 235 \text{ N/mm}^2$$

$$\Phi = 0,740$$

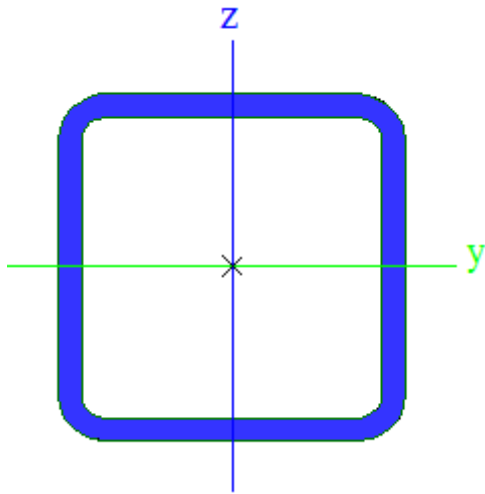
$$\alpha = 0,21$$

$$\chi = 0,880$$

$$N_{b,Rd} = 379,87 \text{ kN}$$

Iskoristivost:

$$\eta = \frac{N_{Sd}}{N_{b,Rd}} \cdot 100 = \frac{176,77}{215,62} \cdot 100 = 81,98 \%$$

VERTIKALNE ISPUNE CFRHS 60×60×4

Površina presjeka: $A = 8,55 \text{ cm}^2$
Momenti tromosti: $I_y = 43,55 \text{ cm}^4$
 $I_z = 43,55 \text{ cm}^4$

Rezne sile:

$N_{Ed} = 40,61 \text{ kN}$ (GSN2 – VLAK)

$N_{Ed} = 62,85 \text{ kN}$ (GSN1 – TLAK)

KLASIFIKACIJA PRESJEKA

HRBAT/POJASNICA

$c = h - 3t_w = 60 - 12 = 48 \text{ mm}$

$$\frac{c}{t_w} \leq 33\varepsilon$$

$$\frac{48}{4} \leq 33 \cdot 1,0$$

$$12 < 33$$

HRBAT/POJASNICA KLASA 1

POPREČNI PRESJEK KLASA 1

OTPORNOST POPREČNOG PRESJEKA

$$N_{Rd} = \frac{A \cdot f_y}{\gamma_{M0}} = \frac{8,55 \cdot 23,5}{1,0} = 200,93 \text{ kN} > N_{Ed} = 40,61 \text{ kN}$$

$$N_{Rd} = \frac{A \cdot f_y}{\gamma_{M0}} = \frac{8,55 \cdot 23,5}{1,0} = 200,93 \text{ kN} > N_{Ed} = 62,85 \text{ kN}$$

OTPORNOST ELEMENTA

$$N_{CR} = \frac{\pi^2 \cdot EI}{L_{CR}^2}$$

$$\bar{\lambda} = \sqrt{\frac{A \cdot f_y}{N_{CR}}}$$

$$\Phi = 0,5[1 + \alpha(\bar{\lambda} - 0,2) + \bar{\lambda}^2]$$

$$\chi = \frac{1}{\Phi + \sqrt{\Phi^2 + \bar{\lambda}^2}}$$

$$N_{b,Rd} = \frac{\chi \cdot A \cdot f_y}{\gamma_{M1}}$$

y-y/z-z

ZA SPECIFIČNU VERTIKALU

$$N_{Sd} = 62,85 \text{ kN}$$

$$A = 8,55 \text{ cm}^2$$

$$N_{Pl,Rd} = 200,93 \text{ kN}$$

$$I = 43,55 \text{ cm}^4$$

$$N_{CR} = 338,48 \text{ kN}$$

$$L_{CR} = 163,3 \text{ cm}$$

$$\lambda = 0,770$$

$$f_y = 235 \text{ N/mm}^2$$

$$\Phi = 0,857$$

$$\alpha = 0,21$$

$$\chi = 0,812$$

$$N_{b,Rd} = 163,18 \text{ kN}$$

Iskoristivost:

$$\eta = \frac{N_{Sd}}{N_{b,Rd}} \cdot 100 = \frac{62,85}{163,18} \cdot 100 = 38,52\%$$

ZA NAJDULJU VERTIKALU

$$N_{Sd} = 62,85 \text{ kN}$$

$$A = 8,55 \text{ cm}^2$$

$$N_{Pl,Rd} = 200,93 \text{ kN}$$

$$I = 43,55 \text{ cm}^4$$

$$N_{CR} = 219,04 \text{ kN}$$

$$L_{CR} = 203 \text{ cm}$$

$$\lambda = 0,958$$

$$f_y = 235 \text{ N/mm}^2$$

$$\Phi = 1,038$$

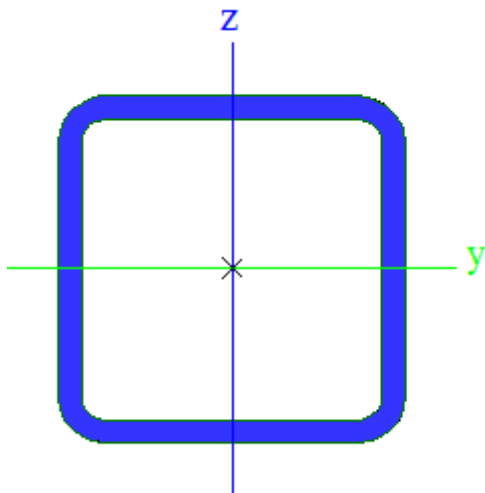
$$\alpha = 0,21$$

$$\chi = 0,695$$

$$N_{b,Rd} = 139,63 \text{ kN}$$

Iskoristivost:

$$\eta = \frac{N_{Sd}}{N_{b,Rd}} \cdot 100 = \frac{62,85}{139,63} \cdot 100 = 45,01 \%$$

KOSE ISPUNE CFRHS 60×60×4

Površina presjeka: $A = 8,55 \text{ cm}^2$
Momenti tromosti: $I_y = 43,55 \text{ cm}^4$
 $I_z = 43,55 \text{ cm}^4$

Rezne sile:

$N_{Ed} = 113,33 \text{ kN}$ (GSN2 – VLAK)

$N_{Ed} = 70,30 \text{ kN}$ (GSN1 – TLAK)

KLASIFIKACIJA PRESJEKA**HRBAT/POJASNICA**

$$c = h - 3t_w = 60 - 12 = 48 \text{ mm}$$

$$\frac{c}{t_w} \leq 33\varepsilon$$

$$\frac{48}{4} \leq 33 \cdot 1,0$$

$$12 < 33$$

HRBAT/POJASNICA KLASA 1**POPREČNI PRESJEK KLASA 1**

OTPORNOST POPREČNOG PRESJEKA

$$N_{Rd} = \frac{A \cdot f_y}{\gamma_{M0}} = \frac{8,55 \cdot 23,5}{1,0} = 200,93 \text{ kN} > N_{Ed} = 70,30 \text{ kN}$$

$$N_{Rd} = \frac{A \cdot f_y}{\gamma_{M0}} = \frac{8,55 \cdot 23,5}{1,0} = 200,93 \text{ kN} > N_{Ed} = 113,33 \text{ kN}$$

OTPORNOST ELEMENTA

$$N_{CR} = \frac{\pi^2 \cdot EI}{L_{CR}^2}$$

$$\bar{\lambda} = \sqrt{\frac{A \cdot f_y}{N_{CR}}}$$

$$\Phi = 0,5[1 + \alpha(\bar{\lambda} - 0,2) + \bar{\lambda}^2]$$

$$\chi = \frac{1}{\Phi + \sqrt{\Phi^2 + \bar{\lambda}^2}}$$

$$N_{b,Rd} = \frac{\chi \cdot A \cdot f_y}{\gamma_{M1}}$$

y-y/z-z

ZA SPECIFIČNU DIJAGONALU

$$N_{Sd} = 70,3 \text{ kN}$$

$$A = 8,55 \text{ cm}^2$$

$$N_{Pl,Rd} = 200,93 \text{ kN}$$

$$I = 43,55 \text{ cm}^4$$

$$N_{CR} = 123,45 \text{ kN}$$

$$L_{CR} = 270,40 \text{ cm}$$

$$\lambda = 1,276$$

$$f_y = 235 \text{ N/mm}^2$$

$$\Phi = 1,427$$

$$\alpha = 0,21$$

$$\chi = 0,484$$

$$N_{b,Rd} = 97,28 \text{ kN}$$

Iskoristivost:

$$\eta = \frac{N_{Sd}}{N_{b,Rd}} \cdot 100 = \frac{70,3}{97,28} \cdot 100 = 72,27\%$$

ZA NAJDULJU DIJAGONALU

$$N_{Sd} = 70,3 \text{ kN}$$

$$A = 8,55 \text{ cm}^2$$

$$N_{Pl,Rd} = 200,93 \text{ kN}$$

$$I = 43,55 \text{ cm}^4$$

$$N_{CR} = 104,21 \text{ kN}$$

$$L_{CR} = 294,30 \text{ cm}$$

$$\lambda = 1,389$$

$$f_y = 235 \text{ N/mm}^2$$

$$\Phi = 1,589$$

$$\alpha = 0,21$$

$$\chi = 0,424$$

$$N_{b,Rd} = 85,10 \text{ kN}$$

Iskoristivost:

$$\eta = \frac{N_{Sd}}{N_{b,Rd}} \cdot 100 = \frac{70,3}{85,10} \cdot 100 = 82,61\%$$

6.2 DIMENZIONIRANJE SEKUNDARNE KONSTRUKCIJE

KROVNA PODROŽNICA

$$\alpha = 6\% \rightarrow \operatorname{tg}^{-1}(0,06) = 3,4336^\circ = 3^\circ 26' 07''$$

STALNO OPTEREĆENJE:

$$\Delta g = 0,50 \text{ kN/m}^2 \text{ (sekundarna konst.+paneli+instalacije)}$$

$$G = \Delta g \cdot x = 0,5 \cdot 2,25 = 1,125 \text{ kN/m}$$

$$G_y = G \cdot \sin \alpha = 1,125 \cdot \sin 3^\circ 26' 07'' = 0,07 \text{ kN/m}$$

$$G_z = G \cdot \cos \alpha = 1,125 \cdot \cos 3^\circ 26' 07'' = 1,12 \text{ kN/m}$$

OPTEREĆENJE SNIJEGOM:

$$S = s_k \cdot x' = 0,4 \cdot 2,25 = 0,9 \text{ kN/m}$$

$$S_y = S \cdot \sin \alpha = 0,9 \cdot \sin 3^\circ 26' 07'' = 0,05 \text{ kN/m}$$

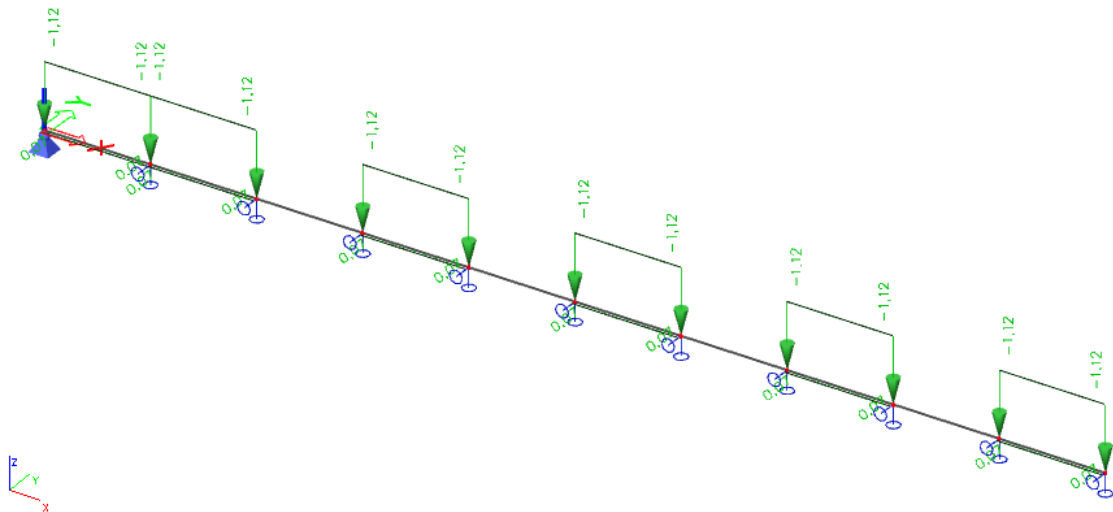
$$S_z = S \cdot \cos \alpha = 0,9 \cdot \cos 3^\circ 26' 07'' = 0,89 \text{ kN/m}$$

OPTEREĆENJE VJETROM:

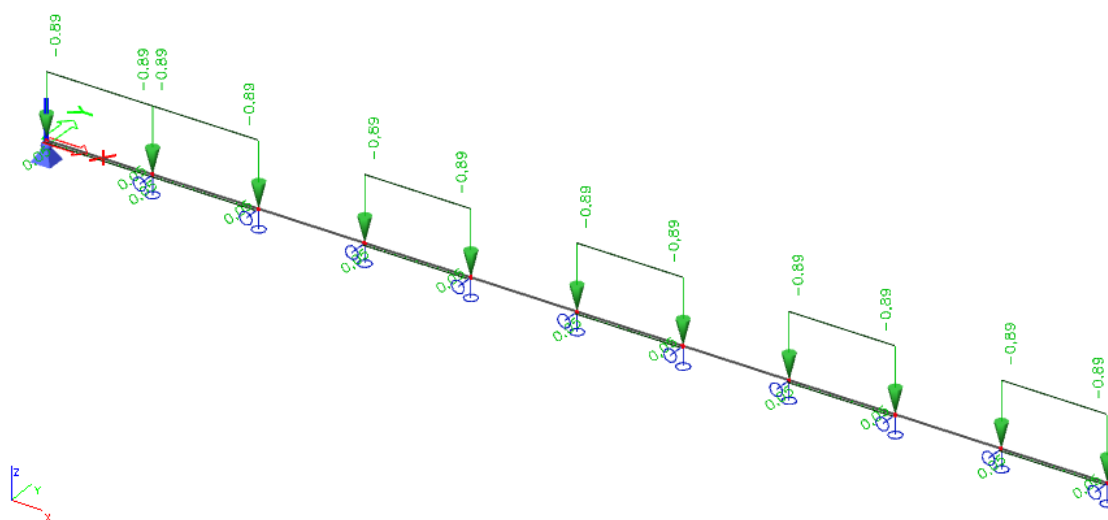
ZONA G:

$$W_1 = -1,61 \cdot x' = -1,61 \cdot 2,254 = -3,63 \text{ kN/m}$$

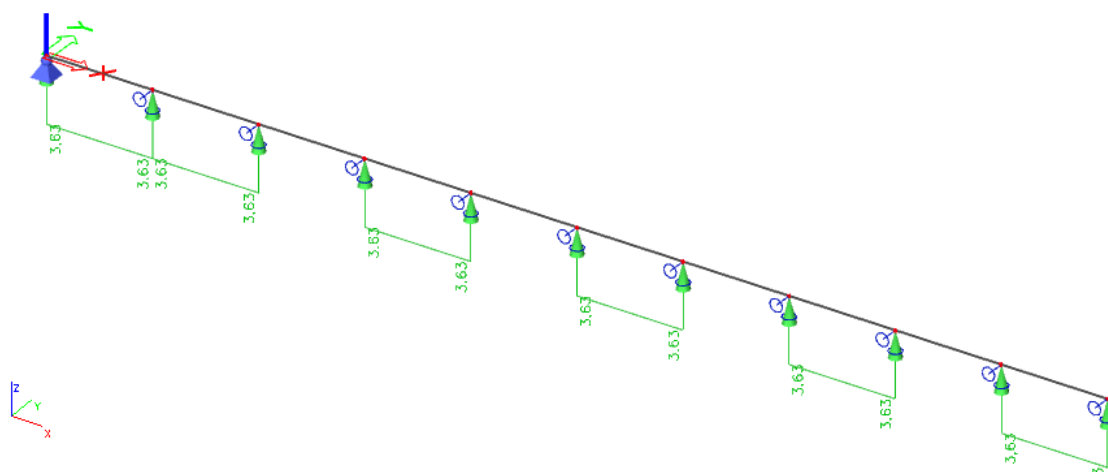
$$W_4 = 0,34 \cdot x' = 0,34 \cdot 2,254 = 0,77 \text{ kN/m}$$



Slika 6.2.1 Stalno opterećenje na krovnu podrožnicu



Slika6.2.2 Opterećenje snijega na krovnu podrožnicu

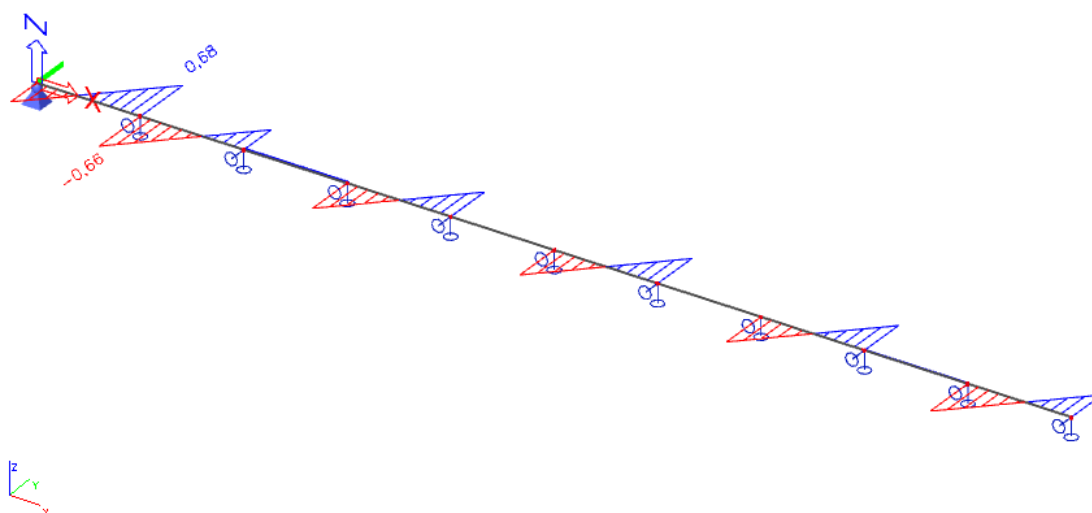


Slika6.2.3 Opterećenje vjetra na krovnu podrožnicu

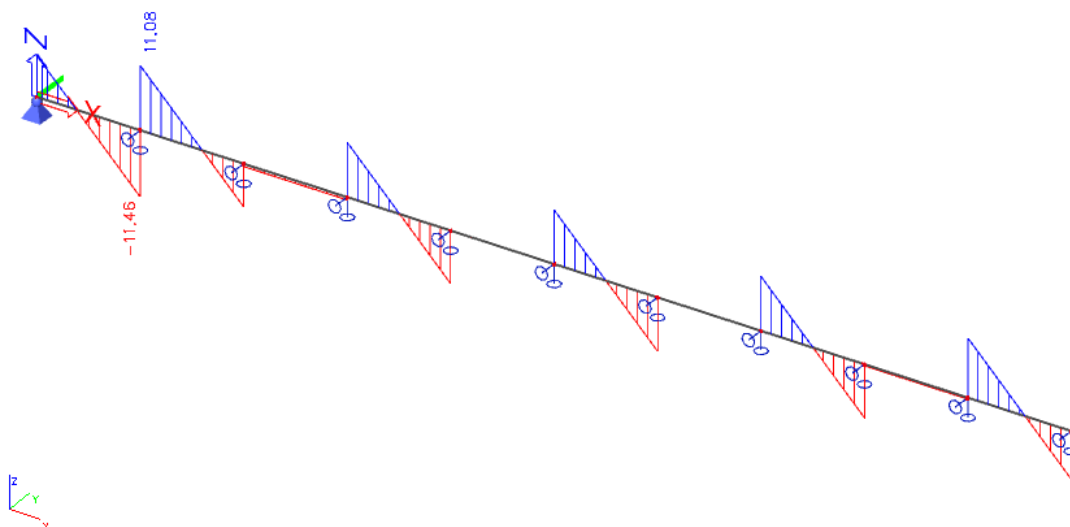
DIJAGRAMI REZNIH SILA NA KROVNU PODROŽNICU

KOMBINACIJA 1 (1,35G + 1,5S)

DIJAGRAMI POPREČNIH SILA (kN)

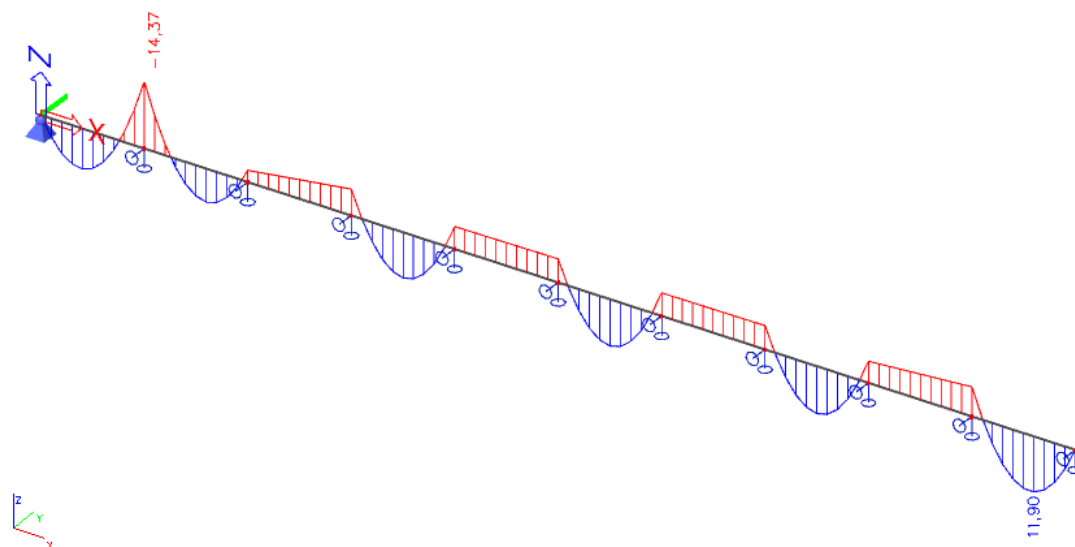


Slika 6.2.4 Dijagram poprečnih sila na krovnoj podrožnici (os y-y)

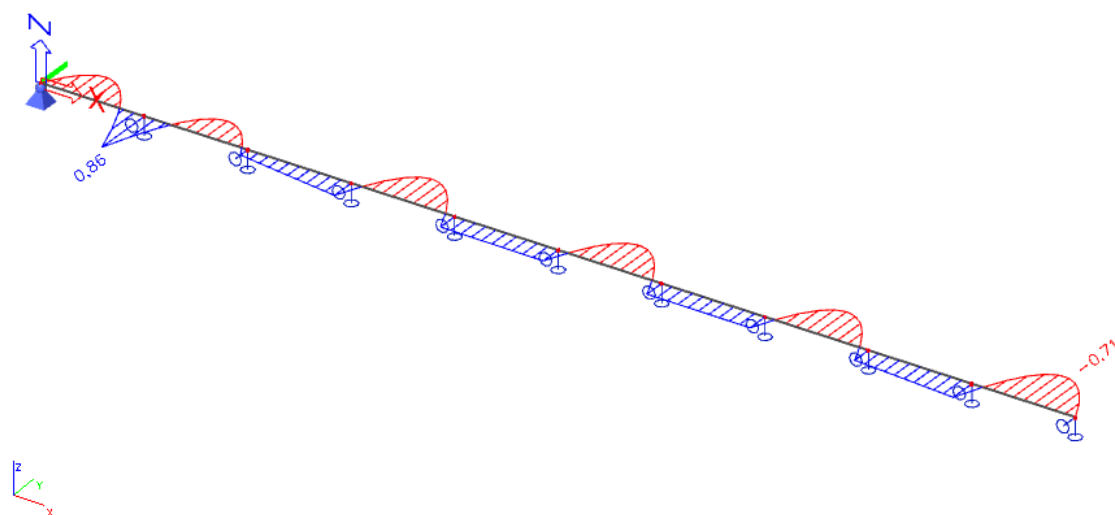


Slika 6.2.5 Dijagram poprečnih sila na krovnoj podrožnici (os z-z)

MOMENTNI DIJAGRAMI (kNm)



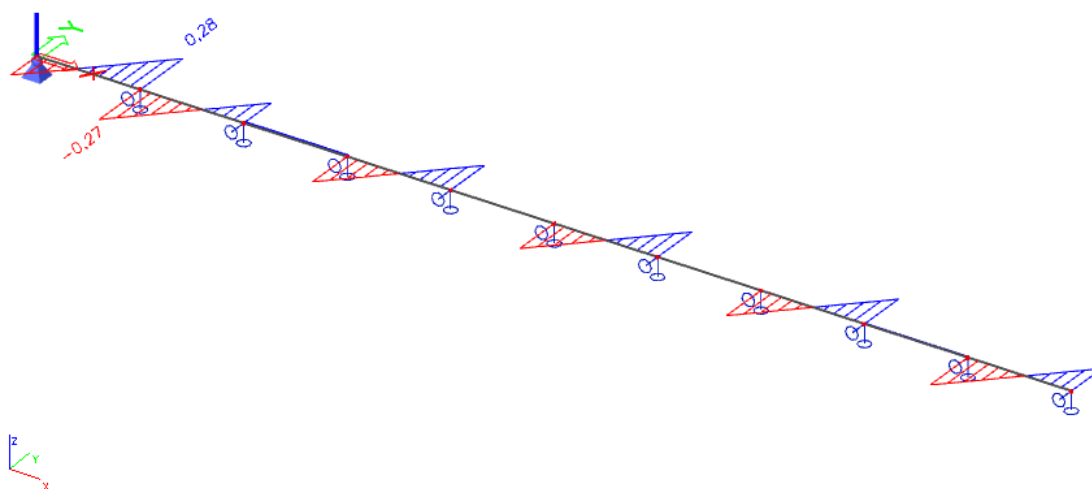
Slika 6.2.6 Momentni dijagram na krovnoj podrožnici (os y-y)



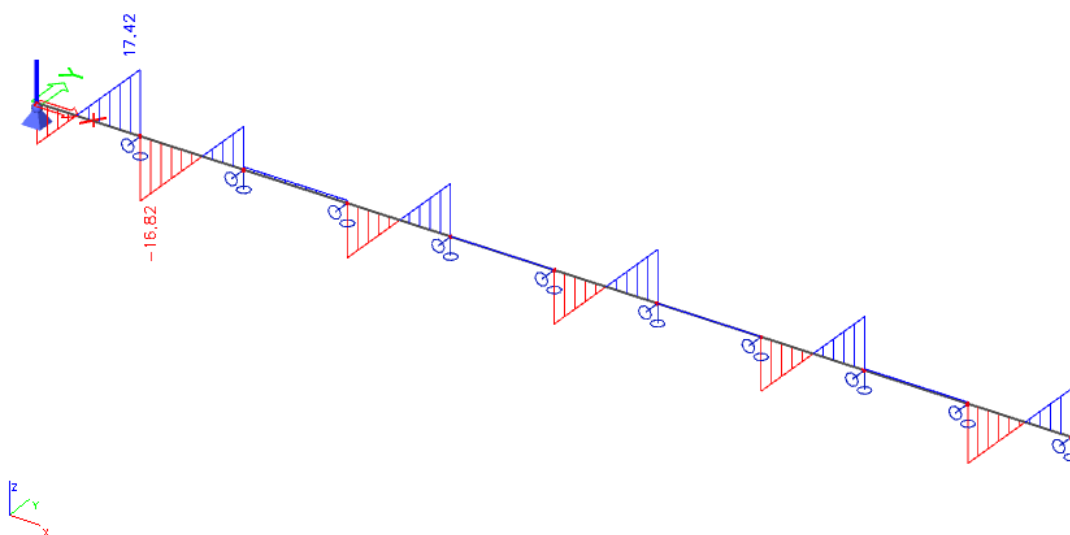
Slika 6.2.7 Momentni dijagram na krovnoj podrožnici (os z-z)

KOMBINACIJA 2 (1,0G + 1,5w)

DIJAGRAMI POPREČNIH SILA (kN)

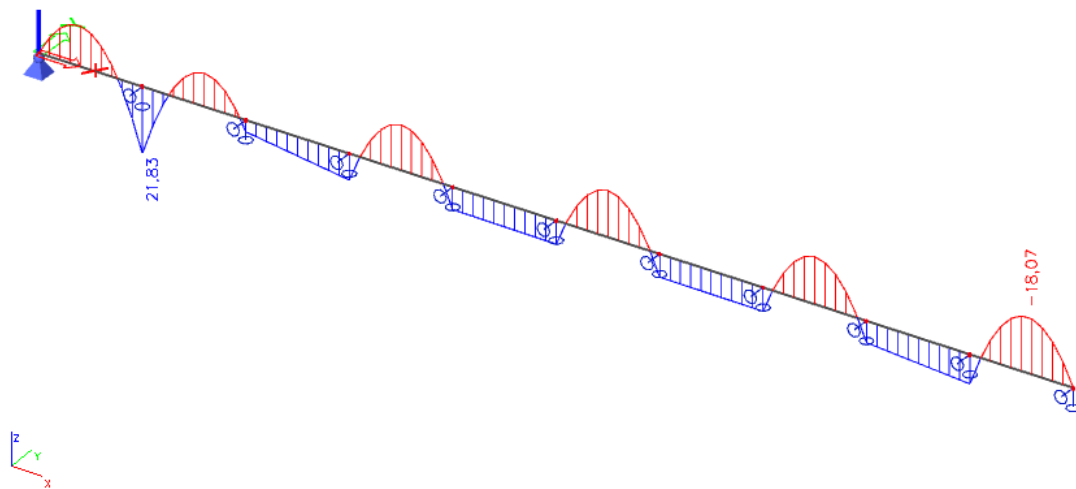


Slika 6.2.8 Dijagram poprečnih sila na krovnoj podrožnici (os y-y)

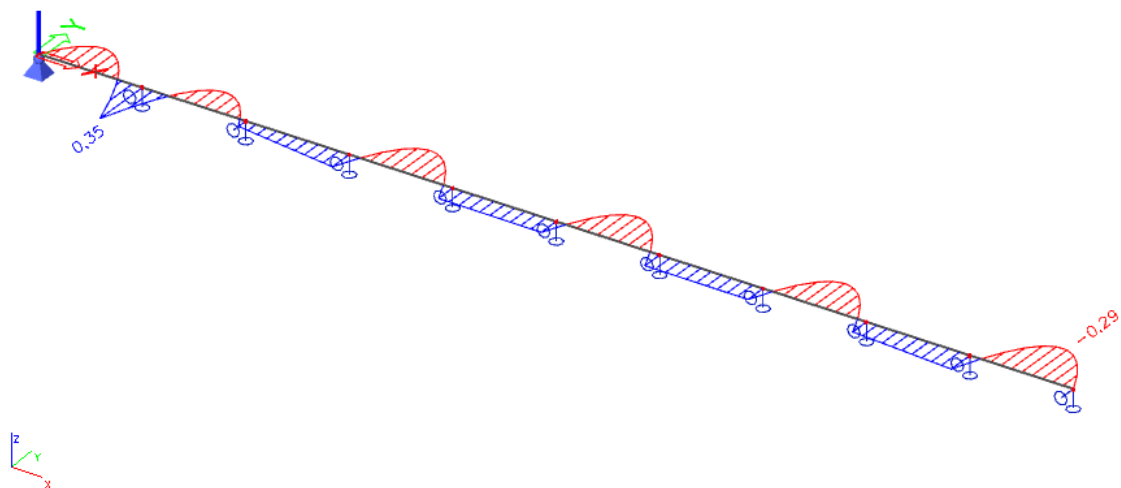


Slika 6.2.9 Dijagram poprečnih sila na krovnoj podrožnici (os z-z)

MOMENTNI DIJAGRAMI (kNm)



Slika 6.2.10 Momentni dijagram na krovnoj podrožnici (os y-y)



Slika 6.2.11 Momentni dijagram na krovnoj podrožnici (os z-z)

MAKSIMALNE REZNE SILE NA PODROŽNICI:

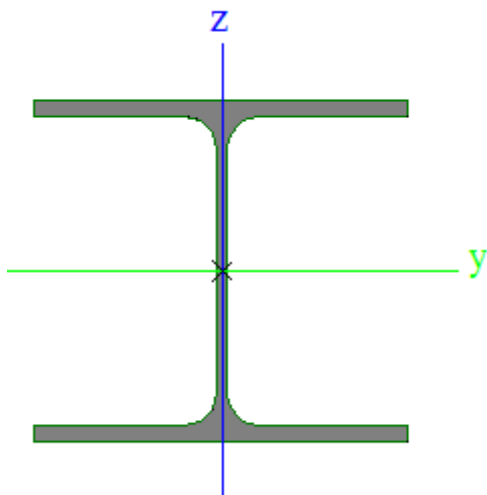
$$N_{ED} = 53,64 \text{ kN (TLAK)}$$

$$M_{z,ED} = 0,86 \text{ kNm}$$

$$M_{y,ED} = 21,81 \text{ kNm}$$

$$V_{z,ED} = 17,41 \text{ kN}$$

$$V_{y,ED} = 0,68 \text{ kN}$$

KROVNA PODROŽNICA

Profil:	HEA 160A
Tip presjeka:	valjani
Visina presjeka:	$h = 148 \text{ mm}$
Širina presjeka:	$b = 160 \text{ mm}$
Debljina pojasnice:	$t_f = 7 \text{ mm}$
Debljina hrpta:	$t_w = 5 \text{ mm}$
Radius:	$r = 15 \text{ mm}$
Površina presjeka:	$A = 30,4 \text{ cm}^2$
	$A_y = 21,88 \text{ cm}^2$
	$A_z = 7,22 \text{ cm}^2$

Momenti otpora:	$I_y = 1280 \text{ cm}^4$
	$I_z = 479 \text{ cm}^4$
Momenti otpora:	$W_{PL,y} = 190,42 \text{ cm}^3$
	$W_{PL,z} = 91,25 \text{ cm}^3$
Konstanta krivljenja:	$I_w = 23751 \text{ cm}^6$
Torzijska konstanta:	$I_t = 6,33 \text{ cm}^4$

Materijal: S235

$$f_y = 235 \text{ MPa}$$

$$f_u = 360 \text{ Mpa}$$

$$E = 210 \text{ GPa} = 21000 \text{ kN/cm}^2$$

$$G = 8077 \text{ kN/cm}^2$$

$$\nu = 0,3$$

KLASIFIKACIJA POPREČNOG PRESJEKA**HRBAT**

$$c = h - 2r - 2t_f = 148 - (2 \cdot 15) - (2 \cdot 7) = 104 \text{ mm}$$

$$\frac{c}{t_w} \leq 72\varepsilon$$

$$\frac{104}{5} \leq 72 \cdot 1,0$$

$$20,8 < 72$$

HRBAT KLASA 1

POJASNICA

$$c = \frac{b-t_w-2r}{2} = \frac{160-5-30}{2} = 62,5 \text{ mm}$$

$$\frac{c}{t_f} \leq 9\epsilon$$

$$\frac{62,5}{9} \leq 9 \cdot 1,0$$

$$6,94 < 9,0$$

POJASNICA KLASA 1**POPREČNI PRESJEK KLASA 1****OTPORNOST POPREČNOG PRESJEKA**

- NA UZDUŽNU SILU

$$N_{Rd} = \frac{A \cdot f_y}{\gamma_{M0}} = \frac{30,4 \cdot 23,5}{1,0} = 714,4 \text{ kN} > N_{Ed} = 53,64 \text{ kN}$$

- NA MOMENT SAVIJANJA

y-y

$$M_{c,y,Rd} = M_{PL,y,Rd} = \frac{W_{PL,y} \cdot f_y}{\gamma_{M0}} = \frac{190,42 \cdot 23,5}{1,0} = 4474,87 \text{ kNcm} = 44,75 \text{ kNm}$$

$$M_{c,y,Rd} = 44,75 \text{ kNm} > M_{y,ED} = 21,81 \text{ kNm}$$

Z-Z

$$M_{c,z,Rd} = M_{PL,z,Rd} = \frac{W_{PL,z} \cdot f_y}{\gamma_{M0}} = \frac{91,25 \cdot 23,5}{1,0} = 2144,38 \text{ kNcm} = 21,44 \text{ kNm}$$

$$M_{c,z,Rd} = 21,44 \text{ kNm} > M_{z,ED} = 0,86 \text{ kNm}$$

- NA POPREČNU SILU

$$c = h - 2r - 2t_f = 148 - (2 \cdot 15) - (2 \cdot 7) = 104 \text{ mm}$$

$$\frac{c}{t_w} \leq 72 \frac{\varepsilon}{\eta}$$

$$\frac{104}{5} \leq 72 \cdot \frac{1,0}{1,2}$$

$$20,8 < 60$$

NIJE POTREBNA KONTROLA IZBOČAVANJA HRPTA

Z-Z

$$A_{V,z} = A - 2b \cdot t_f + (t_w + 2r) \cdot t_f \geq \eta \cdot h_w \cdot t_w$$

$$A_{V,z} = 30,4 - 2 \cdot 16 \cdot 0,7 + (0,5 + 2 \cdot 1,5) \cdot 0,7 \geq 1,2 \cdot 10,4 \cdot 0,5$$

$$A_{V,z} = 11,5 \text{ cm}^2 > 6,24 \text{ cm}^2$$

$$V_{PL,z,Rd} = \frac{A_{V,z} \cdot f_y}{\sqrt{3} \cdot \gamma_{M0}} = \frac{11,5 \cdot 23,5}{\sqrt{3} \cdot 1,0} = 156,03 \text{ kN} > V_{Ed} = 17,41 \text{ kN}$$

y-y

$$A_{V,y} = A - \Sigma h_w \cdot t_w$$

$$A_{V,y} = 30,4 - (10,4 \cdot 0,5) = 25,2 \text{ cm}^2$$

$$V_{PL,y,Rd} = \frac{A_{V,y} \cdot f_y}{\sqrt{3} \cdot \gamma_{M0}} = \frac{25,2 \cdot 23,5}{\sqrt{3} \cdot 1,0} = 341,91 \text{ kN} > V_{Ed} = 0,68 \text{ kN}$$

INTERAKCIJA M-N-V (DVOOSNO SAVIJANJE)

$$\left(\frac{M_{y,ED}}{M_{N,y,RD}} \right)^\alpha + \left(\frac{M_{z,ED}}{M_{N,z,RD}} \right)^\beta \leq 1,0$$

$$\alpha = 2 ; \beta = 5n \geq 1$$

$$n = \frac{N_{ED}}{N_{PL,RD}} = \frac{53,64}{714,4} = 0,07$$

$$\beta = 5 \cdot 0,07 = 0,35 \rightarrow \beta = 1$$

y-y

$$V_{Ed} < 0,5V_{PL,z,Rd}$$

$$17,41 \text{ kN} < 78,01 \text{ kN}$$

AKO SU ISPUNJENI SLJEDEĆI UVJETI NEMA REDUKCIJE OTPORNOSTI NA SAVIJANJE

$$1. N_{ED} \leq 0,25N_{PL,RD}$$

$$2. N_{ED} \leq \frac{0,5h_w \cdot t_w \cdot f_y}{\gamma_{M0}}$$

$$N_{ED} = 53,64 \text{ kN} \leq 0,25 \cdot 714,4 = 178,6 \text{ kN}$$

$$N_{ED} = 53,64 \text{ kN} \leq \frac{0,5 \cdot 10,4 \cdot 0,5 \cdot 23,5}{1,0} = 61,1 \text{ kN}$$

NEMA REDUKCIJE OTPORNOSTI NA SAVIJANJE OD UZDUŽNE SILE

$$M_{N,V,y,Rd} = 44,75 \text{ kNm} = M_{c,y,RD}$$

z-z

$$V_{Ed} < 0,5V_{PL,y,Rd}$$

$$0,68 \text{ kN} < 170,96 \text{ kN}$$

NEMA REDUKCIJE OTPORNOSTI NA POPREČNE SILE

NEMA REDUKCIJE OTPORNOSTI NA SAVIJANJE OD UZDUŽNE SILE

$$M_{N,V,z,Rd} = 21,44 \text{ kNm} = M_{c,z,RD}$$

$$\left(\frac{21,81}{44,75}\right)^2 + \left(\frac{0,86}{21,44}\right)^1 \leq 1,0$$

$$0,277 \leq 1,0$$

PROFILHEA160A ZADOVOLJAVA PROVJERE OTPORNOSTI NA RAZINI POPREČNOG PRESJEKA

OTPORNOST ELEMENTA IZLOŽENOG UZDUŽNOJ SILI I MOMENTU

UZDUŽNA TLAČNA OTPORNOST

$$\frac{h}{b} = \frac{148}{160} = 0,925$$

$$t_f = 7 \text{ mm}$$

$$\text{ZA OS } y-y \rightarrow \text{KRIVULJA IZVIJANJA } b \rightarrow \alpha = 0,34$$

$$\text{ZA OS } z-z \rightarrow \text{KRIVULJA IZVIJANJA } c \rightarrow \alpha = 0,49$$

y-y

$$N_{Sd} = 53,64 \text{ kN}$$

$$A = 30,4 \text{ cm}^2$$

$$N_{Pl,Rd} = 714,40 \text{ kN}$$

$$I = 1280 \text{ cm}^4$$

$$N_{CR} = 627,92 \text{ kN}$$

$$L_{CR} = 650 \text{ cm}$$

$$\lambda = 1,067$$

$$f_y = 235 \text{ N/mm}^2$$

$$\Phi = 1,216$$

$$\alpha = 0,34$$

$$\chi = 0,555$$

$$N_{b,Rd} = 396,78 \text{ kN}$$

z-z

$$N_{Sd} = 53,64 \text{ kN}$$

$$A = 30,4 \text{ cm}^2$$

$$N_{Pl,Rd} = 714,40 \text{ kN}$$

$$I = 479 \text{ cm}^4$$

$$N_{CR} = 234,98 \text{ kN}$$

$$L_{CR} = 650 \text{ cm}$$

$$\lambda = 1,744$$

$$f_y = 235 \text{ N/mm}^2$$

$$\Phi = 2,398$$

$$\alpha = 0,49$$

$$\chi = 0,247$$

$$N_{b,Rd} = 176,61 \text{ kN}$$

Iskoristivost:

$$\eta = \frac{N_{Sd}}{N_{b,Rd}} \cdot 100 = \frac{53,64}{176,61} \cdot 100 = 30,28\%$$

OTPORNOST ELEMENTA NA SAVIJANJE

$$M_{cr} = C_1 \cdot \frac{\pi^2 \cdot E \cdot I_z}{|k \cdot L|^2} \left[\sqrt{\left(\frac{k}{k_w}\right)^2 \cdot \frac{I_w}{I_z} + \frac{|k \cdot L|^2 \cdot G \cdot I_t}{\pi^2 \cdot E \cdot I_z} + |C_2 \cdot z_g|^2} - C_2 \cdot z_g \right]$$

$$z_g = 74 \text{ mm} = 7,4 \text{ cm}$$

$$L = 650,0 \text{ cm}$$

$$C_1 = 2,578$$

$$C_2 = 1,554$$

$$k = 1,0$$

$$k_w = 1,0$$

$$M_{CR} = 2,578 \cdot \frac{\pi^2 \cdot 21000 \cdot 479}{(1,0 \cdot 650)^2} \left[\sqrt{\left(\frac{1,0}{1,0}\right)^2 \cdot \frac{23751}{479} + \frac{(1,0 \cdot 650)^2 \cdot 8077 \cdot 6,33}{\pi^2 \cdot 21000 \cdot 479} + (1,554 \cdot 7,4)^2} - 1,554 \cdot 7,4 \right]$$

$$M_{CR} = 5140,36 \text{ kNcm} = 51,4 \text{ kNm}$$

$$\bar{\lambda}_{LT} = \sqrt{\frac{W_y \cdot f_y}{M_{CR}}} = \sqrt{\frac{190,42 \cdot 23,5}{5140,36}} = 0,933 > 0,4$$

$$h/b = 148/160 = 0,925$$

$$\text{KRIVULJA IZVIJANJA } a \rightarrow \alpha_{LT} = 0,21$$

$$\Phi_{LT} = 0,5 \left[1 + \alpha_{LT} (\bar{\lambda}_{LT} - 0,2) + \bar{\lambda}_{LT}^2 \right] = 0,5 [1 + 0,21(0,933 - 0,2) + 0,933^2] = 1,012$$

$$\chi_{LT} = \frac{1}{\Phi_{LT} + \sqrt{\Phi_{LT}^2 - \bar{\lambda}_{LT}^2}} = \frac{1}{1,012 + \sqrt{1,012^2 - 0,933^2}} = 0,712$$

$$M_{b,Rd} = \chi_{LT} \cdot \frac{W_y \cdot f_y}{\gamma_{M1}} = 0,712 \cdot \frac{190,42 \cdot 23,5}{1,0} = 3186,11 \text{ kNcm} = 31,86 \text{ kNm} > M_{y,Ed} = 21,81 \text{ kNm}$$

INTERAKCIJA M-N

$$\frac{N_{ED}}{\chi_y \cdot N_{c,RD} / \gamma_{M1}} + k_{yy} \cdot \frac{M_{y,ED}}{\chi_{LT} \cdot M_{c,RD} / \gamma_{M1}} + k_{yz} \cdot \frac{M_{z,ED}}{M_{c,RD} / \gamma_{M1}} \leq 1,0$$

$$\frac{N_{ED}}{\chi_z \cdot N_{c,RD} / \gamma_{M1}} + k_{zy} \cdot \frac{M_{y,ED}}{\chi_{LT} \cdot M_{c,RD} / \gamma_{M1}} + k_{zz} \cdot \frac{M_{z,ED}}{M_{c,RD} / \gamma_{M1}} \leq 1,0$$

$$\Psi = 0$$

$$a_h = \frac{M_h}{M_s} = \frac{13,2}{21,81} = 0,6$$

$$C_{my}, C_{mz}, C_{mLT} = 0,2 + 0,8 a_h \geq 0,4$$

$$0,2 + 0,8 \cdot 0,6 \geq 0,4$$

$$0,68 \geq 0,4$$

$$k_{yy} = C_{my} \left(1 + (\bar{\lambda}_y - 0,2) \cdot \frac{N_{ED}}{\chi_y \cdot N_{RK}/\gamma_{M1}} \right) \leq C_{my} \left(1 + 0,8 \cdot \frac{N_{ED}}{\chi_y \cdot N_{RK}/\gamma_{M1}} \right)$$

$$k_{yz} = 0,6k_{zz}$$

$$k_{zy} = \left(1 - \frac{0,1 \cdot \bar{\lambda}_z}{C_{mLT} - 0,25} \cdot \frac{N_{ED}}{\chi_z \cdot N_{RK}/\gamma_{M1}} \right) \leq \left(1 - \frac{0,1}{C_{mLT} - 0,25} \cdot \frac{N_{ED}}{\chi_z \cdot N_{RK}/\gamma_{M1}} \right)$$

$$k_{zz} = C_{mz} \left(1 + (\bar{\lambda}_z - 0,6) \cdot \frac{N_{ED}}{\chi_z \cdot N_{RK}/\gamma_{M1}} \right) \leq C_{mz} \left(1 + 1,4 \cdot \frac{N_{ED}}{\chi_z \cdot N_{RK}/\gamma_{M1}} \right)$$

$$k_{yy} = 0,68 \left(1 + (1,067 - 0,2) \cdot \frac{53,47}{0,555 \cdot 714,4/1,0} \right) \leq 0,68 \left(1 + 0,8 \cdot \frac{53,64}{0,555 \cdot 714,4/1,0} \right)$$

$$k_{yy} = 0,760 \leq 0,808$$

$$k_{zz} = 0,68 \left(1 + (1,744 - 0,6) \cdot \frac{53,47}{0,247 \cdot 714,4/1,0} \right) \leq 0,68 \left(1 + 1,4 \cdot \frac{53,64}{0,247 \cdot 714,4/1,0} \right)$$

$$k_{zz} = 0,915 \leq 0,968$$

$$k_{yz} = 0,6 \cdot 0,915 = 0,549$$

$$k_{zy} = \left(1 - \frac{0,1 \cdot 1,744}{0,68 - 0,25} \cdot \frac{53,47}{0,247 \cdot 714,4/1,0} \right) \leq \left(1 - \frac{0,1}{0,68 - 0,25} \cdot \frac{53,64}{0,247 \cdot 714,4/1,0} \right)$$

$$k_{zy} = 0,877 \leq 0,929$$

$$\frac{53,64}{0,555 \cdot 714,4/1,0} + 0,76 \cdot \frac{21,81}{0,712 \cdot 44,75/1,0} + 0,549 \cdot \frac{0,86}{21,44/1,0} \leq 1,0$$

$$0,6771 < 1,0$$

$$\frac{53,64}{0,247 \cdot 714,4/1,0} + 0,877 \cdot \frac{21,81}{0,712 \cdot 44,75/1,0} + 0,915 \cdot \frac{0,86}{21,44/1,0} \leq 1,0$$

$$0,94 < 1,0$$

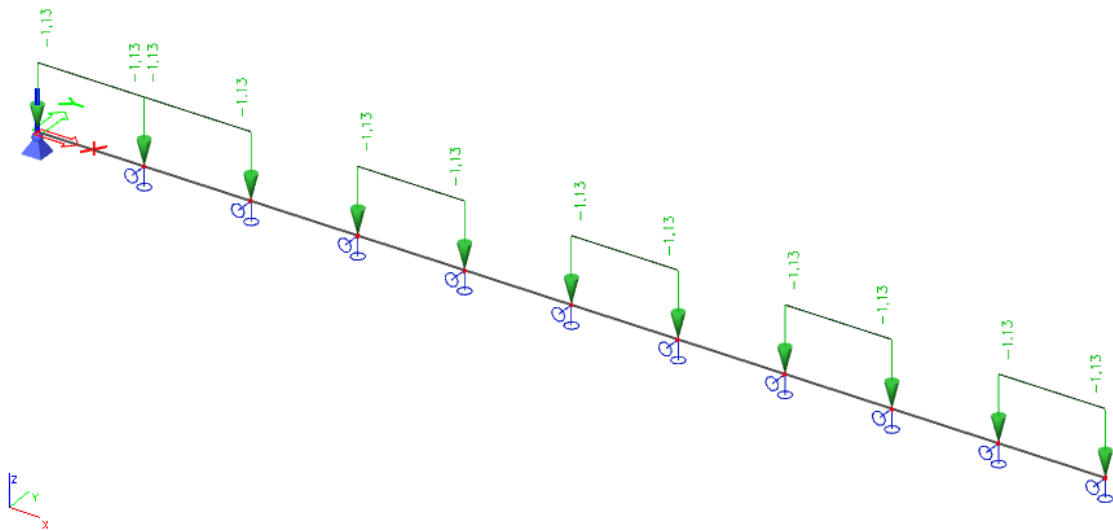
BOČNA PODROŽNICA

STALNO OPTEREĆENJE:

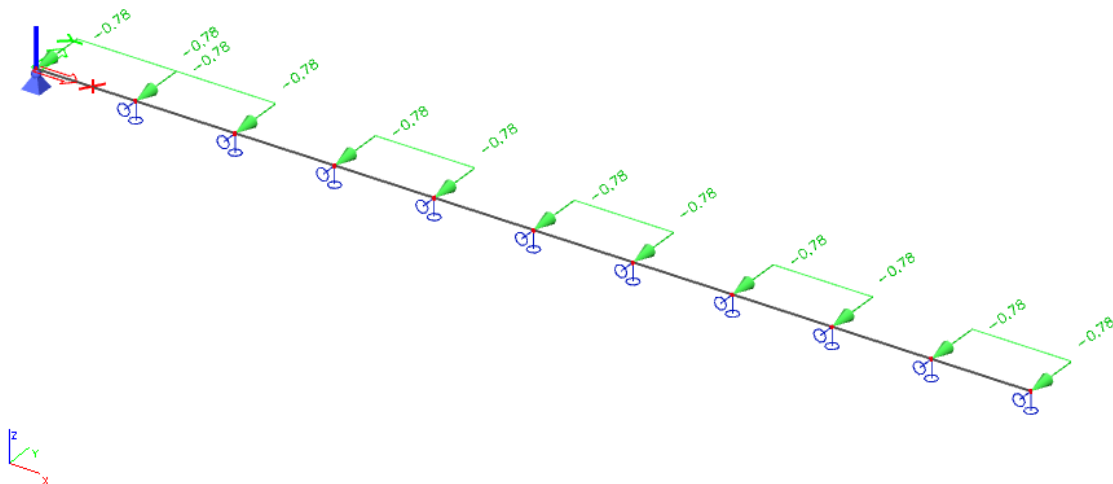
$\Delta g = 0,50 \text{ kn/m}^2$ (sekundarna konstrukcija + paneli + instalacije)

$G = \Delta g \cdot x = 0,5 \cdot 2,25 = 1,125 \text{ kN/m}$

$W = W_D \cdot x = 0,69 \cdot 2,25 = 0,78 \text{ kN/m}$



Slika 6.2.12 Stalno opterećenje na bočnu podrožnicu

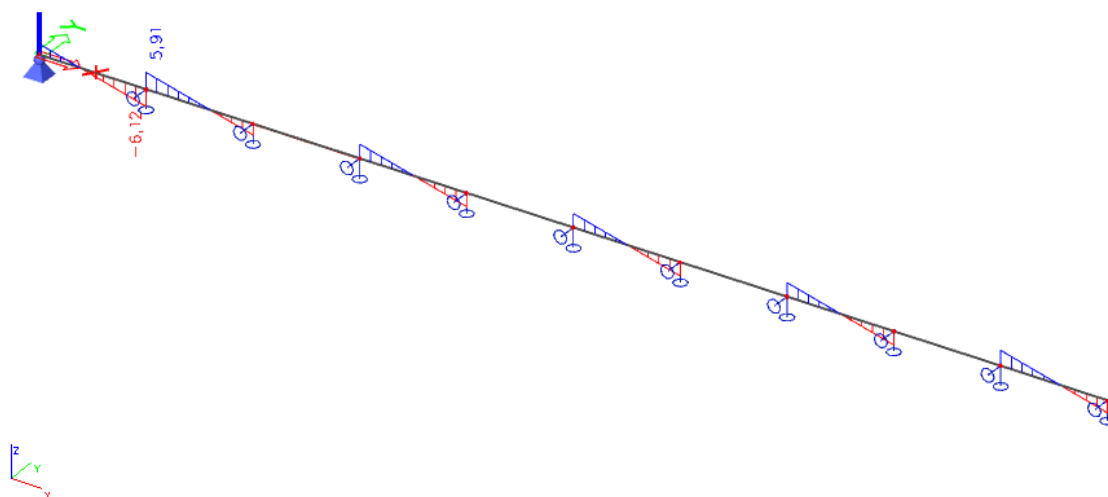


Slika 6.2.13 Opterećenje vjetra na bočnu podrožnicu

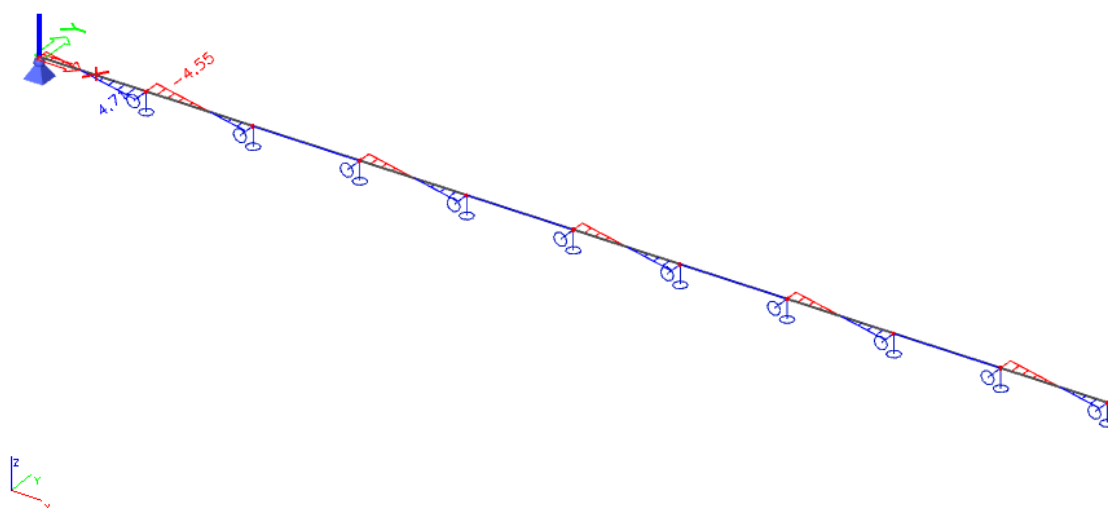
DIJAGRAMI REZNIH SILA NA BOČNU PODROŽNICU

KOMBINACIJA 1 (1,35G + 1,5W)

DIJAGRAMI POPREČNIH SILA (kN)

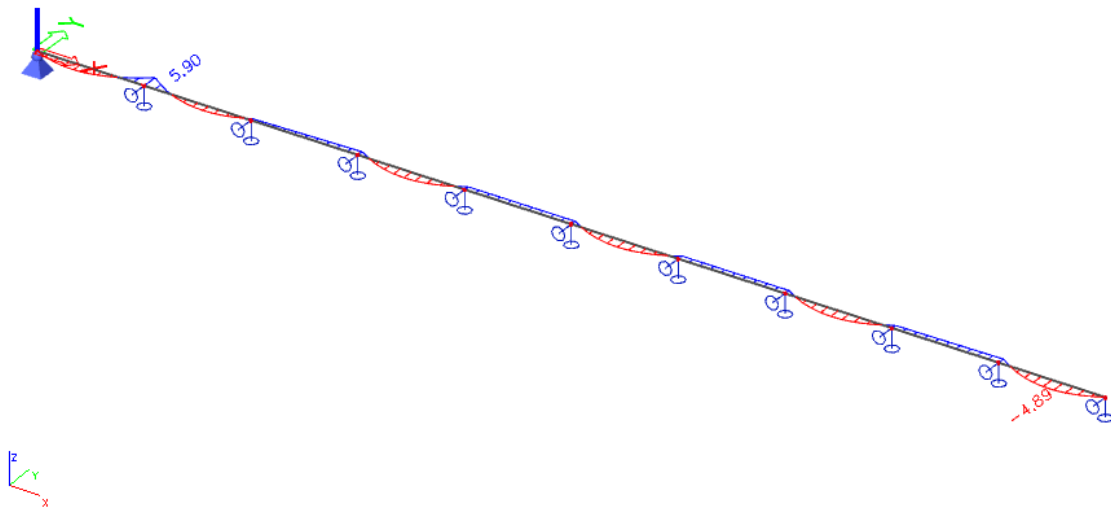


Slika 6.2.14 Dijagram poprečnih sila na bočnoj podrožnici (os y-y)

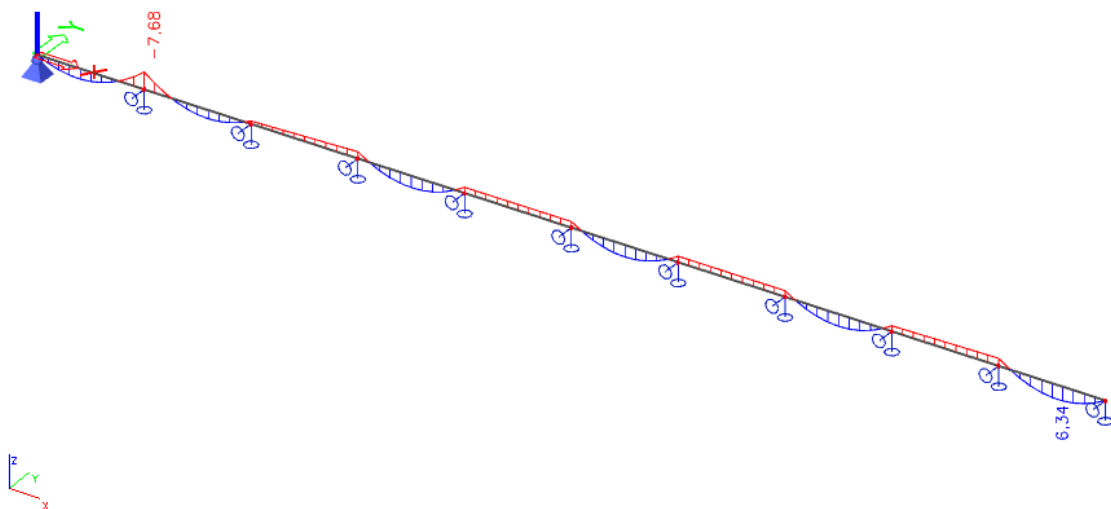


Slika 6.2.15 Dijagram poprečnih sila na bočnoj podrožnici (os z-z)

MOMENTNI DIJAGRAMI (kNm)



Slika 6.2.16 Momentni dijagram na bočnoj podrožnici (os y-y)



Slika 6.2.7 Momentni dijagram na bočnoj podrožnici (os z-z)

Napomena: budući da je presjek rotiran za 90° osi su okrenute u programu SCIA Engineer.

MAKSIMALNE REZNE SILE NA PODROŽNICI:

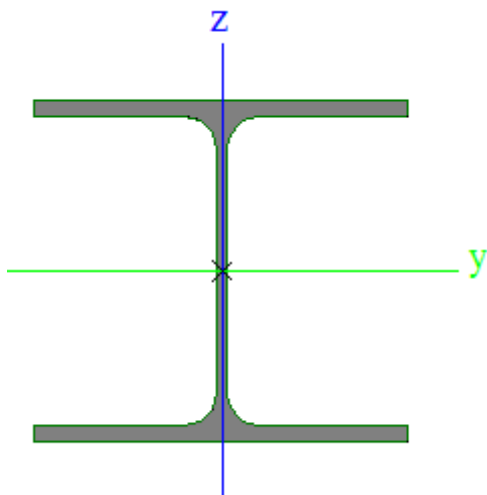
$$N_{ED} = 1,63 \text{ kN (VLAK)}$$

$$M_{z,ED} = 7,68 \text{ kNm}$$

$$M_{y,ED} = 5,9 \text{ kNm}$$

$$V_{z,ED} = 4,71 \text{ kN}$$

$$V_{y,ED} = 6,12 \text{ kN}$$

BOČNA PODROŽNICA

Profil: HEA 160A
 Tip presjeka: valjani
 Visina presjeka: $h = 148 \text{ mm}$
 Širina presjeka: $b = 160 \text{ mm}$
 Debljina pojasnice: $t_f = 7 \text{ mm}$
 Debljina hrpta: $t_w = 5 \text{ mm}$
 Radius: $r = 15 \text{ mm}$
 Površina presjeka: $A = 30,4 \text{ cm}^2$
 $A_y = 21,88 \text{ cm}^2$
 $A_z = 7,22 \text{ cm}^2$

Momenti otpora: $I_y = 1280 \text{ cm}^4$
 $I_z = 479 \text{ cm}^4$
 Momenti otpora: $W_{PL,y} = 190,42 \text{ cm}^3$
 $W_{PL,z} = 91,25 \text{ cm}^3$
 Konstanta krivljenja: $I_w = 23751 \text{ cm}^6$
 Torzijska konstanta: $I_t = 6,33 \text{ cm}^4$

Materijal: S235

$f_y = 235 \text{ MPa}$

$f_u = 360 \text{ Mpa}$

$E = 210 \text{ GPa} = 21000 \text{ kN/cm}^2$

$G = 8077 \text{ kN/cm}^2$

$\nu = 0,3$

KLASIFIKACIJA POPREČNOG PRESJEKA**HRBAT**

$$c = h - 2r - 2t_f = 148 - (2 \cdot 15) - (2 \cdot 7) = 104 \text{ mm}$$

$$\frac{c}{t_w} \leq 72\varepsilon$$

$$\frac{104}{5} \leq 72 \cdot 1,0$$

$$20,8 < 72$$

HRBAT KLASA 1

POJASNICA

$$c = \frac{b-t_w-2r}{2} = \frac{160-5-30}{2} = 62,5 \text{ mm}$$

$$\frac{c}{t_f} \leq 9\varepsilon$$

$$\frac{62,5}{9} \leq 9 \cdot 1,0$$

$$6,94 < 9,0$$

POJASNICA KLASA 1**POPREČNI PRESJEK KLASA 1****OTPORNOST POPREČNOG PRESJEKA**

- NA UZDUŽNU SILU

$$N_{Rd} = \frac{A \cdot f_y}{\gamma_{M0}} = \frac{30,4 \cdot 23,5}{1,0} = 714,4 \text{ kN} > N_{Ed} = 1,63 \text{ kN}$$

- NA MOMENT SAVIJANJA

y-y

$$M_{c,y,Rd} = M_{PL,y,Rd} = \frac{W_{PL,y} \cdot f_y}{\gamma_{M0}} = \frac{190,42 \cdot 23,5}{1,0} = 4474,87 \text{ kNcm} = 44,75 \text{ kNm}$$

$$M_{c,y,Rd} = 44,75 \text{ kNm} > M_{y,ED} = 5,9 \text{ kNm}$$

Z-Z

$$M_{c,z,Rd} = M_{PL,z,Rd} = \frac{W_{PL,z} \cdot f_y}{\gamma_{M0}} = \frac{91,25 \cdot 23,5}{1,0} = 2144,38 \text{ kNcm} = 21,44 \text{ kNm}$$

$$M_{c,z,Rd} = 21,44 \text{ kNm} > M_{z,ED} = 7,68 \text{ kNm}$$

- NA POPREČNE SILE

$$c = h - 2r - 2t_f = 148 - (2 \cdot 15) - (2 \cdot 7) = 104 \text{ mm}$$

$$\frac{c}{t_w} \leq 72 \frac{\varepsilon}{\eta}$$

$$\frac{104}{5} \leq 72 \cdot \frac{1,0}{1,2}$$

$$20,8 < 60$$

NIJE POTREBNA KONTROLA IZBOČAVANJA HRPTA

Z-Z

$$A_{V,z} = A - 2b \cdot t_f + (t_w + 2r) \cdot t_f \geq \eta \cdot h_w \cdot t_w$$

$$A_{V,z} = 30,4 - 2 \cdot 16 \cdot 0,7 + (0,5 + 2 \cdot 1,5) \cdot 0,7 \geq 1,2 \cdot 10,4 \cdot 0,5$$

$$A_{V,z} = 11,5 \text{ cm}^2 > 6,24 \text{ cm}^2$$

$$V_{PL,z,Rd} = \frac{A_{V,z} \cdot f_y}{\sqrt{3} \cdot \gamma_{M0}} = \frac{11,5 \cdot 23,5}{\sqrt{3} \cdot 1,0} = 156,03 \text{ kN} > V_{Ed} = 4,71 \text{ kN}$$

y-y

$$A_{V,y} = A - \Sigma h_w \cdot t_w$$

$$A_{V,y} = 30,4 - (10,4 \cdot 0,5) = 25,2 \text{ cm}^2$$

$$V_{PL,y,Rd} = \frac{A_{V,y} \cdot f_y}{\sqrt{3} \cdot \gamma_{M0}} = \frac{25,2 \cdot 23,5}{\sqrt{3} \cdot 1,0} = 341,91 \text{ kN} > V_{Ed} = 6,12 \text{ kN}$$

INTERAKCIJA M_y I M_z (DVOOSNO SAVIJANJE)

$$\left(\frac{M_{y,ED}}{M_{N,y,RD}} \right)^\alpha + \left(\frac{M_{z,ED}}{M_{N,z,RD}} \right)^\beta \leq 1,0$$

$$\alpha = 2 ; \beta = 1$$

y-y

$$V_{Ed} < 0,5V_{PL,z,Rd}$$

$$6,12 \text{ kN} < 78,01 \text{ kN}$$

$$M_{N,V,y,Rd} = 44,75 \text{ kNm} = M_{c,y,RD}$$

Z-Z

$$V_{Ed} < 0,5V_{PL,y,Rd}$$

$$4,71 \text{ kN} < 170,96 \text{ kN}$$

$$M_{N,V,z,Rd} = 21,44 \text{ kNm} = M_{c,z,RD}$$

NEMA REDUKCIJE OTPORNOSTI NA POPREČNE SILE

$$\left(\frac{5,9}{44,75}\right)^2 + \left(\frac{7,68}{21,44}\right)^1 \leq 1,0$$

$$0,38 \leq 1,0$$

PROFIL HEA160A ZADOVOLJAVA PROVJERE OTPORNOSTI NA RAZINI POPREČNOG PRESJEKA

OTPORNOST ELEMENTA NA SAVIJANJE

$$M_{cr} = C_1 \cdot \frac{\pi^2 \cdot E \cdot I_z}{|k \cdot L|^2} \left[\sqrt{\left(\frac{k}{k_w}\right)^2 \cdot \frac{I_w}{I_z} + \frac{|k \cdot L|^2 \cdot G \cdot I_t}{\pi^2 \cdot E \cdot I_z}} + |C_2 \cdot z_g|^2 - C_2 \cdot z_g \right]$$

$$z_g = 74 \text{ mm} = 7,4 \text{ cm}$$

$$L = 650,0 \text{ cm}$$

$$C_1 = 2,578$$

$$C_2 = 1,554$$

$$k = 1,0$$

$$k_w = 1,0$$

$$M_{CR} = 2,578 \cdot \frac{\pi^2 \cdot 21000 \cdot 479}{(1,0 \cdot 650)^2} \left[\sqrt{\left(\frac{1,0}{1,0}\right)^2 \cdot \frac{23751}{479} + \frac{(1,0 \cdot 650)^2 \cdot 8077 \cdot 6,33}{\pi^2 \cdot 21000 \cdot 479}} + (1,554 \cdot 7,4)^2 - 1,554 \cdot 7,4 \right]$$

$$M_{CR} = 5140,36 \text{ kNcm} = 51,4 \text{ kNm}$$

$$\bar{\lambda}_{LT} = \sqrt{\frac{W_y \cdot f_y}{M_{CR}}} = \sqrt{\frac{190,42 \cdot 23,5}{5140,36}} = 0,933 > 0,4$$

$$h/b = 148/160 = 0,925$$

$$\text{KRIVULJA IZVIJANJA } a \rightarrow \alpha_{LT} = 0,21$$

$$\Phi_{LT} = 0,5 \left[1 + \alpha_{LT} (\bar{\lambda}_{LT} - 0,2) + \bar{\lambda}_{LT}^2 \right] = 0,5 [1 + 0,21(0,933 - 0,2) + 0,933^2] = 1,012$$

$$\chi_{LT} = \frac{1}{\Phi_{LT} + \sqrt{\Phi_{LT}^2 - \bar{\lambda}_{LT}^2}} = \frac{1}{1,012 + \sqrt{1,012^2 - 0,933^2}} = 0,712$$

$$M_{b,Rd} = \chi_{LT} \cdot \frac{W_y \cdot f_y}{\gamma_{M1}} = 0,712 \cdot \frac{190,42 \cdot 23,5}{1,0} = 3186,11 \text{ kNcm} = 31,86 \text{ kNm} > M_{y,Ed} = 5,9 \text{ kNm}$$

INTERAKCIJA M_y - M_z

$$k_{yy} \cdot \frac{M_{y,ED}}{\chi_{LT} \cdot M_{c,RD}/\gamma_{M1}} + k_{yz} \cdot \frac{M_{z,ED}}{M_{c,RD}/\gamma_{M1}} \leq 1,0$$

$$k_{zy} \cdot \frac{M_{y,ED}}{\chi_{LT} \cdot M_{c,RD}/\gamma_{M1}} + k_{zz} \cdot \frac{M_{z,ED}}{M_{c,RD}/\gamma_{M1}} \leq 1,0$$

$$\Psi = 0$$

$$a_h = \frac{M_h}{M_s} = \frac{3,57}{5,9} = 0,6$$

$$C_{my}, C_{mz}, C_{mLT} = 0,2 + 0,8 a_h \geq 0,4$$

$$0,2 + 0,8 \cdot 0,6 \geq 0,4$$

$$0,68 \geq 0,4$$

$$k_{yy} = C_{my} \left(1 + (\bar{\lambda}_y - 0,2) \cdot \frac{N_{ED}}{\chi_y \cdot N_{RK}/\gamma_{M1}} \right) \leq C_{my} \left(1 + 0,8 \cdot \frac{N_{ED}}{\chi_y \cdot N_{RK}/\gamma_{M1}} \right)$$

$$k_{yz} = 0,6 k_{zz}$$

$$k_{zy} = \left(1 - \frac{0,1 \cdot \bar{\lambda}_z}{C_{mLT} - 0,25} \cdot \frac{N_{ED}}{\chi_z \cdot N_{RK}/\gamma_{M1}} \right) \leq \left(1 - \frac{0,1}{C_{mLT} - 0,25} \cdot \frac{N_{ED}}{\chi_z \cdot N_{RK}/\gamma_{M1}} \right)$$

$$k_{zz} = C_{mz} \left(1 + (\bar{\lambda}_z - 0,6) \cdot \frac{N_{ED}}{\chi_z \cdot N_{RK}/\gamma_{M1}} \right) \leq C_{mz} \left(1 + 1,4 \cdot \frac{N_{ED}}{\chi_z \cdot N_{RK}/\gamma_{M1}} \right)$$

$$k_{yy} = C_{my} = 0,68$$

$$k_{zz} = C_{mz} = 0,68$$

$$k_{yz} = 0,6 \cdot 0,68 = 0,408$$

$$k_{zy} = 1,0$$

$$0,68 \cdot \frac{5,9}{0,712 \cdot 44,75/1,0} + 0,408 \cdot \frac{7,68}{21,44/1,0} \leq 1,0$$

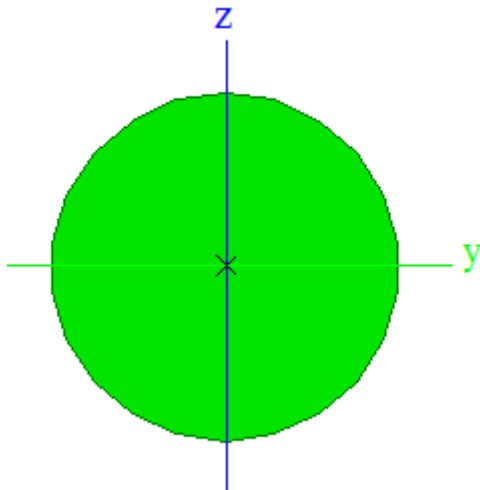
$$0,2721 < 1,0$$

$$0,68 \cdot \frac{5,9}{0,712 \cdot 44,75/1,0} + 1,0 \cdot \frac{7,68}{21,44/1,0} \leq 1,0$$

$$0,4841 < 1,0$$

6.3 DIMENZIONIRANJE SPREGOVA

KROVNI SPREG



$$N_{ED} = 32,44 \text{ kN}$$

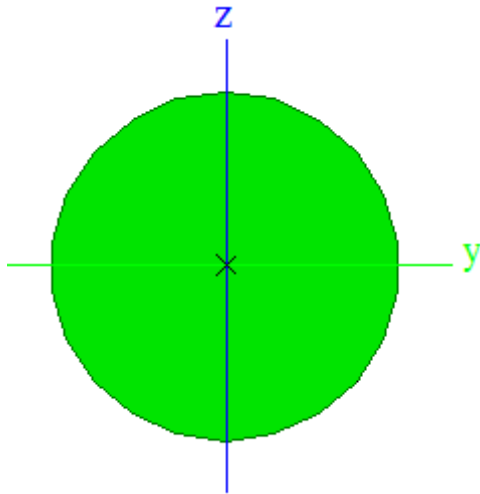
$$N_{ED} \leq \frac{A \cdot f_y}{\gamma_{M0}}$$

$$d \geq \sqrt{\frac{4 \cdot N_{ED} \cdot \gamma_{M0}}{\pi \cdot f_y}} = \sqrt{\frac{4 \cdot 32,44 \cdot 1,0}{\pi \cdot 23,5}} = 1,32 \text{ cm}$$

ODRABRANO $d = 14 \text{ mm}$

$$A = \frac{d^2 \cdot \pi}{4} = \frac{1,4^2 \cdot \pi}{4} = 1,54 \text{ cm}^2$$

$$N_{Rd} = \frac{A \cdot f_y}{\gamma_{M0}} = \frac{1,54 \cdot 23,5}{1,0} = 36,19 \text{ kN} > N_{Ed} = 21,6 \text{ kN}$$

BOČNI SPREG

$$N_{ED} = 56,93 \text{ kN}$$

$$N_{ED} \leq \frac{A \cdot f_y}{\gamma_{M0}}$$

$$d \geq \sqrt{\frac{4 \cdot N_{ED} \cdot \gamma_{M0}}{\pi \cdot f_y}} = \sqrt{\frac{4 \cdot 57,48 \cdot 1,0}{\pi \cdot 23,5}} = 1,76 \text{ cm}$$

ODRABRANO $d = 18 \text{ mm}$

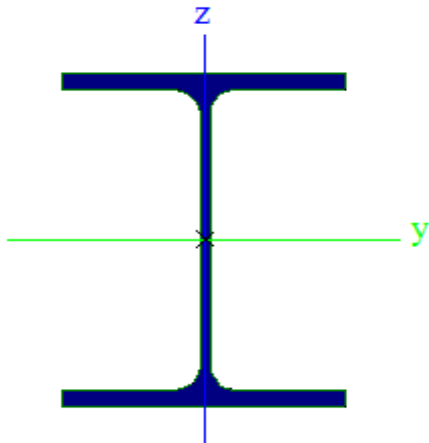
$$A = \frac{d^2 \cdot \pi}{4} = \frac{1,8^2 \cdot \pi}{4} = 2,54 \text{ cm}^2$$

$$N_{Rd} = \frac{A \cdot f_y}{\gamma_{M0}} = \frac{2,54 \cdot 23,5}{1,0} = 59,69 \text{ kN} > N_{Ed} = 57,48 \text{ kN}$$

7. DIMENZIONIRANJE SPOJEVA

7.1 UPETI SPOJ STUP - TEMELJ

STUP HEA400



Profil:	HEA 400
Tip presjeka:	valjani
Visina presjeka:	$h = 390 \text{ mm}$
Širina presjeka:	$b = 300 \text{ mm}$
Debljina pojasnice:	$t_f = 19 \text{ mm}$
Debljina hrpta:	$t_w = 11 \text{ mm}$
Radius:	$r = 27 \text{ mm}$
Površina presjeka:	$A = 159 \text{ cm}^2$
	$A_y = 110,06 \text{ cm}^2$
	$A_z = 44,73 \text{ cm}^2$

Momenti otpora:	$I_y = 45100 \text{ cm}^4$
	$I_z = 8560 \text{ cm}^4$
Momenti otpora:	$W_{PL,y} = 2562,5 \text{ cm}^3$
	$W_{PL,z} = 870,83 \text{ cm}^3$
Konstanta krivljenja:	$I_w = 2942100 \text{ cm}^6$
Torzijska konstanta:	$I_t = 189 \text{ cm}^4$

Materijal: S235

$f_y = 235 \text{ MPa}$

$f_u = 360 \text{ MPa}$

$E = 210 \text{ GPa} = 21000 \text{ kN/cm}^2$

$G = 8077 \text{ kN/cm}^2$

$\nu = 0,3$

ULAZNI PODACI

DJELUJUĆE SILE

$N_{Ed} = 46,99 \text{ kN (VLAK)}$

$M_{Ed} = 232,47 \text{ kNm}$

$V_{Ed} = 58,59 \text{ kN}$

Vijci k.v. 8.8

POJASNICE

VLAČNA SILA U POJASU OD MOMENTA SAVIJANJA

$$N_p^M = \frac{M_{Ed}}{h'} = \frac{232,47}{(0,3 - 0,019)} = 827,3 \text{ kN}$$

VLAČNA SILA U POJASU OD UZDUŽNE SILE

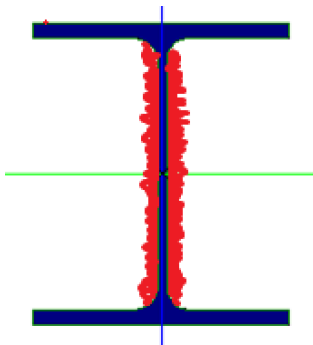
$$N_p^N = \frac{A_p}{A} \cdot N_{Ed} = \frac{57 \cdot 1}{159} \cdot 47,58 = 17,05 \text{ kN}$$

UKUPNA SILA U VLAČNOJ POJASNICI

$$N_p = N_p^M + N_p^N = 827,3 + 17,05 = 844,35 \text{ kN}$$

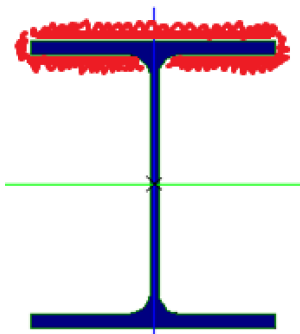
KONTROLA VAROVA

DUŽINA VARA HRPTA



$$L \approx 2 \cdot 352 = 704 \text{ mm}$$

DUŽINA VARA POJASNICE



$$L \approx 2 \cdot 300 = 600 \text{ mm}$$

MAKSIMALNA DEBLJINA VARA S OBZIROM NA DEBLJINU HRPTA I POJASEVA NOSAČA

$$a_{\max} = 0,7 \cdot t_{\min} = 0,7 \cdot 11 = 7,7 \text{ mm}$$

ZA PRETOPSTAVLJENI VAR $a = 7 \text{ mm}$

KARAKTERISTIČNA OTPORNOST VARA U UVALI									
$F_{w,Rk} = \frac{f_u}{\sqrt{3} \cdot \beta_w} \cdot a \cdot L$					a – debljina vara L – dužina vara β_w = koeficijent korelacije				
Otpornost zavara $F_{w,Rk}$ za var dužine 100 mm									
Debljina vara a [mm]	3	4	5	6	7	8	9	10	12
S 235; $\beta_w=0,8$	77,9	103,9	129,9	155,9	181,9	207,8	233,8	259,8	311,8
S 275; $\beta_w=0,85$	87,6	116,8	146,0	175,2	204,4	233,7	262,9	292,1	350,5
S 355; $\beta_w=0,9$	98,1	130,9	163,6	196,3	229,0	261,7	294,4	327,2	392,6
Za dužinu vara različitu od 100 mm, gornje vrijednosti množiti s $L/100$									

$a = 7 \text{ mm}$, S235; $F_{w,Rk} = 181,9 \text{ kN}$

UZDUŽNA SILA

$$F_{w,Rd} = \frac{F_{w,Rk}}{1,25} \cdot \frac{L}{100} = \frac{181,9}{1,25} \cdot \frac{600}{100} = 873,12 \text{ kN} > N_p = 853,38 \text{ kN}$$

POPREČNA SILA

$$F_{w,Rd} = \frac{F_{w,Rk}}{1,25} \cdot \frac{L}{100} = \frac{181,9}{1,25} \cdot \frac{704}{100} = 1024,46 \text{ kN} > N_p = 58,59 \text{ kN}$$

PRORAČUN VIJAKA

VIJCI M-27

k.v. 8.8

$$c_{\min} = 2d + a\sqrt{2} = 2 \cdot 27 + 7\sqrt{2} = 63,89 \text{ mm} \rightarrow c = 65 \text{ mm}$$

EKSCENTRICITET UZDUŽNE SILE

$$e = \frac{M_{Ed}}{N_{Ed}} = \frac{232,47}{58,59} = 3,97 \text{ m}$$

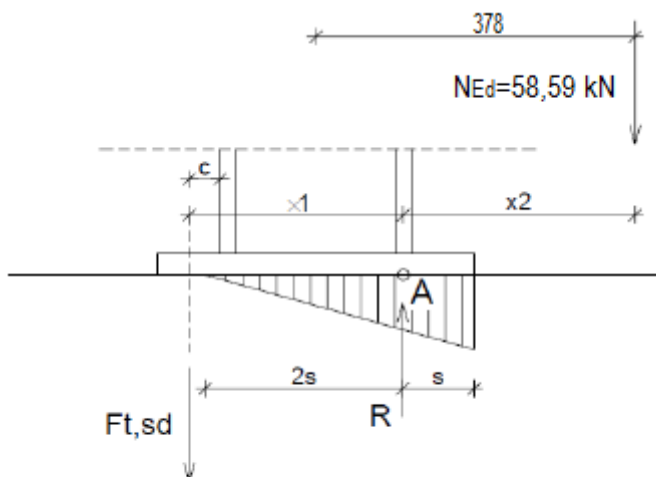
EKSCENTRICITET X_1


$$X_1 = 65 + 390 - 9,5 = 445,5 \text{ mm} = 0,445 \text{ m}$$

EKSCENTRICITET X_2

$$X_2 = 3970 - 390/2 + 9,5 = 3784,5 \text{ mm} = 3,78 \text{ m}$$

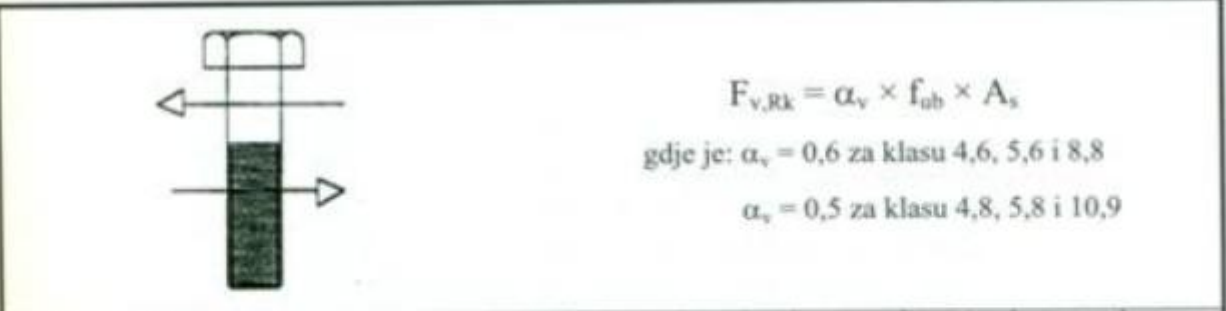
$$F_{t,sd} = N_{Ed} \cdot \frac{X_2}{X_1} = 58,59 \cdot \frac{3,78}{0,445} = 497,67 \text{ kN}$$



OTPORNOST VIJAKA NA VLAK


Promjer vijka d [mm]	KV.	12	16	20	22	24	27	30	36
Vlačna otpornost $F_{t,Rk}$ [kN]	4.6	30,3	56,5	88,2	109,1	127,1	165,2	202,0	294,1
	5.6	37,9	70,7	110,3	136,4	158,9	206,6	252,5	367,7
	8.8	60,7	113,0	176,4	218,2	254,2	330,5	403,9	588,2
	10.9	75,9	141,3	220,5	272,7	317,7	413,1	504,9	735,3

$$F_{t,Rd} = \frac{F_{t,Rk}}{\gamma_{M1}} = \frac{330,5}{1,25} = 264,4 \text{ kN} \geq \frac{F_{t,Sd}}{2} = 248,84 \text{ kN}$$

OTPORNOST VIJAKA NA POSMIK


$F_{v,Rk} = \alpha_v \times f_{ub} \times A_s$
gdje je: $\alpha_v = 0,6$ za klasu 4,6, 5,6 i 8,8
 $\alpha_v = 0,5$ za klasu 4,8, 5,8 i 10,9

Promjer vijka	d [mm]	12	16	20	22	24	27	30	36
Promjer rupe	d_0 [mm]	13	18	22	24	26	30	33	39
Površina jezgre vijka	A_s [mm ²]	84,3	157	245	303	353	459	561	817
Posmična otpornost $F_{v,Rk}$ [kN]	KV.								
	4.6	20,2	37,7	58,8	72,7	84,7	110,2	134,6	196,1
	5.6	25,3	47,1	73,5	90,9	105,9	137,7	168,3	245,1
	8.8	40,5	75,4	117,6	145,4	169,4	220,3	269,3	392,2
	10.9	42,2	78,5	122,5	151,5	176,5	229,5	280,5	408,5

$$F_{v,Rd} = \frac{F_{v,Rk}}{\gamma_{M1}} = \frac{220,3}{1,25} = 176,24 \text{ kN} \geq \frac{V_{Sd}}{4} = 14,65 \text{ kN}$$

INTERAKCIJA UZDUŽNE I POSMIČNE SILE NA VIJAK

$$\frac{F_{V,Sd}}{F_{V,Rd}} + \frac{F_{t,Sd}}{1,4 \cdot F_{t,Rd}} \leq 1,0$$

$$\frac{14,65}{176,24} + \frac{248,84}{1,4 \cdot 264,4} \leq 1,0$$

$$0,755 < 1,0$$

PRORAČUN DIMENZIJA PLOČE

RAZMACI IZMEĐU VIJAKA OPTEREĆENIH NA POSMIK RAZMACI e_2 p_2 MJERE SE OKOMITO NA SMJER DJELOVANJA SILE			
a		b	
$1. 2 \cdot d_0 \leq e_1 \leq \max(12t_1; 150 \text{ mm})$ $1. 5 \cdot d_0 \leq e_2 \leq \max(12t_1; 150 \text{ mm})$ $2. 2 \cdot d_0 \leq p_1 \leq \max(14t_1; 200 \text{ mm})$ $3. 0 \cdot d_0 \leq p_2 \leq \max(14t_1; 200 \text{ mm})$			
PREPORUČENE VRIJEDNOSTI RAZMAKA VIJAKA			
VIJCI	[mm]		
	$p_1; p_2$	e_1	e_2
M 12	40	30	25
M 16	55	40	30
M 20	70	50	40
M 24	80	60	50
M 27	90	70	55
M 30	100	75	60
M 36	120	90	70

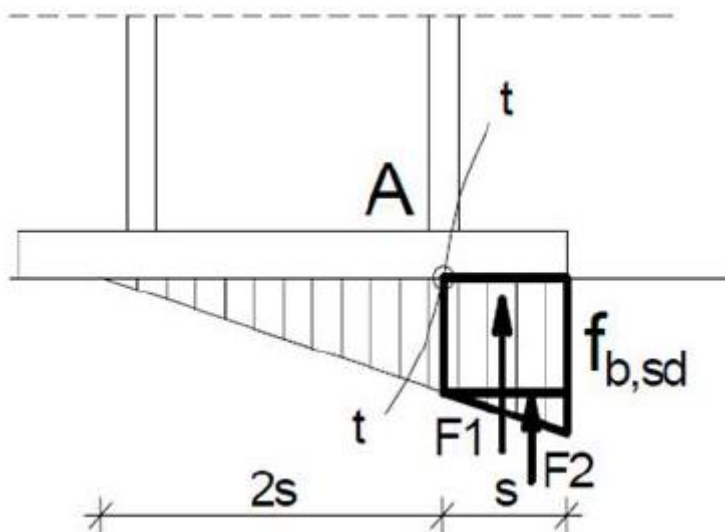
$$a_{pl}^{\min} = h + 2(c + e_1) = 390 + 2(65 + 70) = 660 \text{ mm}$$

$$b_{pl}^{\min} = b + 2a\sqrt{2} + 20 = 300 + 2 \cdot 7 \cdot \sqrt{2} + 20 = 339,79 \text{ mm}$$

$$b_{pl}^{\min} = p_2 + 2e_2 = 90 + 2 \cdot 55 = 200 \text{ mm}$$

DIMENZIJE PLOČE SU 660×340 mm

PRORAČUN DEBLJINE PLOČE



PRITISAK PO OMOTAČU RUPE OSNOVNOG OMOTAČA

		$F_{b,Rk} = k_t \times \alpha_b \times f_u \times d \times t$ $k_t = 2,5$ $\alpha_b = \min\left(\frac{e_1}{3d_0}; \frac{p_1}{3d_0} - \frac{1}{4}; \frac{f_{ub}}{f_u}; 1,0\right)$							
Promjer vijka	d [mm]	12	16	20	22	24	27	30	36
Promjer rupe	d ₀ [mm]	13	18	22	24	26	30	33	39
Kompaktni detalj	e ₁	20	27,5	35	37,5	40	45	50	60
	p ₁ ; p ₂	30	40	50	55	60	67,5	75	90
	e ₂	20	25	30	32,5	35	40	45	55
	S 235	55,4	70,7	91,4	101,8	110,8	121,5	136,4	166,2
	S 275	68,2	84,4	109,1	121,5	132,3	145,1	162,9	198,5
Preporučene vrijednosti	S 355	78,5	100,1	129,4	144,1	156,9	172,1	193,2	235,4
	e ₁	30	40	50	55	60	67,5	75	90
	p ₁ ; p ₂	40	55	70	75	80	90	100	120
	e ₂	25	30	40	45	50	55	60	70
	S 235	83,1	106,7	136,4	151,3	166,2	182,3	204,5	249,2
Vertikalna otpornost	S 275	99,2	127,4	162,9	180,7	198,5	217,7	244,3	297,7
	S 355	117,7	151,1	193,2	214,3	235,4	258,2	289,8	353,1
	e ₁	40	55	70	75	80	90	100	120
	p ₁ ; p ₂	50	70	85	95	100	113	130	150
	e ₂	35	50	60	65	70	80	90	110
S 235	108,0	144,0	180,0	198,0	216,0	243,0	270,0	324,0	
S 275	129,0	172,0	215,0	236,5	258,0	290,3	322,5	387,0	
S 355	153,0	204,0	255,0	280,5	306,0	344,3	382,5	459,0	

Za međuvrijednosti α potrebno je karakterističnu vrijednost $F_{b,Rk}$ linearno interpolirati.
Za druge debljine ploče t_p potrebno je vrijednosti iz tablica pomnožiti s $t_p/10$

$$F_{b,sd} = F_{v,sd} = 14,65 \text{ kN}$$

$$F_{b,Rd} = \frac{F_{b,Rk}}{1,25} \cdot \frac{t_{pl}}{10} = \frac{182,3}{1,25} \cdot t_{pl} = 14,58 \cdot t_{pl} \rightarrow t_{pl}^{\min} = 1 \text{ mm}$$

SAVIJANJE PLOČE OD ODGOVORA BETONSKE PODLOGE

$$s = (660 - 390 - 19)/2 = 125,5 \text{ mm} = 12,55 \text{ cm}$$

$$R = F_{t,Sd} + N_{Sd} = 497,67 - 58,59 = 439,08 \text{ kN}$$

NAPREZANJE NA BETONU

$$f_{B,Sd} = \frac{R}{\frac{3 \cdot s \cdot b_{pl}}{2}} = \frac{439,08}{\frac{3 \cdot 12,55 \cdot 34}{2}} = 0,69 \frac{\text{kN}}{\text{cm}^2} \leq \frac{f_{ck}}{1,5} = \frac{25}{1,5} = 1,67 \frac{\text{kN}}{\text{cm}^2}$$

SAVIJANJE PLOČE

$$M_{Sd} = F_1 \cdot \frac{s}{2} + F_2 \cdot \frac{2}{3}s = \frac{2}{3}f_{B,Sd} \cdot s \cdot b_{pl} \cdot \frac{s}{2} + \frac{1}{3}f_{B,Sd} \cdot s \cdot b_{pl} \cdot \frac{2}{3}s =$$

$$M_{Sd} = \frac{2}{3} \cdot 6900 \cdot 0,1255 \cdot 0,34 \cdot \frac{0,1255}{2} + \frac{1}{3} \cdot 6900 \cdot 0,1255 \cdot 0,34 \cdot \frac{2}{3} \cdot 0,1255 =$$

$$M_{Sd} = 16,42 \text{ kNm}$$

SAVIJANJE PLOČE OD VLAČNIH VIJAKA

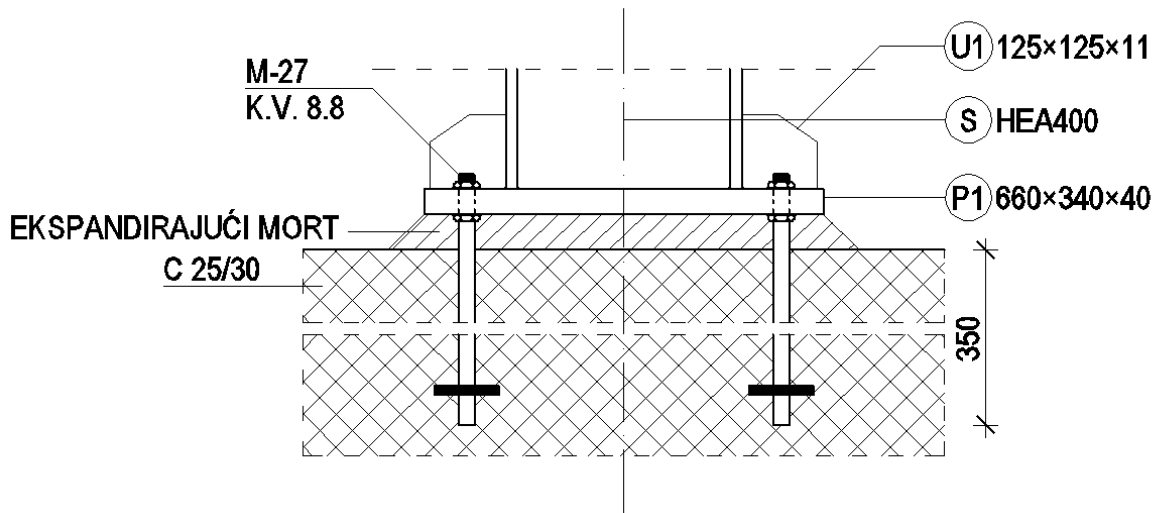
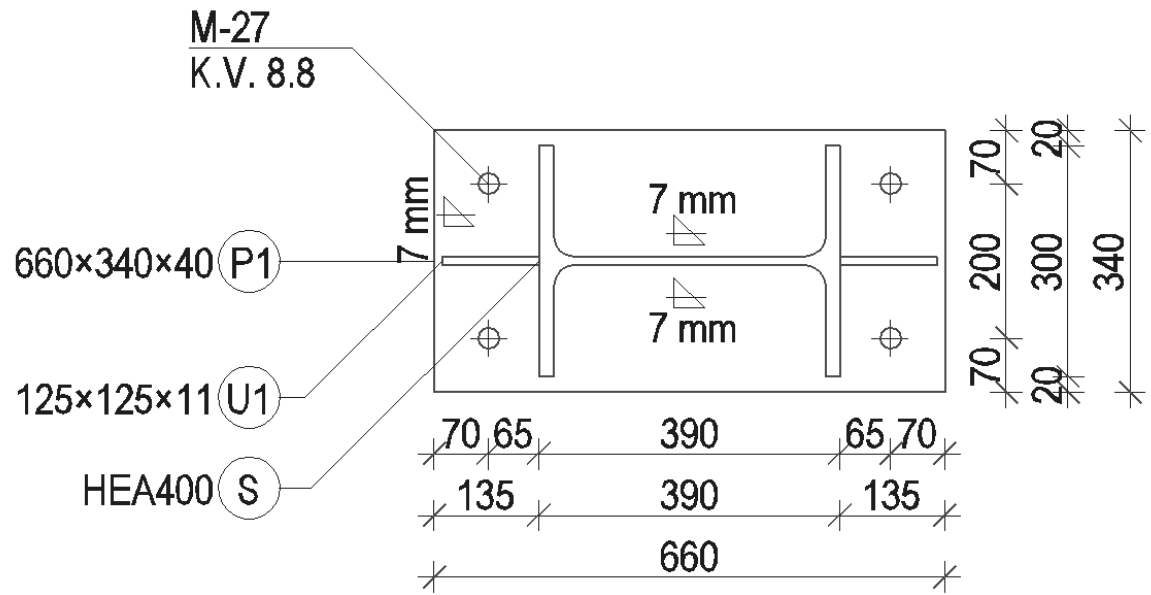
$$M_{Sd} = F_{t,Sd} \cdot \left(c + \frac{t_f}{2}\right) = 497,67 \cdot 0,0745 = 37,07 \text{ kNm}$$

$$t_{\min} = \sqrt{\frac{1,1 \cdot M_{Sd} \cdot 6}{b_{pl} \cdot f_y}} = \sqrt{\frac{1,1 \cdot 3707 \cdot 6}{34 \cdot 23,5}} = 5,53 \text{ cm} \rightarrow 5,6 \text{ cm} = 56 \text{ mm}$$

$$t = 40 \text{ mm}$$

POTREBNO JE STAVITI UKRUTE

USVOJENE DIMENZIJE PLOČE: 660×340×40 mm



Slika 7.1.1 Detalj spoja stup - temelj

7.2 DIMENZIONIRANJE SPOJA STUP-REŠETKA

STUP:

$N_{Ed} = 46,99 \text{ kN (VLAK)}$

$V_{Ed} = 13,90 \text{ kN}$

MATERIJAL

OSNOVNI MATERIJAL: S235

Vijci k.v. 8.8

POPREČNI PREJEK HEA400

$h = 390 \text{ mm}$

$b = 300 \text{ mm}$

$t_f = 19 \text{ mm}$

$t_w = 11 \text{ mm}$

$r = 27 \text{ mm}$

ZAVAR U UVALI

$$F_{w,ED} = \sqrt{N_{SD}^2 + V_{ED}^2} = \sqrt{46,99^2 + 13,90^2} = 49,0 \text{ kN}$$

DUŽINA VARA

BUDUĆI DA NEMA EKSCENTRA DULJINU VARA MOŽEMO UZETI KAO OPSEG CIJELOG PROFILA

PROFIL HEA400

$$L \approx 2 \cdot 352 = 704 \text{ mm}$$

$$L \approx 2 \cdot 300 = 600 \text{ mm}$$

$$L = 1300 \text{ mm}$$

MAKSIMALNA DEBLJINA VARA S OBZIROM NA DEBLJINU HRPTA I POJASEVA NOSAČA

$$a_{max} = 0,7 \cdot t_{min} = 0,7 \cdot 11 = 7,7 \text{ mm}$$

ZA PRETOPSTAVLJENI VAR a = 7 mm

KARAKTERISTIČNA OTPORNOST VARA U UVALI									
$F_{w,Rk} = \frac{f_u}{\sqrt{3} \cdot \beta_w} \cdot a \cdot L$					a – debljina vara L – dužina vara β_w = koeficijent korelacije				
Otpornost zavara $F_{w,Rk}$ za var dužine 100 mm									
Debljina vara a [mm]	3	4	5	6	7	8	9	10	12
S 235; $\beta_w=0,8$	77,9	103,9	129,9	155,9	181,9	207,8	233,8	259,8	311,8
S 275; $\beta_w=0,85$	87,6	116,8	146,0	175,2	204,4	233,7	262,9	292,1	350,5
S 355; $\beta_w=0,9$	98,1	130,9	163,6	196,3	229,0	261,7	294,4	327,2	392,6
Za dužinu vara različitu od 100 mm, gornje vrijednosti množiti s $L/100$									

$a = 7\text{mm}$, S235; $F_{w,Rk} = 181,9\text{ kN}$

UZDUŽNA SILA

$$F_{w,Rd} = \frac{F_{w,Rk}}{1,25} \cdot \frac{L}{100} = \frac{181,9}{1,25} \cdot \frac{1300}{100} = 1891,76\text{ kN} > F_{w,ED} = 49,0\text{ kN}$$

PROFIL CFRS 100X80X5

$$L = 2 \cdot 80 = 160\text{ mm}$$

$$a_{\max} = 0,7 \cdot t_{\min} = 0,7 \cdot 5 = 3,5\text{ mm}$$

PRETPOSTAVLJENI VAR $a = 3\text{ mm}$

$$F_{w,Rd} = \frac{F_{w,Rk}}{1,25} \cdot \frac{L}{100} = \frac{77,9}{1,25} \cdot \frac{160}{100} = 99,71\text{ kN} > F_{w,ED} = 49,0\text{ kN}$$


PRORAČUN VIJAKA

VIJCI M - 12

k.v. 8.8

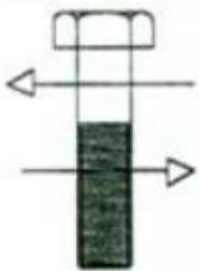
$$c_{\min} = 2d + a\sqrt{2} = 2 \cdot 12 + 7\sqrt{2} = 33,89 \text{ mm} \rightarrow c = 35 \text{ mm}$$

$$c_{\min} = 2d + a\sqrt{2} = 2 \cdot 12 + 3\sqrt{2} = 28,24 \text{ mm} \rightarrow c = 29 \text{ mm}$$

OTPORNOST VIJAKA NA VLAK


Promjer vijka d [mm]	KV.	12	16	20	22	24	27	30	36
Vlačna otpornost $F_{t,Rk}$ [kN]	4.6	30,3	56,5	88,2	109,1	127,1	165,2	202,0	294,1
	5.6	37,9	70,7	110,3	136,4	158,9	206,6	252,5	367,7
	8.8	60,7	113,0	176,4	218,2	254,2	330,5	403,9	588,2
	10.9	75,9	141,3	220,5	272,7	317,7	413,1	504,9	735,3

$$F_{t,Rd} = \frac{F_{t,Rk}}{\gamma_{M1}} = \frac{60,7}{1,25} = 48,56 \text{ kN} \geq \frac{F_{t,Sd}}{2} = 23,5 \text{ kN}$$

OTPORNOST VIJAKA NA POSMIK


$F_{v,Rk} = \alpha_v \times f_{ub} \times A_s$
gdje je: $\alpha_v = 0,6$ za klasu 4,6, 5,6 i 8,8
 $\alpha_v = 0,5$ za klasu 4,8, 5,8 i 10,9

Promjer vijka	d [mm]	12	16	20	22	24	27	30	36
Promjer rupe	d_0 [mm]	13	18	22	24	26	30	33	39
Površina jezgre vijka	A_s [mm ²]	84,3	157	245	303	353	459	561	817
Posmična otpornost $F_{v,Rk}$ [kN]	KV.								
	4.6	20,2	37,7	58,8	72,7	84,7	110,2	134,6	196,1
	5.6	25,3	47,1	73,5	90,9	105,9	137,7	168,3	245,1
	8.8	40,5	75,4	117,6	145,4	169,4	220,3	269,3	392,2
	10.9	42,2	78,5	122,5	151,5	176,5	229,5	280,5	408,5

$$F_{v,Rd} = \frac{F_{v,Rk}}{\gamma_{M1}} = \frac{40,5}{1,25} = 32,4 \text{ kN} \geq \frac{V_{Sd}}{2} = 7,56 \text{ kN}$$

INTERAKCIJA UZDUŽNE I POSMIČNE SILE NA VIJAK

$$\frac{F_{V,Sd}}{F_{V,Rd}} + \frac{F_{t,Sd}}{1,4 \cdot F_{t,Rd}} \leq 1,0$$

$$\frac{7,56}{32,4} + \frac{23,5}{1,4 \cdot 48,56} \leq 1,0$$

$$0,579 < 1,0$$

PRORAČUN DIMENZIJA PLOČE

RAZMACI IZMEĐU VIJAKA OPTEREĆENIH NA POSMIK RAZMACI e_2 i p_2 MJERE SE OKOMITO NA SMJER DJELOVANJA SILE			
a		b	
1. $2 \cdot d_0 \leq e_1 \leq \max(12t_f; 150 \text{ mm})$ 1. $1,5 \cdot d_0 \leq e_2 \leq \max(12t_f; 150 \text{ mm})$ 2. $2 \cdot d_0 \leq p_1 \leq \max(14t_f; 200 \text{ mm})$ 3. $0 \cdot d_0 \leq p_2 \leq \max(14t_f; 200 \text{ mm})$			
PREPORUČENE VRIJEDNOSTI RAZMAKA VIJAKA			
VIJCI	[mm]		
	$p_1; p_2$	e_1	e_2
M 12	40	30	25
M 16	55	40	30
M 20	70	50	40
M 24	80	60	50
M 27	90	70	55
M 30	100	75	60
M 36	120	90	70

$$a_{pl}^{\min} = b_p + 2(c + e_2) = 100 + 2(35 + 25) = 220 \text{ mm}$$

$$b_{pl}^{\min} = p_2 + 2e_2 = 40 + 2 \cdot 25 = 90 \text{ mm}$$

DIMENZIJE PLOČE SU 390×300 mm

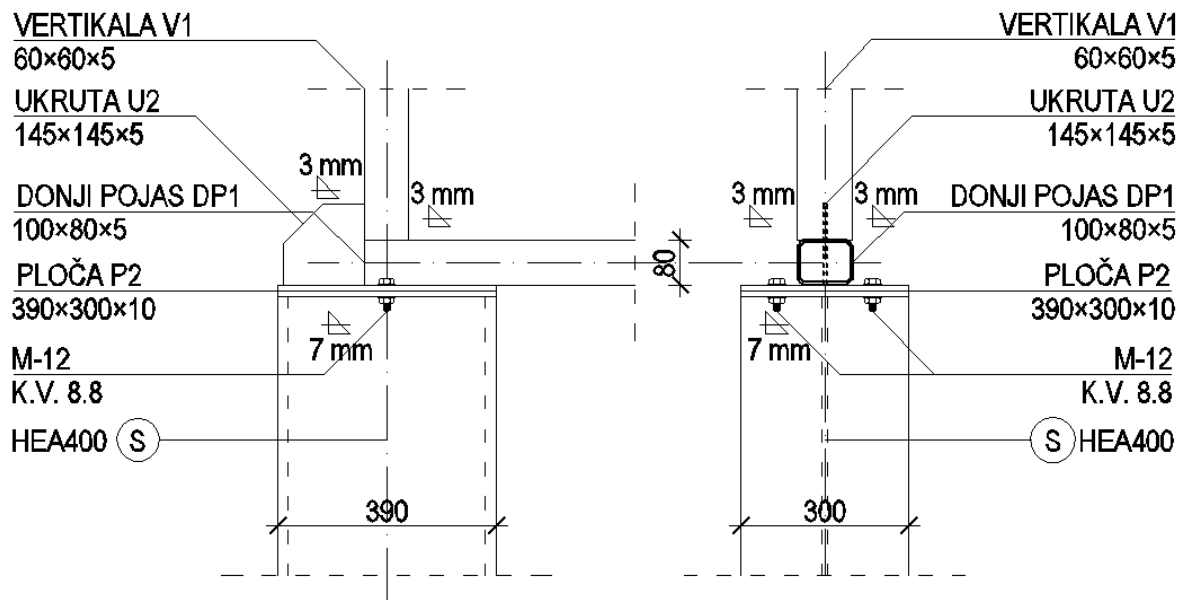
PRORAČUN DEBLJINE PLOČESAVIJANJE PLOČE OD VLAČNIH VIJAKA

$$M_{Sd} = F_{t,Sd} \cdot c = 23,5 \cdot 0,035 = 0,8225 \text{ kNm}$$

$$t_{\min} = \sqrt{\frac{1,1 \cdot M_{Sd} \cdot 6}{b_{pl} \cdot f_y}} = \sqrt{\frac{1,1 \cdot 58,75 \cdot 6}{30 \cdot 23,5}} = 0,87 \text{ cm} \rightarrow 1,0 \text{ cm} = 10 \text{ mm}$$

$$t = 10 \text{ mm}$$

USVOJENE DIMENZIJE PLOČE: 390×300×10 mm



Slika 7.2.1 Detalj spoja stup - rešetka

7.3 VLAČNI NASTAVCI POJASEVA

DONJI POJAS

ULAZNI PODACI:

$$N_{sd} = 149,66 \text{ kN (GSN1,DONJI POJAS)}$$

MATERIJAL:

ČELIK S235

VIJCI k.v. 4.6; M - 16

POPREČNI PRESJEK CFHRS 100× 80×5 mm

ODREĐIVANJE DEBLJINE VARA

$$a_{max} = 0,7 \cdot t_{min} = 0,7 \cdot 5 = 3,5 \text{ mm}$$

$$a = 3 \text{ mm}$$

OTPORNOST VARA

KARAKTERISTIČNA OTPORNOST VARA U UVALI									
$F_{w,Rk} = \frac{f_u}{\sqrt{3} \cdot \beta_w} \cdot a \cdot L$					a – debljina vara L – dužina vara β_w = koeficijent korelacije				
Otpornost zavara $F_{w,Rk}$ za var dužine 100 mm									
Debljina vara a [mm]	3	4	5	6	7	8	9	10	12
S 235; $\beta_w=0,8$	77,9	103,9	129,9	155,9	181,9	207,8	233,8	259,8	311,8
S 275; $\beta_w=0,85$	87,6	116,8	146,0	175,2	204,4	233,7	262,9	292,1	350,5
S 355; $\beta_w=0,9$	98,1	130,9	163,6	196,3	229,0	261,7	294,4	327,2	392,6
Za dužinu vara različitu od 100 mm, gornje vrijednosti množiti s $L/100$									

$$L_w = 2(100+80) = 360 \text{ mm}$$

$$F_{w,Rd} = \frac{F_{w,Rk}}{1,25} \cdot \frac{L}{100} = \frac{77,9}{1,25} \cdot \frac{360}{100} = 224,35 \text{ kN} > N_{sd} = 149,66 \text{ kN}$$

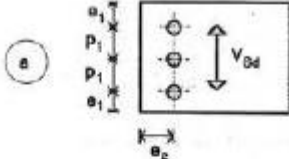
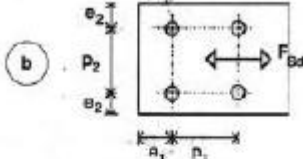
PRORAČUN VIJAKA NA VLAK

Promjer vijaka d [mm]	KV.	12	16	20	22	24	27	30	36
Vlačna otpornost $F_{t,Rk}$ [kN]	4.6	30,3	56,5	88,2	109,1	127,1	165,2	202,0	294,1
	5.6	37,9	70,7	110,3	136,4	158,9	206,6	252,5	367,7
	8.8	60,7	113,0	176,4	218,2	254,2	330,5	403,9	588,2
	10.9	75,9	141,3	220,5	272,7	317,7	413,1	504,9	735,3

$$F_{t,Rd} = \frac{F_{t,Rk}}{\gamma_{M1}} = \frac{56,5}{1,25} = 45,2 \text{ kN}$$

$$F_{t,Sd} = \frac{N_{Sd}}{4} = \frac{149,66}{4} = 37,42 \text{ kN} \leq F_{t,Rd} = 45,2 \text{ kN}$$

PRORAČUN DIMENZIJA PLOČE

RAZMACI IZMEĐU VIJAKA OPTEREĆENIH NA POSMIK RAZMACI e_2 p_2 MJERE SE OKOMITO NA SMJER DJELOVANJA SILE			
			
$1. 2 \cdot d_0 \leq e_1 \leq \max(12t_1; 150 \text{ mm})$ $1. 5 \cdot d_0 \leq e_2 \leq \max(12t_1; 150 \text{ mm})$ $2. 2 \cdot d_0 \leq p_1 \leq \max(14t_1; 200 \text{ mm})$ $3. 0 \cdot d_0 \leq p_2 \leq \max(14t_1; 200 \text{ mm})$			
PREPORUČENE VRIJEDNOSTI RAZMAKA VIJAKA			
VIJCI	[mm]		
	$p_1; p_2$	e_1	e_2
M 12	40	30	25
M 16	55	40	30
M 20	70	50	40
M 24	80	60	50
M 27	90	70	55
M 30	100	75	60
M 36	120	90	70

$$c = 2d + a\sqrt{2} = 2 \cdot 16 + 3\sqrt{2} = 36,24 \rightarrow 37 \text{ mm}$$

$$a_{pl}^{\min} = h + 2a\sqrt{2} + 20 = 80 + 2 \cdot 3 \cdot \sqrt{2} + 20 = 108,48 \text{ mm}$$

$$a_{pl}^{\min} = p_2 + 2e_2 = 55 + 2 \cdot 30 = 115 \text{ mm}$$

$$b_{pl}^{\min} = b + 2a\sqrt{2} + 20 = 100 + 2 \cdot 3 \cdot \sqrt{2} + 20 = 128,49 \text{ mm}$$

$$b_{pl}^{\min} = p_2 + 2e_2 = 55 + 2 \cdot 30 = 115 \text{ mm}$$

ODABRANE DIMENZIJE – 220×115 mm

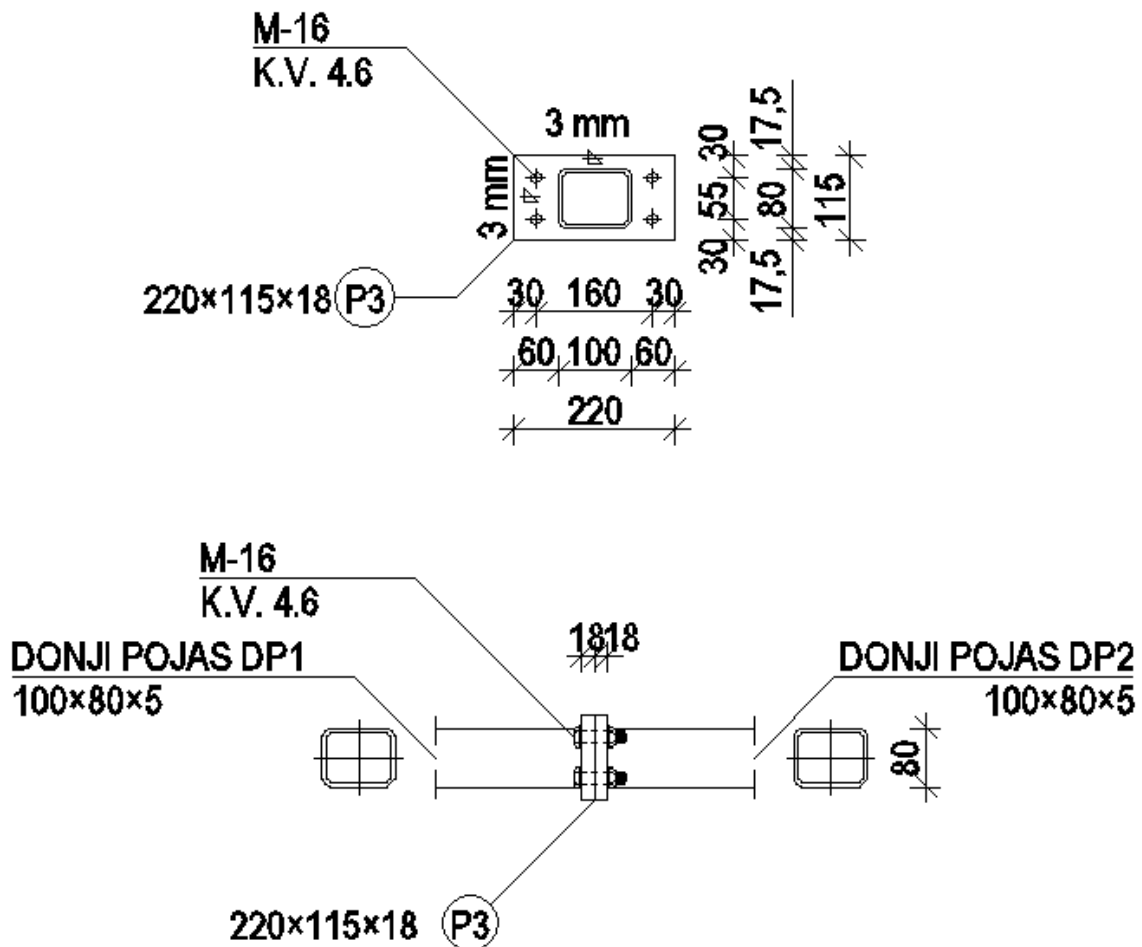
PRORAČUN MINIMALNE DEBLJINE PLOČE

$$e = 30 \text{ mm}$$

$$M_{Sd} = 2F_{t,Sd} \cdot e = 2 \cdot 37,42 \cdot 0,03 = 2,24 \text{ kNm}$$

$$t_{\min} = \sqrt{\frac{1,1 \cdot M_{Sd} \cdot 6}{b_{pl} \cdot f_y}} = \sqrt{\frac{1,1 \cdot 224 \cdot 6}{22 \cdot 23,5}} = 1,69 \text{ cm} \rightarrow 1,8 \text{ cm} = 18 \text{ mm}$$

DIMENZIJE PLOČE 220×115×18 mm



Slika 7.3.1 Detalj spoja vlačnog nastavka (donji pojas)

GORNJI POJAS

ULAZNI PODACI

$$N_{sd} = 117,97 \text{ kN (GSN2,GORNJI POJAS)}$$

MATERIJAL

ČELIK S235

VIJCI k.v. 4.6; M - 16

POPREČNI PRESJEK CFHRS 100×80×5 mmODREĐIVANJE DEBLJINE VARA

$$a_{max} = 0,7 \cdot t_{min} = 0,7 \cdot 5 = 3,5 \text{ mm}$$

$$a = 3 \text{ mm}$$

OTPORNOST VARA

KARAKTERISTIČNA OTPORNOST VARA U UVALI									
$F_{w,Rk} = \frac{f_u}{\sqrt{3} \cdot \beta_w} \cdot a \cdot L$					a – debljina vara L – dužina vara β_w = koeficijent korelacije				
Otpornost zavara $F_{w,Rk}$ za var dužine 100 mm									
Debljina vara a [mm]	3	4	5	6	7	8	9	10	12
S 235; $\beta_w=0,8$	77,9	103,9	129,9	155,9	181,9	207,8	233,8	259,8	311,8
S 275; $\beta_w=0,85$	87,6	116,8	146,0	175,2	204,4	233,7	262,9	292,1	350,5
S 355; $\beta_w=0,9$	98,1	130,9	163,6	196,3	229,0	261,7	294,4	327,2	392,6
Za dužinu vara različitu od 100 mm, gornje vrijednosti množiti s $L/100$									

$$L_w = 2(100+80) = 360 \text{ mm}$$

$$F_{w,Rd} = \frac{F_{w,Rk}}{1,25} \cdot \frac{L}{100} = \frac{77,9}{1,25} \cdot \frac{360}{100} = 224,35 \text{ kN} > N_{sd} = 117,97 \text{ kN}$$

PRORAČUN VIJAKA NA VLAK

Promjer vijaka d [mm]	KV.	12	16	20	22	24	27	30	36
Vlačna otpornost $F_{t,Rk}$ [kN]	4.6	30,3	56,5	88,2	109,1	127,1	165,2	202,0	294,1
	5.6	37,9	70,7	110,3	136,4	158,9	206,6	252,5	367,7
	8.8	60,7	113,0	176,4	218,2	254,2	330,5	403,9	588,2
	10.9	75,9	141,3	220,5	272,7	317,7	413,1	504,9	735,3

$$F_{t,Rd} = \frac{F_{t,Rk}}{\gamma_{M1}} = \frac{56,5}{1,25} = 45,2 \text{ kN}$$

$$F_{t,Sd} = \frac{N_{Sd}}{4} = \frac{117,97}{4} = 29,49 \text{ kN} \leq F_{t,Rd} = 45,2 \text{ kN}$$

PRORAČUN DIMENZIJA PLOČE

RAZMACI IZMEĐU VIJAKA OPTEREĆENIH NA POSMIK RAZMACI e_2 p_2 MJERE SE OKOMITO NA SMJER DJELOVANJA SILE			
		$1. 2 \cdot d_0 \leq e_1 \leq \max(12t_1; 150 \text{ mm})$ $1. 5 \cdot d_0 \leq e_2 \leq \max(12t_1; 150 \text{ mm})$ $2. 2 \cdot d_0 \leq p_1 \leq \max(14t_1; 200 \text{ mm})$ $3. 0 \cdot d_0 \leq p_2 \leq \max(14t_1; 200 \text{ mm})$	
PREPORUČENE VRIJEDNOSTI RAZMAKA VIJAKA			
VIJCI	[mm]		
	$p_1; p_2$	e_1	e_2
M 12	40	30	25
M 16	55	40	30
M 20	70	50	40
M 24	80	60	50
M 27	90	70	55
M 30	100	75	60
M 36	120	90	70

$$c = 2d + a\sqrt{2} = 2 \cdot 16 + 3\sqrt{2} = 36,24 \rightarrow 37 \text{ mm}$$

$$a_{pl}^{\min} = h + 2a\sqrt{2} + 20 = 80 + 2 \cdot 3 \cdot \sqrt{2} + 20 = 108,48 \text{ mm}$$

$$a_{pl}^{\min} = p_2 + 2e_2 = 55 + 2 \cdot 30 = 115 \text{ mm}$$

$$b_{pl}^{\min} = b + 2a\sqrt{2} + 20 = 100 + 2 \cdot 3 \cdot \sqrt{2} + 20 = 128,49 \text{ mm}$$

$$b_{pl}^{\min} = p_2 + 2e_2 = 55 + 2 \cdot 30 = 115 \text{ mm}$$

ODABRANE DIMENZIJE – 220×135 mm

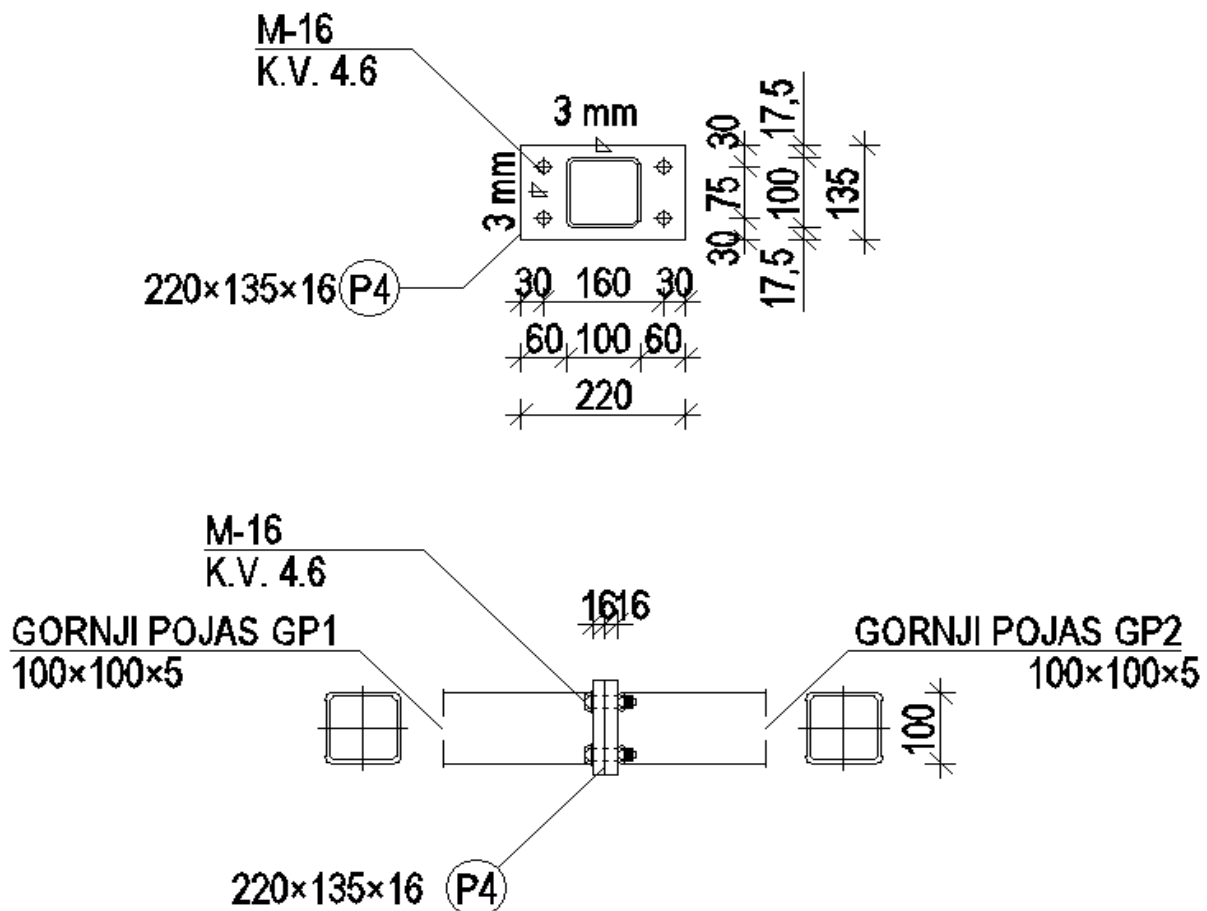
PRORAČUN MINIMALNE DEBLJINE PLOČE

$$e = 30 \text{ mm}$$

$$M_{Sd} = 2F_{t,Sd} \cdot e = 2 \cdot 29,49 \cdot 0,03 = 1,77 \text{ kNm}$$

$$t_{\min} = \sqrt{\frac{1,1 \cdot M_{Sd} \cdot 6}{b_{pl} \cdot f_y}} = \sqrt{\frac{1,1 \cdot 177 \cdot 6}{22 \cdot 23,5}} = 1,50 \text{ cm} \rightarrow 1,6 \text{ cm} = 16 \text{ mm}$$

DIMENZIJE PLOČE 220×115×16 mm



Slika 7.3.2 Detalj spoja vlačnog nastavka (gornji pojas)

7.4 DIMENZIONIRANJE SPOJA NASTAVKA KROVNIH I BOČNIH PODROŽNICA

KROVNA PODROŽNICA

ULAZNI PODACI

$$N_{Ed} = 0$$

$$M_{Ed} = 15,42 \text{ kNm}$$

$$V_{Ed} = 2,76 \text{ kN}$$

MATERIJAL

OSNOVNI MATERIJAL: S235

Vijci k.v. 5.6

POPREČNI PREJEK PROFIL: HEA160A

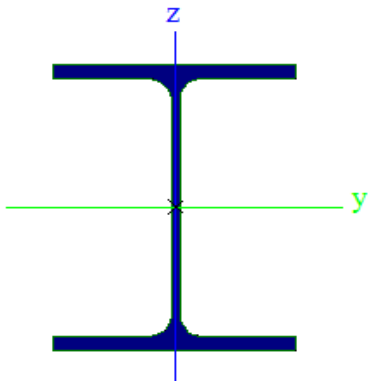
$$h = 148 \text{ mm}$$

$$b = 160 \text{ mm}$$

$$t_f = 7 \text{ mm}$$

$$t_w = 5 \text{ mm}$$

$$r = 15 \text{ mm}$$



POJASNICE

VLAČNA SILA U POJASU OD MOMENTA SAVIJANJA

$$N_p^{*M} = \frac{M_{Ed}}{h'} = \frac{15,42}{(0,148 - 0,005)} = 107,83 \text{ kN}$$

VLAČNA SILA U POJASU OD UZDUŽNE SILE

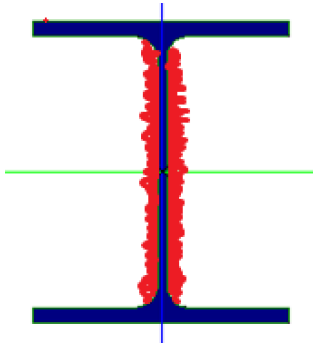
$$N_p^N = \frac{A_p}{A} \cdot N_{Ed} = 0 \text{ kN}$$

UKUPNA SILA U VLAČNOJ POJASNICI

$$N_p = N_p^M + N_p^N = 107,83 + 0 = 107,83 \text{ kN}$$

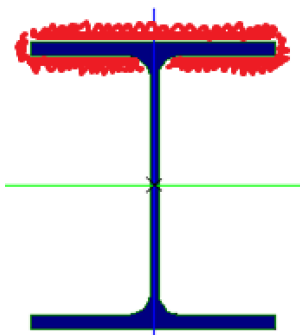
KONTROLA VAROVA

DUŽINA VARA HRPTA



$$L \approx 2 \cdot 134 = 268 \text{ mm}$$

DUŽINA VARA POJASNICE



$$L \approx 2 \cdot 160 = 320 \text{ mm}$$

MAKSIMALNA DEBLJINA VARA S OBZIROM NA DEBLJINU HRPTA I POJASEVA NOSAČA

$$a_{\max} = 0,7 \cdot t_{\min} = 0,7 \cdot 5 = 3,5 \text{ mm}$$

ZA PRETOPSTAVLJENI VAR $a = 3 \text{ mm}$

KARAKTERISTIČNA OTPORNOST VARA U UVALI									
$F_{w,Rk} = \frac{f_u}{\sqrt{3} \cdot \beta_w} \cdot a \cdot L$					a – debljina vara L – dužina vara β_w = koeficijent korelacije				
Otpornost zavara $F_{w,Rk}$ za var dužine 100 mm									
Debljina vara a [mm]	3	4	5	6	7	8	9	10	12
S 235; $\beta_w=0,8$	77,9	103,9	129,9	155,9	181,9	207,8	233,8	259,8	311,8
S 275; $\beta_w=0,85$	87,6	116,8	146,0	175,2	204,4	233,7	262,9	292,1	350,5
S 355; $\beta_w=0,9$	98,1	130,9	163,6	196,3	229,0	261,7	294,4	327,2	392,6
Za dužinu vara različitu od 100 mm, gornje vrijednosti množiti s $L/100$									

$a = 3 \text{ mm}$, S235; $F_{w,Rk} = 181,9 \text{ kN}$

UZDUŽNA SILA

$$F_{w,Rd} = \frac{F_{w,Rk}}{1,25} \cdot \frac{L}{100} = \frac{77,9}{1,25} \cdot \frac{320}{100} = 199,42 \text{ kN} > N_p = 107,83 \text{ kN}$$

POPREČNA SILA


$$F_{w,Rd} = \frac{F_{w,Rk}}{1,25} \cdot \frac{L}{100} = \frac{77,9}{1,25} \cdot \frac{268}{100} = 167,02 \text{ kN} > V_{ED} = 2,76 \text{ kN}$$

PRORAČUN VIJAKA

VIJCI M-16

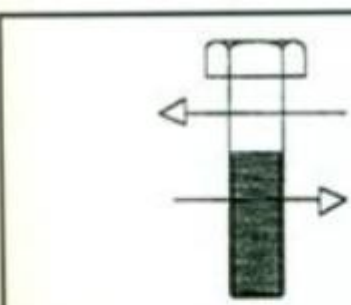
k.v. 5.6

$$c_{\min} = 2d + a\sqrt{2} = 2 \cdot 16 + 3\sqrt{2} = 36,24 \text{ mm} \rightarrow c = 37 \text{ mm}$$

OTPORNOST VIJAKA NA VLAK


Promjer vijka d [mm]	KV.	12	16	20	22	24	27	30	36
Vlačna otpornost $F_{t,Rk}$ [kN]	4.6	30,3	56,5	88,2	109,1	127,1	165,2	202,0	294,1
	5.6	37,9	70,7	110,3	136,4	158,9	206,6	252,5	367,7
	8.8	60,7	113,0	176,4	218,2	254,2	330,5	403,9	588,2
	10.9	75,9	141,3	220,5	272,7	317,7	413,1	504,9	735,3

$$F_{t,Rd} = \frac{F_{t,Rk}}{\gamma_{M1}} = \frac{70,7}{1,25} = 56,56 \text{ kN} \geq \frac{N_p}{2} = 53,92 \text{ kN}$$

OTPORNOST VIJAKA NA POSMIK


$F_{v,Rk} = \alpha_v \times f_{ub} \times A_s$
gdje je: $\alpha_v = 0,6$ za klasu 4,6, 5,6 i 8,8
 $\alpha_v = 0,5$ za klasu 4,8, 5,8 i 10,9

Promjer vijka	d [mm]	12	16	20	22	24	27	30	36
Promjer rupe	d_0 [mm]	13	18	22	24	26	30	33	39
Površina jezgre vijka	A_s [mm ²]	84,3	157	245	303	353	459	561	817
Posmična otpornost $F_{v,Rk}$ [kN]	KV.								
	4.6	20,2	37,7	58,8	72,7	84,7	110,2	134,6	196,1
	5.6	25,3	47,1	73,5	90,9	105,9	137,7	168,3	245,1
	8.8	40,5	75,4	117,6	145,4	169,4	220,3	269,3	392,2
	10.9	42,2	78,5	122,5	151,5	176,5	229,5	280,5	408,5

$$F_{v,Rd} = \frac{F_{v,Rk}}{\gamma_{M1}} = \frac{47,1}{1,25} = 37,68 \text{ kN} \geq \frac{V_{Sd}}{6} = 0,46 \text{ kN}$$

INTERAKCIJA UZDUŽNE I POSMIČNE SILE NA VIJAK

$$\frac{F_{V,Sd}}{F_{v,Rd}} + \frac{F_{t,Sd}}{1,4 \cdot F_{t,Rd}} \leq 1,0$$

$$\frac{0,46}{37,68} + \frac{53,92}{1,4 \cdot 56,56} \leq 1,0$$

$$0,69 < 1,0$$

PRORAČUN DIMENZIJA PLOČE

RAZMACI IZMEĐU VIJAKA OPTEREĆENIH NA POSMIK
RAZMACI e_2 i p_2 MJERE SE OKOMITO NA SMJER DJELOVANJA SILE

(a)

(b)

1. $2 \cdot d_0 \leq e_1 \leq \max(12t_f; 150 \text{ mm})$
1. $5 \cdot d_0 \leq e_2 \leq \max(12t_f; 150 \text{ mm})$
2. $2 \cdot d_0 \leq p_1 \leq \max(14t_f; 200 \text{ mm})$
3. $0 \cdot d_0 \leq p_2 \leq \max(14t_f; 200 \text{ mm})$

PREPORUČENE VRIJEDNOSTI RAZMAKA VIJAKA			
VIJCI	[mm]		
	$p_1; p_2$	e_1	e_2
M 12	40	30	25
M 16	55	40	30
M 20	70	50	40
M 24	80	60	50
M 27	90	70	55
M 30	100	75	60
M 36	120	90	70

$$a_{pl}^{\min} = h + c + e_1 = 148 + 37 + 30 = 215 \text{ mm}$$

$$b_{pl}^{\min} = p_2 + 2e_2 = 55 + 2 \cdot 30 = 115 \text{ mm}$$

DIMENZIJE PLOČE SU 160×215 mm

PRORAČUN DEBLJINE PLOČE

$$F_{b,Rk} = k_t \times \alpha_b \times f_u \times d \times t$$

$$k_t = 2,5$$

$$\alpha_b = \min\left(\frac{e_1}{3d_0}; \frac{p_1}{3d_0} - \frac{1}{4}; \frac{f_{ub}}{f_u}; 1,0\right)$$

Promjer vijka	d [mm]	12	16	20	22	24	27	30	36
Promjer rupe	d_0 [mm]	13	18	22	24	26	30	33	39
Kompaktni detalj	e_1	20	27,5	35	37,5	40	45	50	60
	$p_1; p_2$	30	40	50	55	60	67,5	75	90
	e_2	20	25	30	32,5	35	40	45	55
	S 235	55,4	70,7	91,4	101,8	110,8	121,5	136,4	166,2
	S 275	68,2	84,4	109,1	121,5	132,3	145,1	162,9	198,5
S 355	78,5	100,1	129,4	144,1	156,9	172,1	193,2	235,4	
Preporučene vrijednosti	e_1	30	40	50	55	60	67,5	75	90
	$p_1; p_2$	40	55	70	75	80	90	100	120
	e_2	25	30	40	45	50	55	60	70
	S 235	83,1	106,7	136,4	151,3	166,2	182,3	204,5	249,2
	S 275	99,2	127,4	162,9	180,7	198,5	217,7	244,3	297,7
S 355	117,7	151,1	193,2	214,3	235,4	258,2	289,8	353,1	
Vertikalna otpornost	e_1	40	55	70	75	80	90	100	120
	$p_1; p_2$	50	70	85	95	100	115	130	150
	e_2	35	50	60	65	70	80	90	110
	S 235	108,0	144,0	180,0	198,0	216,0	243,0	270,0	324,0
	S 275	129,0	172,0	215,0	236,5	258,0	290,3	322,5	387,0
S 355	153,0	204,0	255,0	280,5	306,0	344,3	382,5	459,0	

Za međuvrijednosti α potrebno je karakterističnu vrijednost $F_{b,Rk}$ linearno interpolirati.
Za druge debljine ploče t_p potrebno je vrijednosti iz tablica pomnožiti s $t_p/10$

PRITISAK PO OMOTAČU RUPE OSNOVNOG OMOTAČA

$$F_{b,Sd} = F_{v,Sd} = 0,46 \text{ kN}$$

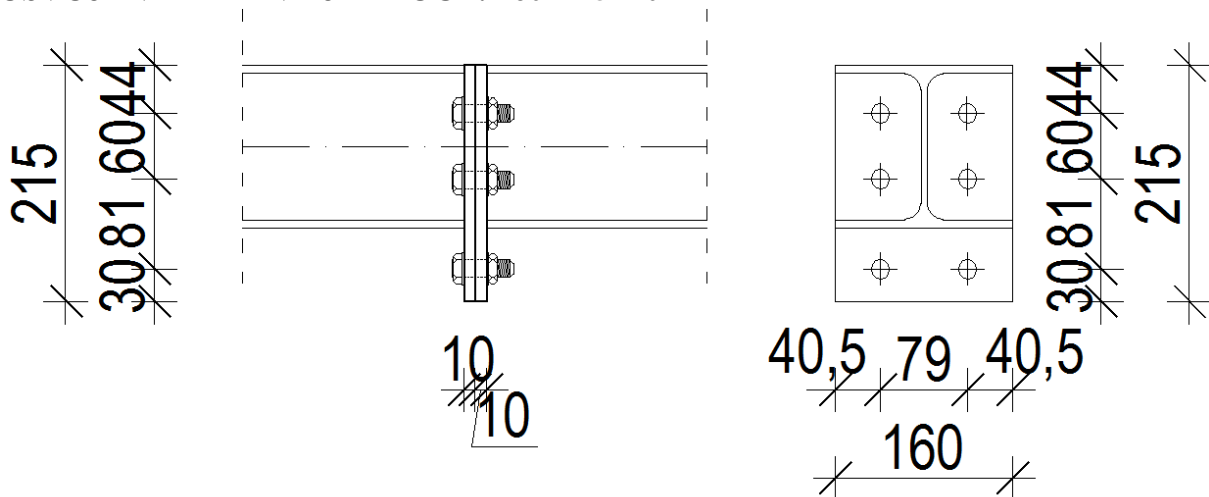
$$F_{b,Rd} = \frac{F_{b,Rk}}{1,25} \cdot \frac{t_{pl}}{10} = \frac{106,7}{12,5} \cdot t_{pl} = 8,54 \cdot t_{pl} \rightarrow t_{pl}^{\min} = 1 \text{ mm}$$

SAVIJANJE PLOČE OD VLAČNIH VIJAKA

$$M_{Sd} = F_{t,Sd} \cdot c = 53,92 \cdot 0,037 = 2,00 \text{ kNm}$$

$$t_{\min} = \sqrt{\frac{1,1 \cdot M_{Sd} \cdot 6}{b_{pl} \cdot f_y}} = \sqrt{\frac{1,1 \cdot 200 \cdot 6}{160 \cdot 23,5}} = 0,59 \text{ cm} \rightarrow 1,0 \text{ cm} = 10 \text{ mm}$$

$$t = 10 \text{ mm}$$

USVOJENE DIMENZIJE PLOČE: 160×215×10 mm

Slika 7.4.1 Detalj spoja krovnih podrožnica

BOČNE PODROŽNICE

ULAZNI PODACI

$$N_{ed} = 0$$

$$M_{ed} = 5,42 \text{ kNm}$$

$$V_{ed} = 0,98 \text{ kN}$$

MATERIJAL:

OSNOVNI MATERIJAL: S235

VIJCI k.v. 4.6

POPREČNI PREJEK: HEA160A

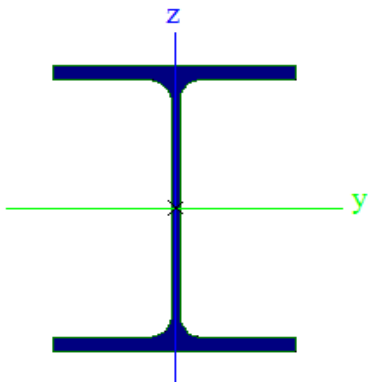
$$h = 148 \text{ mm}$$

$$b = 160 \text{ mm}$$

$$t_f = 7 \text{ mm}$$

$$t_w = 5 \text{ mm}$$

$$r = 15 \text{ mm}$$



POJASNICE

VLAČNA SILA U POJASU OD MOMENTA SAVIJANJA

$$N_p^M = \frac{M_{Ed}}{h'} = \frac{5,42}{(0,148 - 0,005)} = 37,90 \text{ kN}$$

VLAČNA SILA U POJASU OD UZDUŽNE SILE

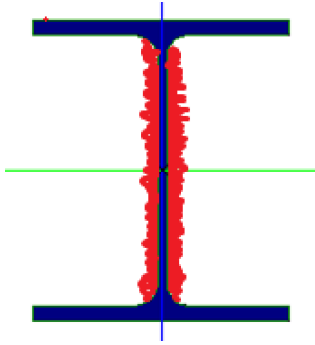
$$N_p^N = \frac{A_p}{A} \cdot N_{Ed} = 0 \text{ kN}$$

UKUPNA SILA U VLAČNOJ POJASNICI

$$N_p = N_p^M + N_p^N = 37,90 + 0 = 37,90 \text{ kN}$$

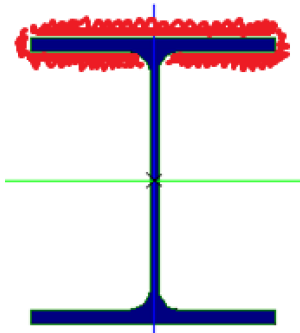
KONTROLA VAROVA

DUŽINA VARA HRPTA



$$L \approx 2 \cdot 134 = 268 \text{ mm}$$

DUŽINA VARA POJASNICE



$$L \approx 2 \cdot 160 = 320 \text{ mm}$$

MAKSIMALNA DEBLJINA VARA S OBZIROM NA DEBLJINU HRPTA I POJASEVA NOSAČA

$$a_{\max} = 0,7 \cdot t_{\min} = 0,7 \cdot 5 = 3,5 \text{ mm}$$

ZA PRETOPSTAVLJENI VAR $a = 3 \text{ mm}$

KARAKTERISTIČNA OTPORNOST VARA U UVALI									
$F_{w,Rk} = \frac{f_u}{\sqrt{3} \cdot \beta_w} \cdot a \cdot L$					a – debljina vara L – dužina vara β_w = koeficijent korelacije				
Otpornost zavara $F_{w,Rk}$ za var dužine 100 mm									
Debljina vara a [mm]	3	4	5	6	7	8	9	10	12
S 235; $\beta_w=0,8$	77,9	103,9	129,9	155,9	181,9	207,8	233,8	259,8	311,8
S 275; $\beta_w=0,85$	87,6	116,8	146,0	175,2	204,4	233,7	262,9	292,1	350,5
S 355; $\beta_w=0,9$	98,1	130,9	163,6	196,3	229,0	261,7	294,4	327,2	392,6
Za dužinu vara različitu od 100 mm, gornje vrijednosti množiti s $L/100$									

$a = 3 \text{ mm}$, S235; $F_{w,Rk} = 181,9 \text{ kN}$

UZDUŽNA SILA

$$F_{w,Rd} = \frac{F_{w,Rk}}{1,25} \cdot \frac{L}{100} = \frac{77,9}{1,25} \cdot \frac{320}{100} = 199,42 \text{ kN} > N_p = 37,90 \text{ kN}$$

POPREČNA SILA


$$F_{w,Rd} = \frac{F_{w,Rk}}{1,25} \cdot \frac{L}{100} = \frac{77,9}{1,25} \cdot \frac{268}{100} = 167,02 \text{ kN} > V_{ED} = 0,98 \text{ kN}$$

PRORAČUN VIJAKA

VIJCI M-12

k.v. 4.6

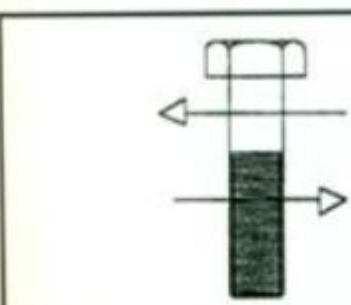
$$c_{\min} = 2d + a\sqrt{2} = 2 \cdot 16 + 3\sqrt{2} = 28,24 \text{ mm} \rightarrow c = 30 \text{ mm}$$

OTPORNOST VIJAKA NA VLAK


$$F_{t,Rk} = 0,9 \times f_{ub} \times A_s$$

Promjer vijka d [mm]	KV.	12	16	20	22	24	27	30	36
Vlačna otpornost $F_{t,Rk}$ [kN]	4.6	30,3	56,5	88,2	109,1	127,1	165,2	202,0	294,1
	5.6	37,9	70,7	110,3	136,4	158,9	206,6	252,5	367,7
	8.8	60,7	113,0	176,4	218,2	254,2	330,5	403,9	588,2
	10.9	75,9	141,3	220,5	272,7	317,7	413,1	504,9	735,3

$$F_{t,Rd} = \frac{F_{t,Rk}}{\gamma_{M1}} = \frac{30,3}{1,25} = 24,24 \text{ kN} \geq \frac{N_p}{2} = 18,95 \text{ kN}$$

OTPORNOST VIJAKA NA POSMIK


$$F_{v,Rk} = \alpha_v \times f_{ub} \times A_s$$

gdje je: $\alpha_v = 0,6$ za klasu 4,6, 5,6 i 8,8
 $\alpha_v = 0,5$ za klasu 4,8, 5,8 i 10,9

Promjer vijka	d [mm]	12	16	20	22	24	27	30	36
Promjer rupe	d_0 [mm]	13	18	22	24	26	30	33	39
Površina jezgre vijka	A_s [mm ²]	84,3	157	245	303	353	459	561	817
Posmična otpornost $F_{v,Rk}$ [kN]	KV.								
	4.6	20,2	37,7	58,8	72,7	84,7	110,2	134,6	196,1
	5.6	25,3	47,1	73,5	90,9	105,9	137,7	168,3	245,1
	8.8	40,5	75,4	117,6	145,4	169,4	220,3	269,3	392,2
	10.9	42,2	78,5	122,5	151,5	176,5	229,5	280,5	408,5

$$F_{v,Rd} = \frac{F_{v,Rk}}{\gamma_{M1}} = \frac{20,2}{1,25} = 16,16 \text{ kN} \geq \frac{V_{Sd}}{6} = 0,17 \text{ kN}$$

INTERAKCIJA UZDUŽNE I POSMIČNE SILE NA VIJAK

$$\frac{F_{V,Sd}}{F_{V,Rd}} + \frac{F_{t,Sd}}{1,4 \cdot F_{t,Rd}} \leq 1,0$$

$$\frac{0,17}{16,16} + \frac{18,95}{1,4 \cdot 24,24} \leq 1,0$$

$$0,57 < 1,0$$

PRORAČUN DIMENZIJA PLOČE

RAZMACI IZMEĐU VIJAKA OPTEREĆENIH NA POSMIK
RAZMACI e_2 i p_2 MJERE SE OKOMITO NA SMJER DJELOVANJA SILE

(a)

(b)

$$1. 2 \cdot d_0 \leq e_1 \leq \max(12t_f; 150 \text{ mm})$$

$$1. 5 \cdot d_0 \leq e_2 \leq \max(12t_f; 150 \text{ mm})$$

$$2. 2 \cdot d_0 \leq p_1 \leq \max(14t_f; 200 \text{ mm})$$

$$3. 0 \cdot d_0 \leq p_2 \leq \max(14t_f; 200 \text{ mm})$$

PREPORUČENE VRIJEDNOSTI RAZMAKA VIJAKA			
VIJCI	[mm]		
	$p_1; p_2$	e_1	e_2
M 12	40	30	25
M 16	55	40	30
M 20	70	50	40
M 24	80	60	50
M 27	90	70	55
M 30	100	75	60
M 36	120	90	70

$$a_{pl}^{\min} = h + 2(c + e_1) = 148 + 2(30 + 30) = 268 \text{ mm}$$

$$b_{pl}^{\min} = p_2 + 2e_2 = 40 + 2 \cdot 25 = 90 \text{ mm}$$

DIMENZIJE PLOČE SU 160×215 mm

PRORAČUN DEBLJINE PLOČE

$$F_{b,Rk} = k_t \times \alpha_b \times f_u \times d \times t$$

$$k_t = 2,5$$

$$\alpha_b = \min\left(\frac{e_1}{3d_0}; \frac{p_1}{3d_0} - \frac{1}{4}; \frac{f_{ub}}{f_u}; 1,0\right)$$

Promjer vijka	d [mm]	12	16	20	22	24	27	30	36
Promjer rupe	d_0 [mm]	13	18	22	24	26	30	33	39
Kompaktni detalj	e_1	20	27,5	35	37,5	40	45	50	60
	$p_1; p_2$	30	40	50	55	60	67,5	75	90
	e_2	20	25	30	32,5	35	40	45	55
	S 235	55,4	70,7	91,4	101,8	110,8	121,5	136,4	166,2
	S 275	68,2	84,4	109,1	121,5	132,3	145,1	162,9	198,5
S 355	78,5	100,1	129,4	144,1	156,9	172,1	193,2	235,4	
Preporučene vrijednosti	e_1	30	40	50	55	60	67,5	75	90
	$p_1; p_2$	40	55	70	75	80	90	100	120
	e_2	25	30	40	45	50	55	60	70
	S 235	83,1	106,7	136,4	151,3	166,2	182,3	204,5	249,2
	S 275	99,2	127,4	162,9	180,7	198,5	217,7	244,3	297,7
S 355	117,7	151,1	193,2	214,3	235,4	258,2	289,8	353,1	
Vertikalna otpornost	e_1	40	55	70	75	80	90	100	120
	$p_1; p_2$	50	70	85	95	100	113	130	150
	e_2	35	50	60	65	70	80	90	110
	S 235	108,0	144,0	180,0	198,0	216,0	243,0	270,0	324,0
	S 275	129,0	172,0	215,0	236,5	258,0	290,3	322,5	387,0
S 355	153,0	204,0	255,0	280,5	306,0	344,3	382,5	459,0	

Za međuvrijednosti α potrebno je karakterističnu vrijednost $F_{b,Rk}$ linearno interpolirati.
Za druge debljine ploče t_p potrebno je vrijednosti iz tablica pomnožiti s $t_p/10$

PRITISAK PO OMOTAČU RUPE OSNOVNOG MATERIJALA

$$F_{b,Sd} = F_{v,Sd} = 0,17 \text{ kN}$$

$$F_{b,Rd} = \frac{F_{b,Rk}}{1,25} \cdot \frac{t_{pl}}{10} = \frac{83,1}{12,5} \cdot t_{pl} = 6,65 \cdot t_{pl} \rightarrow t_{pl}^{\min} = 1 \text{ mm}$$

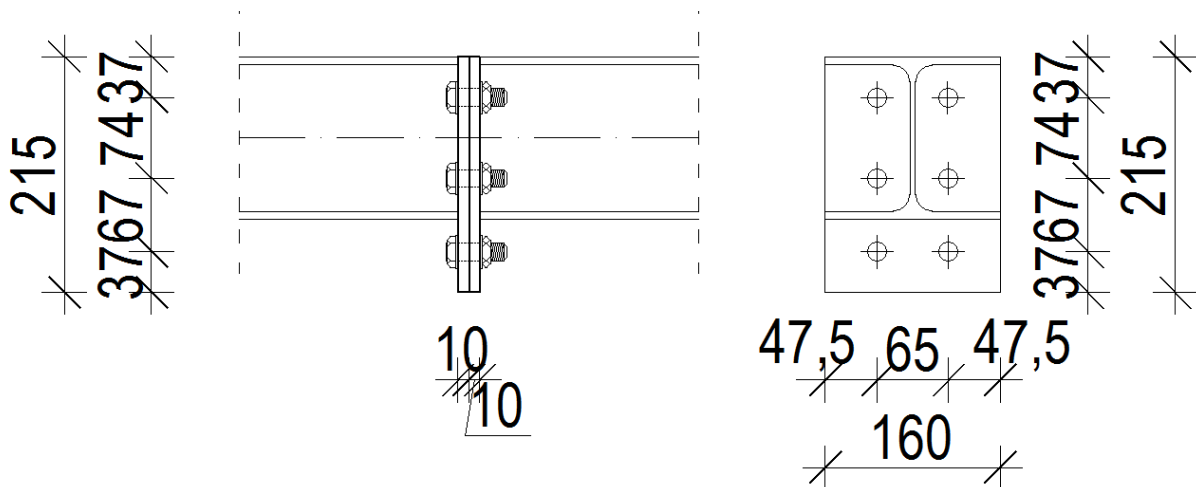
SAVIJANJE PLOČE OD VLAČNIH VIJAKA

$$M_{Sd} = F_{t,Sd} \cdot c = 18,95 \cdot 0,03 = 0,57 \text{ kNm}$$

$$t_{\min} = \sqrt{\frac{1,1 \cdot M_{Sd} \cdot 6}{b_{pl} \cdot f_y}} = \sqrt{\frac{1,1 \cdot 57 \cdot 6}{160 \cdot 23,5}} = 0,32 \text{ cm} \rightarrow 1,0 \text{ cm} = 10 \text{ mm}$$

$$t = 10 \text{ mm}$$

USVOJENE DIMENZIJE PLOČE: 160×215×10 mm



Slika 7.4.2 Detalj spoja bočnih podrožnica

7.5 DIMANZIONIRANJE SPOJA SEKUNDARNE NA GLAVNU KONSTRUKCIJU

SPAJANJE KROVNE PODROŽNICE NA GORNJI POJAS REŠETKE

ULAZNI PODACI

$$N_{Ed} = 53,64 \text{ kN}$$

$$V_{z,Ed} = 12,03 \text{ kN}$$

$$V_{y,Ed} = 9,26 \text{ kN}$$

MATERIJAL

OSNOVNI MATERIJAL: S235

VIJCI k.v. 10.9

POPREČNI PREJEK: HEA160A

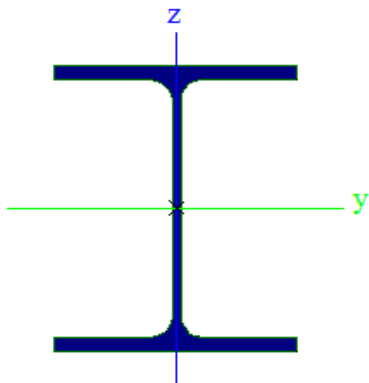
$$h = 148 \text{ mm}$$

$$b = 160 \text{ mm}$$

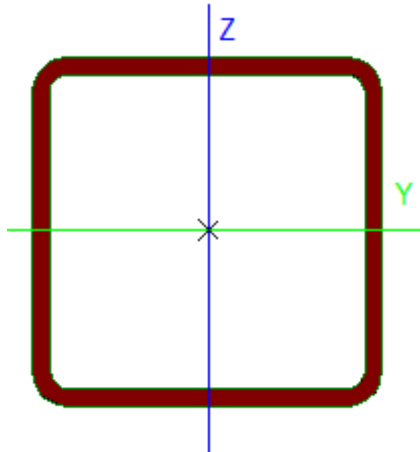
$$t_f = 7 \text{ mm}$$

$$t_w = 5 \text{ mm}$$

$$r = 15 \text{ mm}$$



GORNJI POJAS CFRHS 100×100×5



Spoj podrožnice na gornji pojas izvest će se zavarivanjem pravokutne ploče na gornji pojas nosača dimenzija 220x160mm debljine 10mm.

Pretpostavljeni vijak

M 12 ; k.v. 10.9

UVJET NOSIVOSTI NETO POPREČNOG PRESJEKA

$$A_{\text{netto}} = (160 - 2 \cdot 13) \cdot 10 = 1340 \text{ mm}^2$$

$$N_{u,RD} = \frac{0,9 \cdot A_{\text{netto}} \cdot f_u}{\gamma_{M2}} = \frac{0,9 \cdot 1340 \cdot 360}{1,25} = 347,33 \text{ kN}$$

$$N_{ED} \leq N_{u,RD}$$

$$53,64 \text{ kN} < 347,33 \text{ kN}$$

UVJET NOSIVOSTI BRUTO POPREČNOG PRESJEKA

$$A_{\text{netto}} = 160 \cdot 10 = 1600 \text{ mm}^2$$

$$N_{pl,RD} = \frac{A_{\text{brutto}} \cdot f_y}{\gamma_{M2}} = \frac{1600 \cdot 235}{1,25} = 300,80 \text{ kN}$$

$$N_{ED} \leq N_{pl,RD}$$

$$53,64 \text{ kN} < 300,80 \text{ kN}$$

KONTROLA VAROVA

$$F_{w,ED} = \sqrt{53,64^2 + 34,23^2} = 63,63 \text{ kN}$$

MAKSIMALNA DEBLJINA VARA S OBZIROM NA DEBLJINU HRPTA I POJASEVA NOSAČA

$$a_{\text{max}} = 0,7 \cdot t_{\text{min}} = 0,7 \cdot 5 = 3,5 \text{ mm}$$

ZA PRETOPSTAVLJENI VAR $a = 3 \text{ mm}$

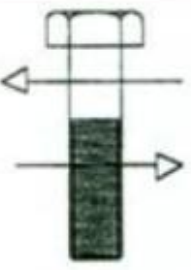
KARAKTERISTIČNA OTPORNOST VARA U UVALI									
$F_{w,Rk} = \frac{f_u}{\sqrt{3} \cdot \beta_w} \cdot a \cdot L$					a – debljina vara L – dužina vara β_w = koeficijent korelacije				
Otpornost zavara $F_{w,Rk}$ za var dužine 100 mm									
Debljina vara a [mm]	3	4	5	6	7	8	9	10	12
S 235; $\beta_w=0,8$	77,9	103,9	129,9	155,9	181,9	207,8	233,8	259,8	311,8
S 275; $\beta_w=0,85$	87,6	116,8	146,0	175,2	204,4	233,7	262,9	292,1	350,5
S 355; $\beta_w=0,9$	98,1	130,9	163,6	196,3	229,0	261,7	294,4	327,2	392,6
Za dužinu vara različitu od 100 mm, gornje vrijednosti množiti s $L/100$									

$$a = 3 \text{ mm, S235; } F_{w,Rk} = 181,9 \text{ kN}$$

$$L_w = 2 \cdot 100 = 200 \text{ mm}$$

$$F_{w,Rd} = \frac{F_{w,Rk}}{1,25} \cdot \frac{L}{100} = \frac{77,9}{1,25} \cdot \frac{200}{100} = 124,64 \text{ kN} > F_{w,ED} = 63,63 \text{ kN}$$

OTPORNOST VIJAKA NA POSMIK



$$F_{v,Rk} = \alpha_v \times f_{ob} \times A_s$$

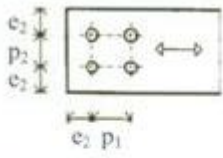
gdje je: $\alpha_v = 0,6$ za klasu 4,6, 5,6 i 8,8
 $\alpha_v = 0,5$ za klasu 4,8, 5,8 i 10,9

Promjer vijka	d [mm]	12	16	20	22	24	27	30	36
Promjer rupe	d_0 [mm]	13	18	22	24	26	30	33	39
Površina jezgre vijka	A_s [mm ²]	84,3	157	245	303	353	459	561	817
Posmična otpornost $F_{v,Rk}$ [kN]	KV.								
	4.6	20,2	37,7	58,8	72,7	84,7	110,2	134,6	196,1
	5.6	25,3	47,1	73,5	90,9	105,9	137,7	168,3	245,1
	8.8	40,5	75,4	117,6	145,4	169,4	220,3	269,3	392,2
	10.9	42,2	78,5	122,5	151,5	176,5	229,5	280,5	408,5

$$F_{w,ED} = \sqrt{53,64^2 + 0,55^2} = 53,64 \text{ kN}$$

$$F_{v,Rd} = \frac{F_{v,Rk}}{\gamma_{M1}} = \frac{42,2}{1,25} = 33,76 \text{ kN} \geq \frac{F_{w,ED}}{4} = 13,41 \text{ kN}$$

OTPORNOST VIJKA NA PRITISAK PO OMOTAČU RUPE



$$F_{b,Rk} = k_t \times \alpha_b \times f_u \times d \times t$$

$k_t = 2,5$


$$\alpha_b = \min\left(\frac{e_1}{3d_0}, \frac{p_1}{3d_0} - \frac{1}{4}, \frac{f_{ub}}{f_u}, 1,0\right)$$

Promjer vijka	d [mm]	12	16	20	22	24	27	30	36
Promjer rupe	d_0 [mm]	13	18	22	24	26	30	33	39
Kompaktni detalj	e_1	20	27,5	35	37,5	40	45	50	60
	p_1, p_2	30	40	50	55	60	67,5	75	90
	e_2	20	25	30	32,5	35	40	45	55
	S 235	55,4	70,7	91,4	101,8	110,8	121,5	136,4	166,2
	S 275	68,2	84,4	109,1	121,5	132,3	145,1	162,9	198,5
Preporučene vrijednosti	S 355	78,5	100,1	129,4	144,1	156,9	172,1	193,2	235,4
	e_1	30	40	50	55	60	67,5	75	90
	p_1, p_2	40	55	70	75	80	90	100	120
	e_2	25	30	40	45	50	55	60	70
	S 235	83,1	106,7	136,4	151,3	166,2	182,3	204,5	249,2
Vertikalna otpornost	S 275	99,2	127,4	162,9	180,7	198,5	217,7	244,3	297,7
	S 355	117,7	151,1	193,2	214,3	235,4	258,2	289,8	353,1
	e_1	40	55	70	75	80	90	100	120
	p_1, p_2	50	70	85	95	100	113	130	150
	e_2	35	50	60	65	70	80	90	110
S 235	108,0	144,0	180,0	198,0	216,0	243,0	270,0	324,0	
	S 275	129,0	172,0	215,0	236,5	258,0	290,3	322,5	387,0
		S 355	153,0	204,0	255,0	280,5	306,0	344,3	382,5

Za međuvrijednosti α potrebno je karakterističnu vrijednost $F_{b,Rk}$ linearno interpolirati.
Za druge debljine ploče t_p potrebno je vrijednosti iz tablica pomnožiti s $t_p/10$

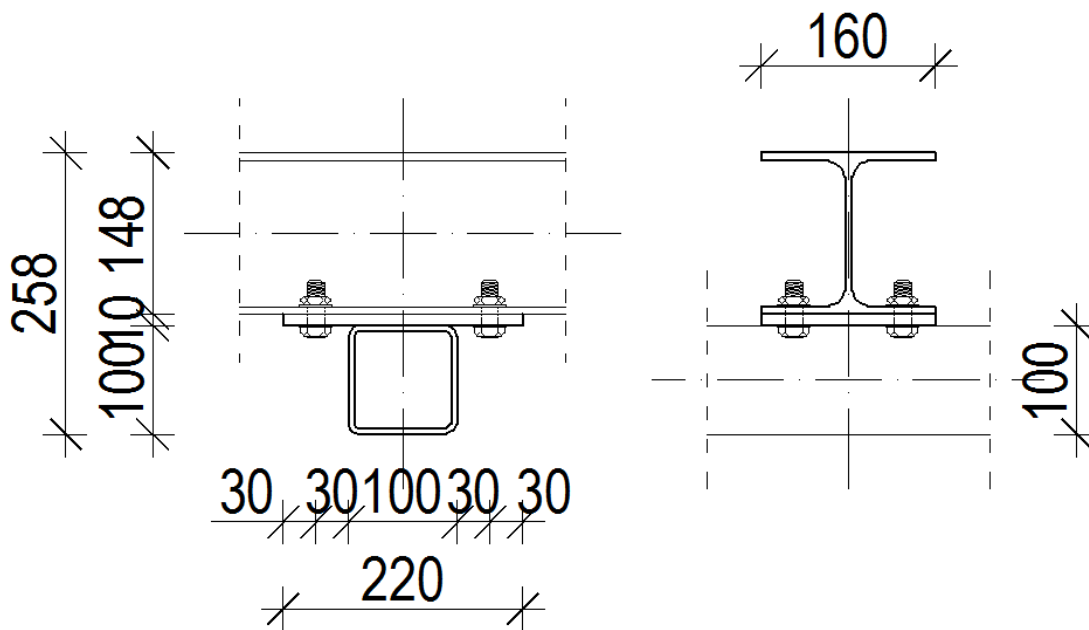
$$F_{b,Rd} = \frac{F_{b,Rk}}{1,25} \cdot \frac{t_{pl}}{10} = \frac{83,1}{1,25} \cdot \frac{10}{10} = 66,48 \text{ kN} \geq F_{v,ED} = 13,41 \text{ kN}$$

OTPORNOST VIJKA NA VLAK



Promjer vijka d [mm]	KV.	12	16	20	22	24	27	30	36
Vlačna otpornost $F_{t,Rk}$ [kN]	4.6	30,3	56,5	88,2	109,1	127,1	165,2	202,0	294,1
	5.6	37,9	70,7	110,3	136,4	158,9	206,6	252,5	367,7
	8.8	60,7	113,0	176,4	218,2	254,2	330,5	403,9	588,2
	10.9	75,9	141,3	220,5	272,7	317,7	413,1	504,9	735,3

$$F_{t,RD} = \frac{F_{t,Rk}}{\gamma_{M1}} = \frac{75,9}{1,25} = 60,72 \text{ kN} > F_{t,ED} = \frac{34,24}{4} = 8,56 \text{ kN}$$



Slika 7.5.1 Spoj krovne podrožnice s glavnom konstrukcijom (gornjim pojasom)

SPAJANJE BOČNE PODROŽNICE NA STUP

ULAZNI PODACI

$$N_{Ed} = 1,63 \text{ kN}$$

$$V_{z,Ed} = 9,26 \text{ kN}$$

$$V_{y,Ed} = 12,03 \text{ kN}$$

MATERIJAL

OSNOVNI MATERIJAL: S235

VIJCI k.v. 10.9; M - 12

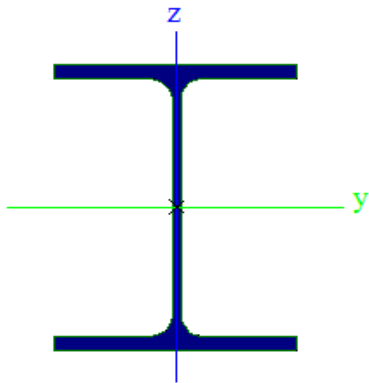
$$h = 148 \text{ mm}$$

$$b = 160 \text{ mm}$$

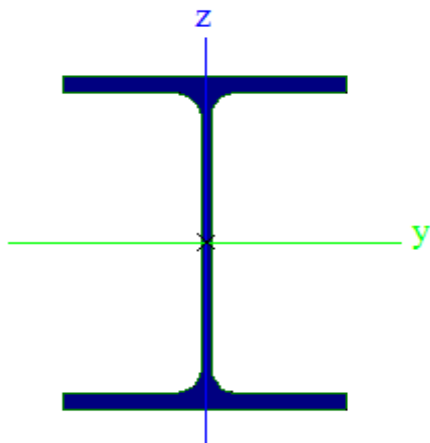
$$t_f = 7 \text{ mm}$$

$$t_w = 5 \text{ mm}$$

$$r = 15 \text{ mm}$$



POPREČNI PRESJEK: HEA400




$$h = 390 \text{ mm}$$

$$b = 300 \text{ mm}$$

$$t_f = 19 \text{ mm}$$

$$t_w = 11 \text{ mm}$$

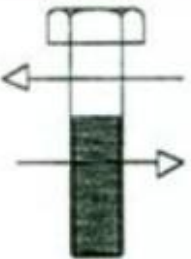
$$r = 27 \text{ mm}$$

OTPORNOST VIJKA NA VLAK


$$F_{t,Rk} = 0,9 \times f_{ub} \times A_s$$

Promjer vijka d [mm]	KV.	12	16	20	22	24	27	30	36
Vlačna otpornost $F_{t,Rk}$ [kN]	4.6	30,3	56,5	88,2	109,1	127,1	165,2	202,0	294,1
	5.6	37,9	70,7	110,3	136,4	158,9	206,6	252,5	367,7
	8.8	60,7	113,0	176,4	218,2	254,2	330,5	403,9	588,2
	10.9	75,9	141,3	220,5	272,7	317,7	413,1	504,9	735,3

$$F_{t,RD} = \frac{F_{t,Rk}}{\gamma_{M1}} = \frac{75,9}{1,25} = 60,72 \text{ kN} > F_{t,ED} = \frac{9,26}{4} = 2,32 \text{ kN}$$

OTPORNOST VIJAKA NA POSMIK


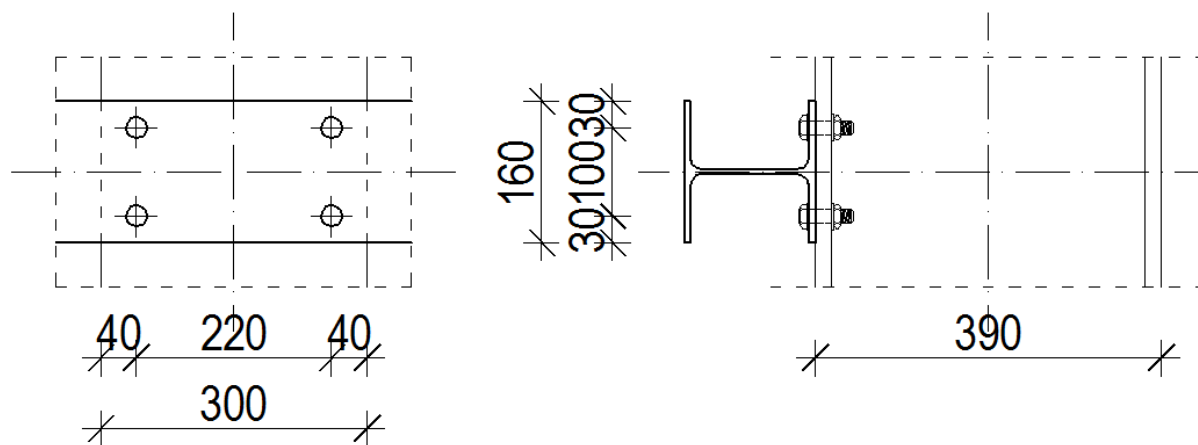
$$F_{v,Rk} = \alpha_v \times f_{ub} \times A_s$$

gdje je: $\alpha_v = 0,6$ za klasu 4,6, 5,6 i 8,8
 $\alpha_v = 0,5$ za klasu 4,8, 5,8 i 10,9

Promjer vijka	d [mm]	12	16	20	22	24	27	30	36
Promjer rupe	d_0 [mm]	13	18	22	24	26	30	33	39
Površina jezgre vijka	A_s [mm ²]	84,3	157	245	303	353	459	561	817
Posmična otpornost $F_{v,Rk}$ [kN]	KV.								
	4.6	20,2	37,7	58,8	72,7	84,7	110,2	134,6	196,1
	5.6	25,3	47,1	73,5	90,9	105,9	137,7	168,3	245,1
	8.8	40,5	75,4	117,6	145,4	169,4	220,3	269,3	392,2
	10.9	42,2	78,5	122,5	151,5	176,5	229,5	280,5	408,5

$$F_{w,ED} = \sqrt{12,03^2 + 1,63^2} = 12,14 \text{ kN}$$

$$F_{v,Rd} = \frac{F_{v,Rk}}{\gamma_{M1}} = \frac{42,2}{1,25} = 33,76 \text{ kN} \geq \frac{F_{w,ED}}{4} = 3,03 \text{ kN}$$



Slika 7.5.2 Spoj bočne podrožnice s glavnom konstrukcijom (stupom)

7.6 DIMENZIONIRANJE SPOJA KROVNIH I BOČNIH SPREGOVA

KROVNI SPREG

ULAZNI PODACI

$$N_{Ed} = 32,44 \text{ kN}$$

Materijal:

Osnovni materijal: S235

Vijci: k.v. 10.9

Poprečni presjek:

Profil: Ø14

d= 14 mm

UVJET NOSIVOSTI NETO POPREČNOG PRESJEKA

$$A_{netto} = (2e_2 - d) \cdot t = (2 \cdot 25 - 13) \cdot 10 = 370 \text{ mm}^2$$

$$N_{u,RD} = \frac{0,9 \cdot A_{netto} \cdot f_u}{\gamma_{M2}} = \frac{0,9 \cdot 370 \cdot 360}{1,25} = 95,90 \text{ kN}$$

$$N_{ED} \leq N_{u,RD}$$

$$95,90 \text{ kN} < 32,44 \text{ kN}$$

UVJET NOSIVOSTI BRUTO POPREČNOG PRESJEKA

$$A_{brutto} = 50 \cdot 10 = 500 \text{ mm}^2$$

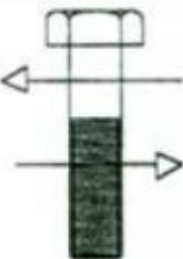
$$N_{pl,RD} = \frac{A_{brutto} \cdot f_y}{\gamma_{M2}} = \frac{500 \cdot 235}{1,25} = 94,0 \text{ kN}$$

$$N_{ED} \leq N_{pl,RD}$$

$$32,44 \text{ kN} < 94,0 \text{ kN}$$

RAZMACI IZMEĐU VIJAKA OPTEREĆENIH NA POSMIK RAZMACI e_2 p_2 MJERE SE OKOMITO NA SMJER DJELOVANJA SILE			
1. $2 \cdot d_0 \leq e_1 \leq \max(12t_1; 150 \text{ mm})$ 1. $5 \cdot d_0 \leq e_2 \leq \max(12t_1; 150 \text{ mm})$ 2. $2 \cdot d_0 \leq p_1 \leq \max(14t_1; 200 \text{ mm})$ 3. $0 \cdot d_0 \leq p_2 \leq \max(14t_1; 200 \text{ mm})$			
PREPORUČENE VRIJEDNOSTI RAZMAKA VIJAKA			
VIJCI	[mm]		
	$p_1; p_2$	e_1	e_2
M 12	40	30	25
M 16	55	40	30
M 20	70	50	40
M 24	80	60	50
M 27	90	70	55
M 30	100	75	60
M 36	120	90	70

OTPORNOST VIJAKA NA POSMIK

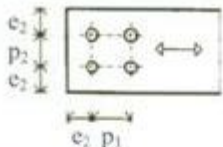


$F_{v,Rk} = \alpha_v \times f_{ub} \times A_s$
gdje je: $\alpha_v = 0,6$ za klasu 4,6, 5,6 i 8,8
 $\alpha_v = 0,5$ za klasu 4,8, 5,8 i 10,9

Promjer vijka	d [mm]	12	16	20	22	24	27	30	36
Promjer rupe	d ₀ [mm]	13	18	22	24	26	30	33	39
Površina jezgre vijka	A _s [mm ²]	84,3	157	245	303	353	459	561	817
Posmična otpornost F _{v,Rk} [kN]	KV.								
	4.6	20,2	37,7	58,8	72,7	84,7	110,2	134,6	196,1
	5.6	25,3	47,1	73,5	90,9	105,9	137,7	168,3	245,1
	8.8	40,5	75,4	117,6	145,4	169,4	220,3	269,3	392,2
	10.9	42,2	78,5	122,5	151,5	176,5	229,5	280,5	408,5

$$F_{v,Rd} = \frac{F_{v,Rk}}{\gamma_{M1}} = \frac{78,5}{1,25} = 62,80 \text{ kN} \geq F_{w,ED} = 32,44 \text{ kN}$$

OTPORNOST VIJKA NA PRITISAK PO OMOTAČU RUPE



$F_{b,Rk} = k_t \times \alpha_b \times f_u \times d \times t$
 $k_t = 2,5$
 $\alpha_b = \min\left(\frac{e_1}{3d_0}, \frac{p_1}{3d_0}, \frac{1}{4}, \frac{f_{ub}}{f_u}, 1,0\right)$

Promjer vijka	d [mm]	12	16	20	22	24	27	30	36
Promjer rupe	d ₀ [mm]	13	18	22	24	26	30	33	39
Kompaktni detalj	e ₁	20	27,5	35	37,5	40	45	50	60
	p ₁ :p ₂	30	40	50	55	60	67,5	75	90
	e ₂	20	25	30	32,5	35	40	45	55
	S 235	55,4	70,7	91,4	101,8	110,8	121,5	136,4	166,2
	S 275	68,2	84,4	109,1	121,5	132,3	145,1	162,9	198,5
S 355	78,5	100,1	129,4	144,1	156,9	172,1	193,2	235,4	
Preporučene vrijednosti	e ₁	30	40	50	55	60	67,5	75	90
	p ₁ :p ₂	40	55	70	75	80	90	100	120
	e ₂	25	30	40	45	50	55	60	70
	S 235	83,1	106,7	136,4	151,3	166,2	182,3	204,5	249,2
	S 275	99,2	127,4	162,9	180,7	198,5	217,7	244,3	297,7
S 355	117,7	151,1	193,2	214,3	235,4	258,2	289,8	353,1	
Vertikalna otpornost	e ₁	40	55	70	75	80	90	100	120
	p ₁ :p ₂	50	70	85	95	100	115	130	150
	e ₂	35	50	60	65	70	80	90	110
	S 235	108,0	144,0	180,0	198,0	216,0	243,0	270,0	324,0
	S 275	129,0	172,0	215,0	236,5	258,0	290,3	322,5	387,0
S 355	153,0	204,0	255,0	280,5	306,0	344,3	382,5	459,0	

Za međuvrijednosti α potrebno je karakterističnu vrijednost $F_{b,Rk}$ linearno interpolirati.
Za druge debljine ploče t_p potrebno je vrijednosti iz tablica pomnožiti s $t_p/10$

$$F_{b,Rd} = \frac{F_{b,Rk}}{1,25} \cdot \frac{t_{pl}}{10} = \frac{83,1}{1,25} \cdot \frac{10}{10} = 66,48 \text{ kN} \geq F_{v,ED} = 32,44 \text{ kN}$$

KONTROLA VAROVA

$$a_{\max} = 0,7 \cdot t_{\min} = 0,7 \cdot 10 = 7 \text{ mm}$$

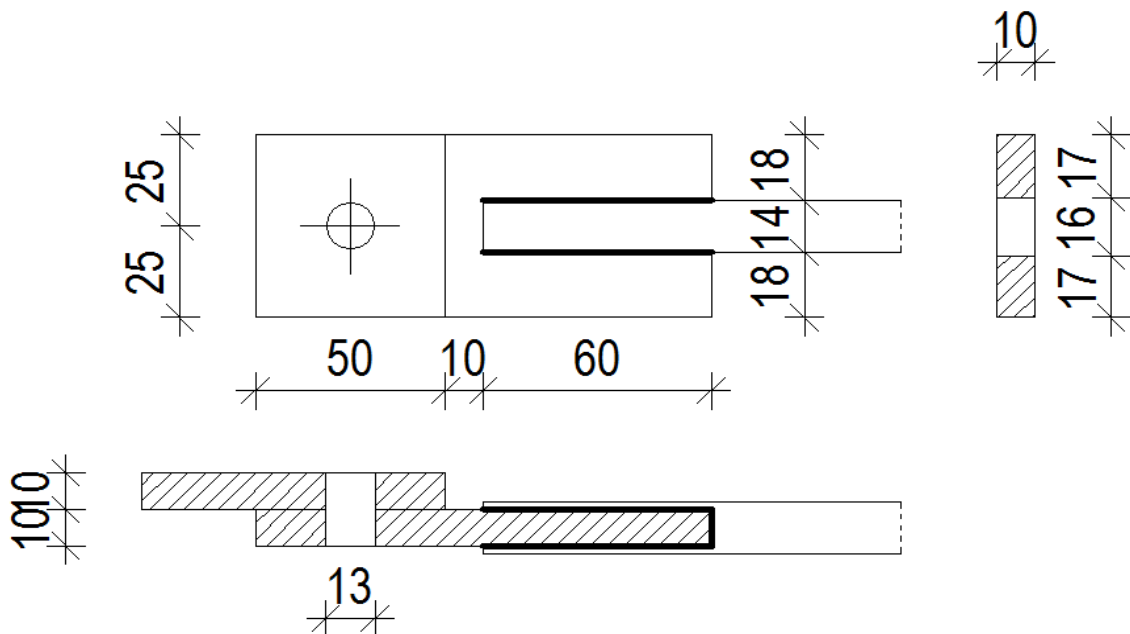
ZA PRETOPSTAVLJENI VAR $a = 3 \text{ mm}$

KARAKTERISTIČNA OTPORNOST VARA U UVALI									
$F_{w,Rk} = \frac{f_u}{\sqrt{3} \cdot \beta_w} \cdot a \cdot L$					a – debljina vara L – dužina vara β_w = koeficijent korelacije				
Otpornost zavarivanja $F_{w,Rk}$ za var dužine 100 mm									
Debljina vara a [mm]	3	4	5	6	7	8	9	10	12
S 235; $\beta_w=0,8$	77,9	103,9	129,9	155,9	181,9	207,8	233,8	259,8	311,8
S 275; $\beta_w=0,85$	87,6	116,8	146,0	175,2	204,4	233,7	262,9	292,1	350,5
S 355; $\beta_w=0,9$	98,1	130,9	163,6	196,3	229,0	261,7	294,4	327,2	392,6
Za dužinu vara različitu od 100 mm, gornje vrijednosti množiti s $L/100$									

$a = 3 \text{ mm}$, S235; $F_{w,Rk} = 181,9 \text{ kN}$

$$L_w = O = 4 \cdot 50 = 200 \text{ mm}$$

$$F_{w,Rd} = \frac{F_{w,Rk}}{1,25} \cdot \frac{L}{100} = \frac{181,9}{1,25} \cdot \frac{200}{100} = 291,04 \text{ kN} > F_{w,ED} = 32,44 \text{ kN}$$



Slika 7.6.1 Detalj spoja krovnog sprega

BOČNI SPREG

ULAZNI PODACI

$$N_{Ed} = 56,93 \text{ kN}$$

Materijal:

Osnovni materijal: S235

Vijci: k.v. 10.9

Poprečni presjek:

Profil: Ø18

d = 18 mm

UVJET NOSIVOSTI NETO POPREČNOG PRESJEKA

$$A_{netto} = (2e_2 - d) \cdot t = (2 \cdot 25 - 13) \cdot 10 = 370 \text{ mm}^2$$

$$N_{u,RD} = \frac{0,9 \cdot A_{netto} \cdot f_u}{\gamma_{M2}} = \frac{0,9 \cdot 370 \cdot 360}{1,25} = 95,90 \text{ kN}$$

$$N_{ED} \leq N_{u,RD}$$

$$95,90 \text{ kN} < 56,93 \text{ kN}$$

UVJET NOSIVOSTI BRUTO POPREČNOG PRESJEKA

$$A_{brutto} = 50 \cdot 10 = 600 \text{ mm}^2$$

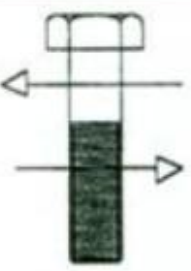
$$N_{pl,RD} = \frac{A_{brutto} \cdot f_y}{\gamma_{M2}} = \frac{500 \cdot 235}{1,25} = 94,0 \text{ kN}$$

$$N_{ED} \leq N_{pl,RD}$$

$$56,93 \text{ kN} < 94,0 \text{ kN}$$

RAZMACI IZMEĐU VIJAKA OPTEREĆENIH NA POSMIK RAZMACI e_2 i p_2 MJERE SE OKOMITO NA SMJER DJELOVANJA SILE			
a		b	
$1. 2 \cdot d_0 \leq e_1 \leq \max(12t_1; 150 \text{ mm})$ $1. 5 \cdot d_0 \leq e_2 \leq \max(12t_1; 150 \text{ mm})$ $2. 2 \cdot d_0 \leq p_1 \leq \max(14t_1; 200 \text{ mm})$ $3. 0 \cdot d_0 \leq p_2 \leq \max(14t_1; 200 \text{ mm})$			
PREPORUČENE VRIJEDNOSTI RAZMAKA VIJAKA			
VIJCI	[mm]		
	$p_1; p_2$	e_1	e_2
M 12	40	30	25
M 16	55	40	30
M 20	70	50	40
M 24	80	60	50
M 27	90	70	55
M 30	100	75	60
M 36	120	90	70

OTPORNOST VIJAKA NA POSMIK



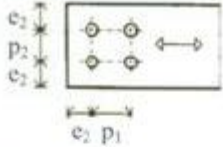
$$F_{v,Rk} = \alpha_v \times f_{ub} \times A_s$$

gdje je: $\alpha_v = 0,6$ za klasu 4,6, 5,6 i 8,8
 $\alpha_v = 0,5$ za klasu 4,8, 5,8 i 10,9

Promjer vijka	d [mm]	12	16	20	22	24	27	30	36
Promjer rupe	d ₀ [mm]	13	18	22	24	26	30	33	39
Površina jezgre vijka	A _s [mm ²]	84,3	157	245	303	353	459	561	817
Posmična otpornost F _{v,Rk} [kN]	KV.								
	4.6	20,2	37,7	58,8	72,7	84,7	110,2	134,6	196,1
	5.6	25,3	47,1	73,5	90,9	105,9	137,7	168,3	245,1
	8.8	40,5	75,4	117,6	145,4	169,4	220,3	269,3	392,2
	10.9	42,2	78,5	122,5	151,5	176,5	229,5	280,5	408,5

$$F_{v,Rd} = \frac{F_{v,Rk}}{\gamma_{M1}} = \frac{78,5}{1,25} = 62,80 \text{ kN} \geq F_{w,ED} = 56,93 \text{ kN}$$

OTPORNOST VIJAKA NA PRITISAK PO OMOTAČU RUPE



$$F_{b,Rk} = k_t \times \alpha_b \times f_u \times d \times t$$

$k_t = 2,5$

$$\alpha_b = \min\left(\frac{e_1}{3d_0}, \frac{p_1}{3d_0} - \frac{1}{4}, \frac{f_{ub}}{f_u}, 1,0\right)$$

Promjer vijka	d [mm]	12	16	20	22	24	27	30	36
Promjer rupe	d ₀ [mm]	13	18	22	24	26	30	33	39
Kompaktni detalj	e ₁	20	27,5	35	37,5	40	45	50	60
	p ₁ ; p ₂	30	40	50	55	60	67,5	75	90
	e ₂	20	25	30	32,5	35	40	45	55
	S 235	55,4	70,7	91,4	101,8	110,8	121,5	136,4	166,2
	S 275	68,2	84,4	109,1	121,5	132,3	145,1	162,9	198,5
	S 355	78,5	100,1	129,4	144,1	156,9	172,1	193,2	235,4
Preporučene vrijednosti	e ₁	30	40	50	55	60	67,5	75	90
	p ₁ ; p ₂	40	55	70	75	80	90	100	120
	e ₂	25	30	40	45	50	55	60	70
	S 235	83,1	106,7	136,4	151,3	166,2	182,3	204,5	249,2
	S 275	99,2	127,4	162,9	180,7	198,5	217,7	244,3	297,7
	S 355	117,7	151,1	193,2	214,3	235,4	258,2	289,8	353,1
Vertikalna otpornost	e ₁	40	55	70	75	80	90	100	120
	p ₁ ; p ₂	50	70	85	95	100	115	130	150
	e ₂	35	50	60	65	70	80	90	110
	S 235	108,0	144,0	180,0	198,0	216,0	243,0	270,0	324,0
	S 275	129,0	172,0	215,0	236,5	258,0	290,3	322,5	387,0
	S 355	153,0	204,0	255,0	280,5	306,0	344,3	382,5	459,0

Za međuvrijednosti α potrebno je karakterističnu vrijednost $F_{b,Rk}$ linearno interpolirati.
Za druge debljine ploče t_p potrebno je vrijednosti iz tablica pomnožiti s $t_p/10$

$$F_{b,Rd} = \frac{F_{b,Rk}}{1,25} \cdot \frac{t_{pl}}{10} = \frac{83,1}{1,25} \cdot \frac{10}{10} = 66,48 \text{ kN} \geq F_{v,ED} = 56,93 \text{ kN}$$

KONTROLA VAROVA

$$a_{\max} = 0,7 \cdot t_{\min} = 0,7 \cdot 10 = 7 \text{ mm}$$

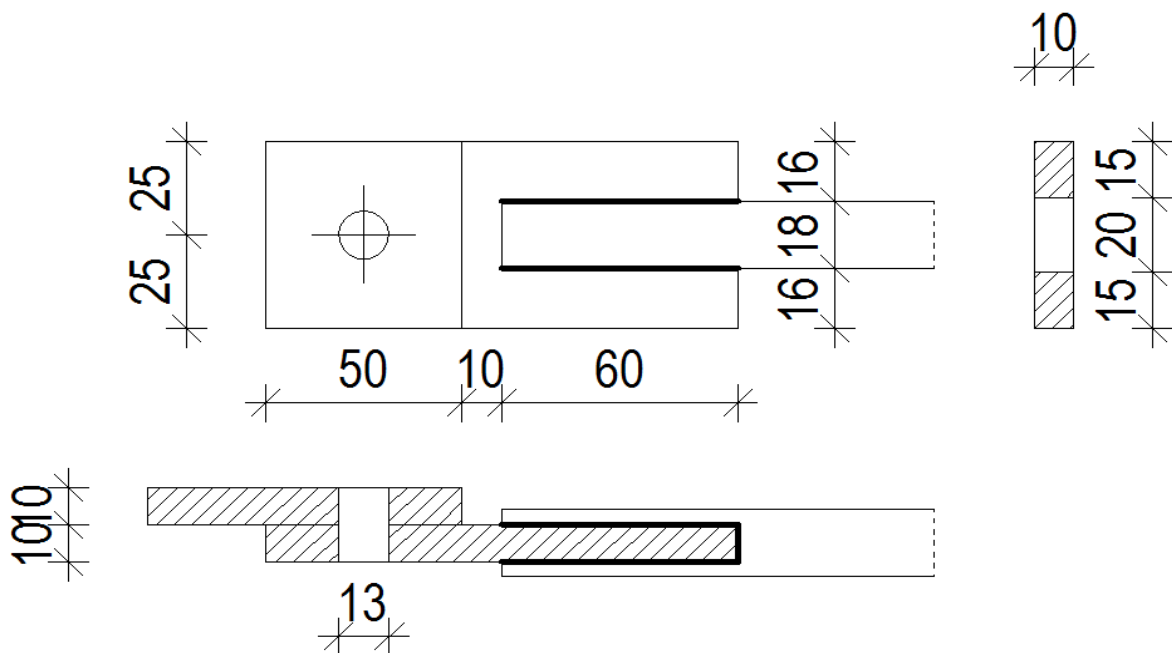
ZA PRETOPSTAVLJENI VAR $a = 3 \text{ mm}$

KARAKTERISTIČNA OTPORNOST VARA U UVALI									
$F_{w,Rk} = \frac{f_u}{\sqrt{3} \cdot \beta_w} \cdot a \cdot L$					a – debljina vara L – dužina vara β_w = koeficijent korelacije				
					Otpornost zavarivanja $F_{w,Rk}$ za var dužine 100 mm				
Debljina vara a [mm]	3	4	5	6	7	8	9	10	12
S 235; $\beta_w=0,8$	77,9	103,9	129,9	155,9	181,9	207,8	233,8	259,8	311,8
S 275; $\beta_w=0,85$	87,6	116,8	146,0	175,2	204,4	233,7	262,9	292,1	350,5
S 355; $\beta_w=0,9$	98,1	130,9	163,6	196,3	229,0	261,7	294,4	327,2	392,6
Za dužinu vara različitu od 100 mm, gornje vrijednosti množiti s $L/100$									

$a = 3 \text{ mm}$, S235; $F_{w,Rk} = 181,9 \text{ kN}$

$$L_w = O = 4 \cdot 50 = 200 \text{ mm}$$

$$F_{w,Rd} = \frac{F_{w,Rk}}{1,25} \cdot \frac{L}{100} = \frac{181,9}{1,25} \cdot \frac{200}{100} = 291,04 \text{ kN} > F_{w,ED} = 56,93 \text{ kN}$$



Slika 7.6.2 Detalj spoja bočnog sprega

8. PRORAČUN TEMELJA

ODABRANE DIMENZIJE TEMELJA

$$L = 2,5 \text{ m}$$

$$B = 2,5 \text{ m}$$

$$H = 1,5 \text{ m}$$

MATERIJAL:

TEMELJNO TLO:

BETON C25/30

ČELIK B500B

$$\sigma_{tla,lim} = 300 \text{ kN/m}^2$$

$$f_{ck} = 2,5 \text{ kN/m}^2$$

$$f_{yk} = 50 \text{ kN/m}^2$$

REZNE SILE

$$N_{Ed} = 7,73 \text{ kN (VLAK)}$$

$$M_{Ed} = 232,47 \text{ kNm}$$

$$V_{Ed} = 58,59 \text{ kN}$$

POVRŠINA TEMELJNE STOPE

$$A = L \cdot B = 2,5 \cdot 2,5 = 6,25 \text{ m}^2$$

TEŽINA TEMELJNE STOPE

$$G = L \cdot B \cdot H \cdot \gamma_b = 2,5 \cdot 2,5 \cdot 1,5 \cdot 25 = 234,38 \text{ kN}$$

MOMENT OTPORA

$$W = \frac{B \cdot L^2}{6} = \frac{2,5 \cdot 2,5^2}{6} = 2,60 \text{ m}^3$$

NAPREZANJE U TLU ISPOD TEMELJNE STOPE NA DUBINI TEMELJENJA

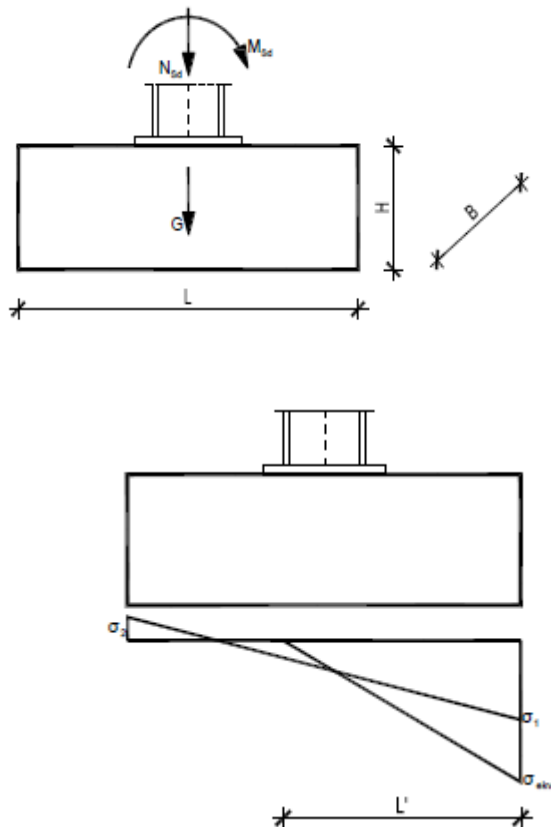
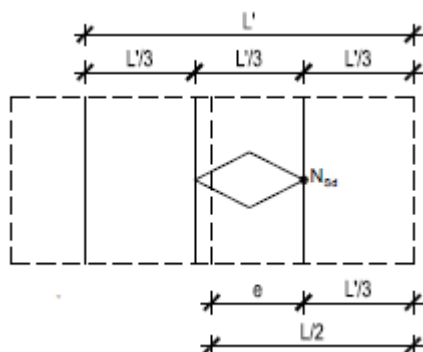
$$\sigma_{1,2} = \frac{G + N_{SD}}{A} \pm \frac{M_{SD}}{W} = \frac{234,38 - 7,73}{6,25} \pm \frac{232,47}{2,6} = 36,26 \pm 89,41$$

$$\sigma_1 = 125,67 \text{ kN/m}^2 \text{ (TLAK)}$$

$$\sigma_2 = 53,15 \text{ kN/m}^2 \text{ (VLAK)}$$

$$e = \frac{M_{SD}}{G + N_{SD}} = \frac{232,47}{234,38 - 7,73} = 1,02 \text{ m}$$

$$\frac{L}{2} = e + \frac{L'}{3} \rightarrow L' = 3 \left(\frac{L}{2} - e \right) = 3 \left(\frac{2,5}{2} - 1,02 \right) = 0,69 \text{ m}$$



$$\begin{aligned} \sigma_{ekv} &= \frac{2 * (G + N_{SD})}{L' * B} \\ &= \frac{2 * (234,38 - 7,73)}{0,69 * 2,5} \\ &= 262,78 \text{ kN/m}^2 \\ &< \sigma_{tla,lim} \\ &= 300 \text{ kN/m}^2 \end{aligned}$$

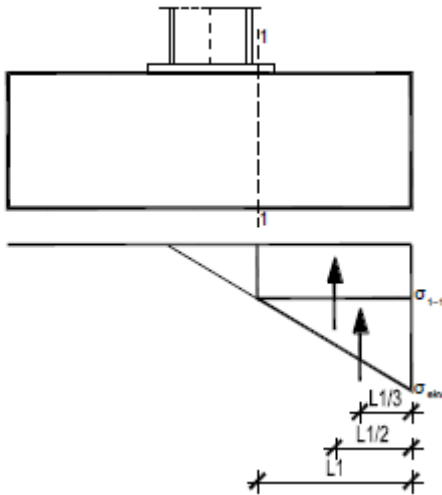
PRORAČUN ARMATURE TEMELJA

$$L_1 = \frac{L - h_{\text{stup}}}{2} = \frac{2,5 - 0,39}{2} = 1,06 \text{ m}$$

$$\frac{\sigma_{1-1}}{L' - L_1} = \frac{\sigma_{ekv}}{L'} \rightarrow \sigma_{1-1} = \frac{L' - L_1}{L'} * \sigma_{ekv} = \frac{0,69 - 1,06}{0,69} * 262,78 = -140,91 \text{ kN/m}^2$$

$$M_{SD}^{1-1} = \gamma * \left(\sigma_{1-1} * \frac{L_1^2}{2} * B + \frac{\sigma_{ekv} - \sigma_{1-1}}{2} * L_1 * B * \frac{2}{3} * L_1 \right)$$

$$M_{SD}^{1-1} = 1,4 * \left(-140,91 * \frac{1,06^2}{2} * 2,5 + \frac{262,78 + 140,91}{2} * 1,06 * 2,5 * \frac{2}{3} * 1,06 \right) = 252,11 \text{ kNm}$$



KRAK UNUTARNJIH SILA U BETONU

$$z \approx 0,8H = 0,8 * 1,5 = 0,75 \text{ m}$$

POTREBNA POVRŠINA ARMATURE

$$A_{s1} = \frac{M_{SD}^{1-1}}{z * \frac{f_{yk}}{\gamma_s}} = \frac{25211}{75 * \frac{50,0}{1,15}} = 7,73 \text{ cm} < A_{s1,min} = \frac{0,1}{100} * B * H = 37,5 \text{ cm}$$

ODABRANA ARMATURA:

GLAVNA ARMATURA – $\phi 20/10$

12 KOMADA

$A_S = 37,7 \text{ cm}^2$

POMOĆNA ARMATURA – $\phi 8/25$

12 KOMADA

$A_S = 37,7 \text{ cm}^2$

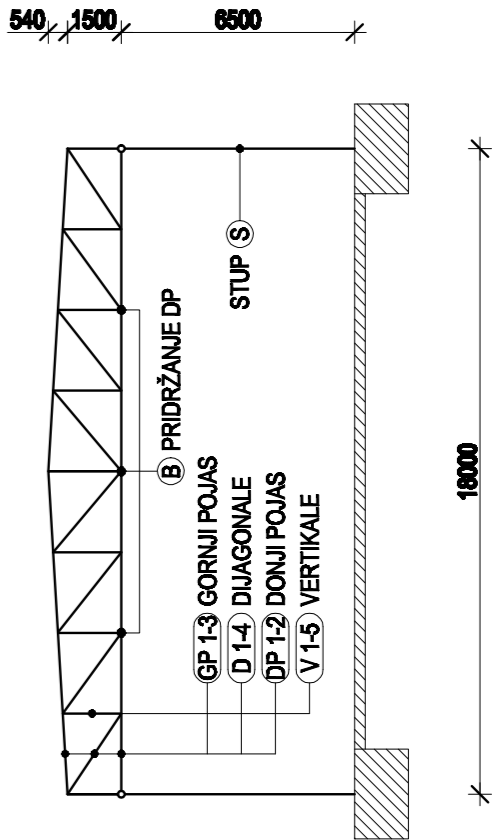
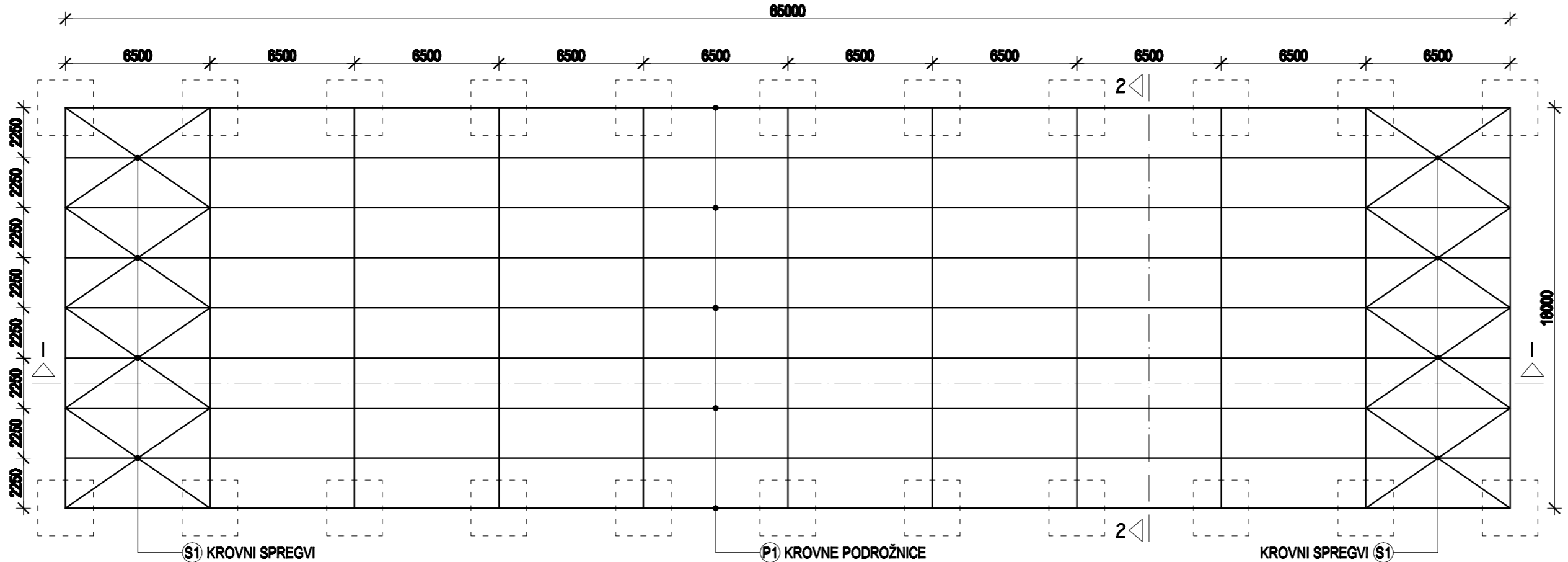
9. LITERATURA

- [1] B. Androić; D. Dumović; I. Džeba: Metalne konstrukcije 1, Institut građevinarstva Hrvatske, Zagreb, 1994.
- [2] B. Androić; D. Dumović; I. Džeba: Metalne konstrukcije 2, Institut građevinarstva Hrvatske, Zagreb, 1994.
- [3] B. Androić; D. Dumović; I. Džeba: Metalne konstrukcije 3, Institut građevinarstva Hrvatske, Zagreb, 1994.
- [4] ENV 1993-1-1: 1992: Eurocode 3: Bemessung nach EC3, Bemessung und Konstruktion von Stahlbauten – Teil 1-1: Allgemeine Bemessungsregeln, Bemessungsregeln für den Hochbau.
- [5] Prof.dr sc. Ivica Boko: Predavanja

10. NACRTI

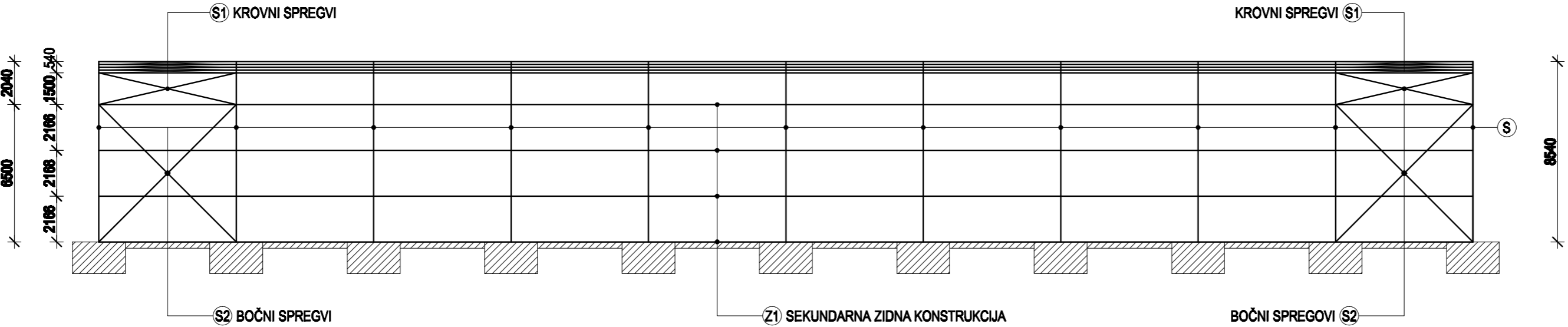
GENERALNI PLAN POZICIJA M 1:200

TLOCRT



PRESJEK 1-1

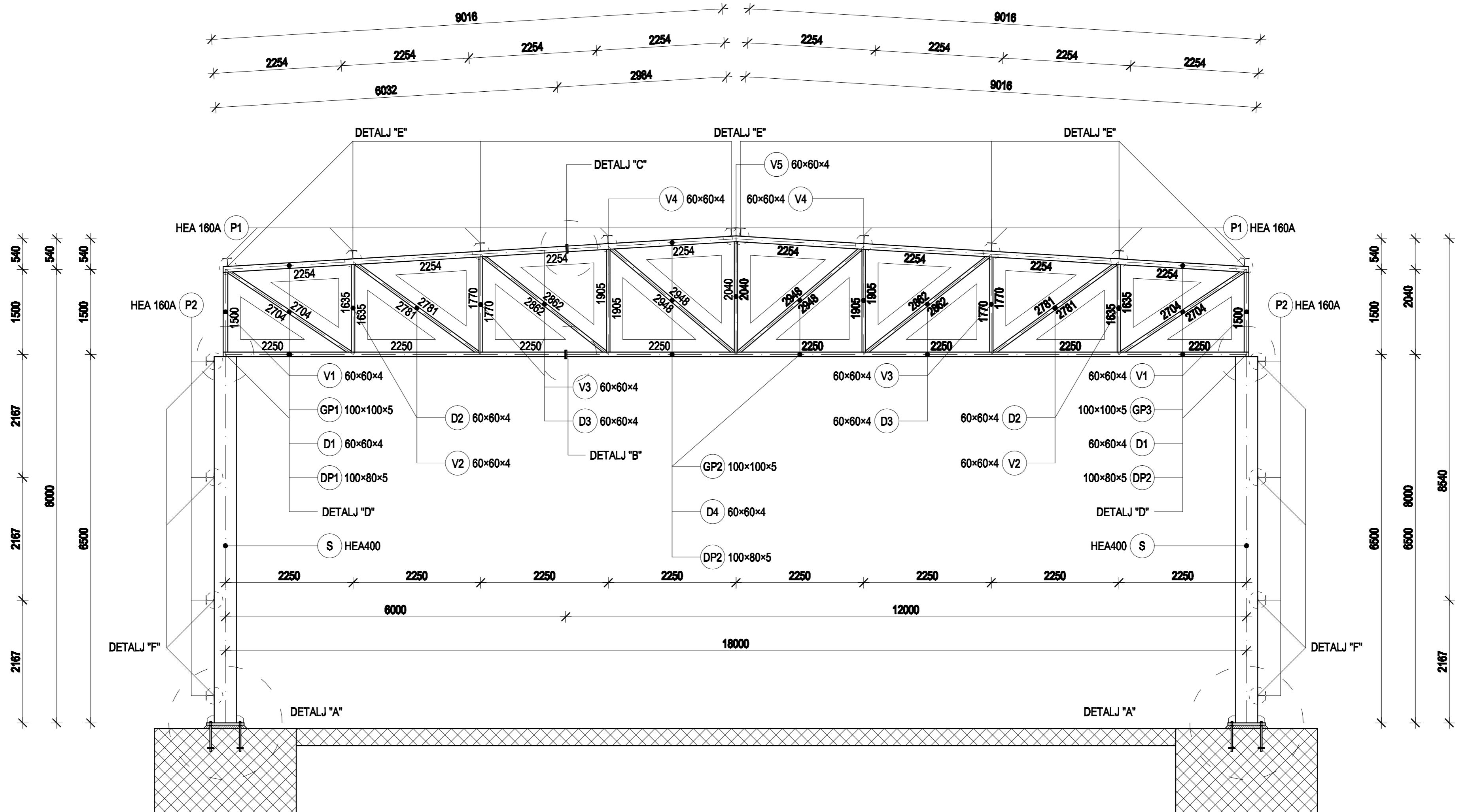
PRESJEK 2-2



 <p>FAKULTET GRADNINARSTVA ARHITEKTURE I GEODEZIJE Matićeva 17/18</p>	METALNE KONSTRUKCIJE	
	TEMA: PROJEKTIRANJE I DIMENZIONIRANJE HALE	
	STUDENT: VRKIĆ JOSIP, 1676	M 1:200
	SADRŽAJ: GENERALNI PLAN POZICIJA	BROJ PRILOGA: 1
	DATUM: srpanj 2017.	

PRESJEK KROZ GLAVNI OKVIR

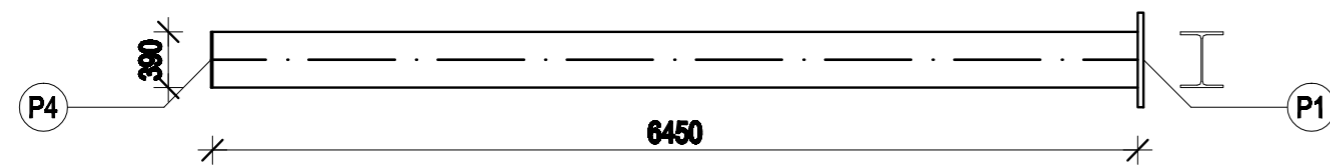
M 1:50



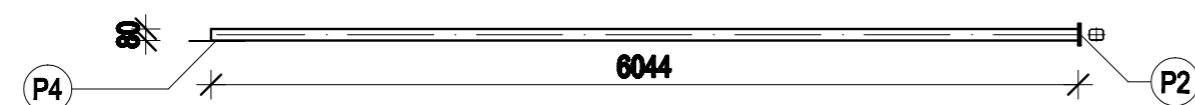
 <p> FAKULTET GRAĐEVINARSTVA, ARHITEKTURE I GEODEZIJE Matije Gupca 15 </p>	METALNE KONSTRUKCIJE	
	TEMA: PROJEKTIRANJE I DIMENZIONIRANJE HALE	
	STUDENT: VRKIĆ JOSIP, 1676	M 1:50
	BADRŽA: PRESJEK KROZ GLAVNI OKVIR	BROJ PRILOGA:
DATUM: srpanj 2017.	2	

RADIONIČKI NACRT GLAVNOG OKVIRA M 1:50

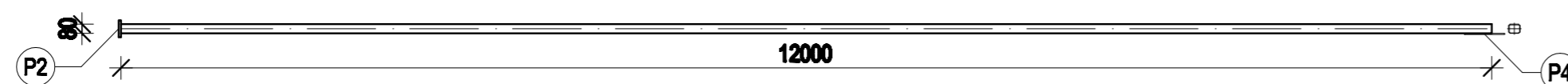
STUP S; HEA400; L=6450 mm; kom 22



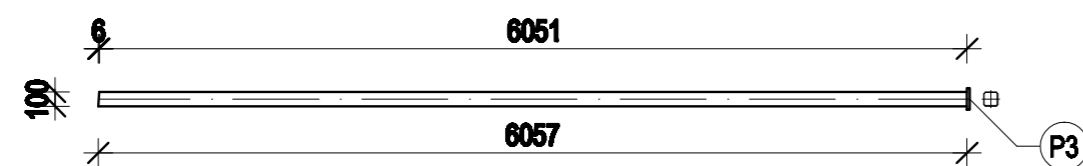
DONJI POJAS DP1; 100x80x5; L=6044 mm; kom 11



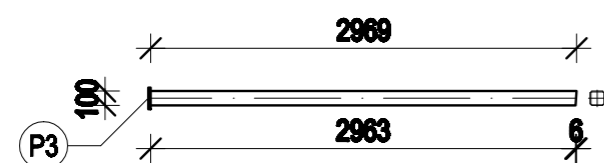
DONJI POJAS DP2; 100x80x5; L=12000 mm; kom 11



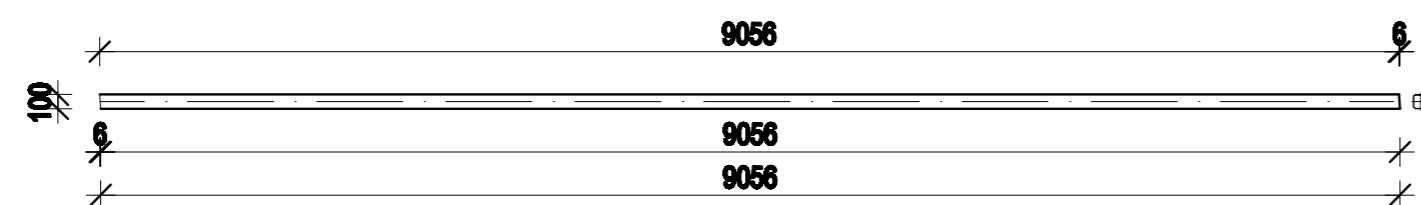
GORNI POJAS GP1; 100x100x5; L=6057 mm; kom 11



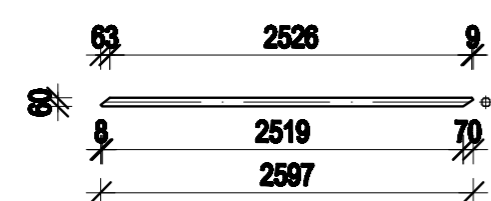
GORNI POJAS GP2; 100x100x5; L=2969 mm; kom 11



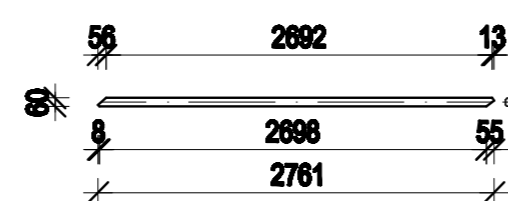
GORNI POJAS GP3; 100x100x5; L=9056 mm; kom 11



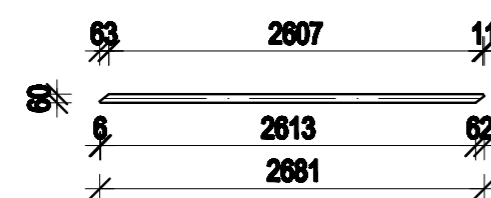
DIJAGONALA D1; 60x60x4; L=2597 mm; kom 22



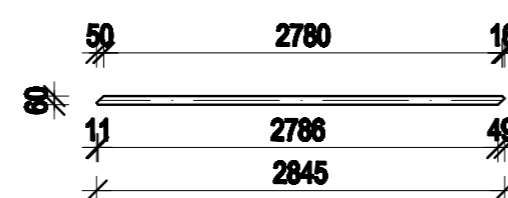
DIJAGONALA D3; 60x60x4; L=2781 mm; kom 22



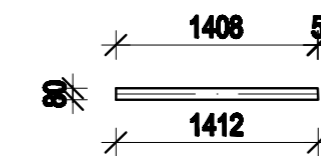
DIJAGONALA D2; 60x60x4; L=2681 mm; kom 22



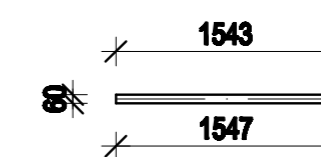
DIJAGONALA D4; 60x60x4; L=2845 mm; kom 22



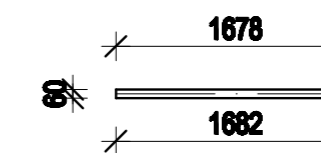
VERTIKALA V1; 100x80x5; L=1412 mm; kom 22



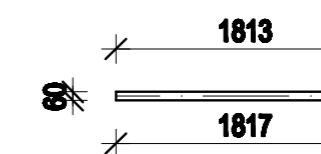
VERTIKALA V2; 60x60x4; L=1547 mm; kom 22



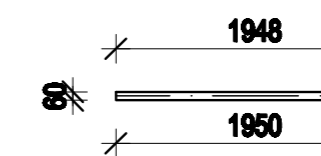
VERTIKALA V3; 60x60x4; L=1682 mm; kom 22



VERTIKALA V4; 60x60x4; L=1817 mm; kom 22



VERTIKALA V5; 60x60x4; L=1950 mm; kom 11



FAKULTET
GRAĐEVINARSTVA,
ARHITEKTURE I GEODEZIJE
Matije Gupca 10

METALNE KONSTRUKCIJE

TEMA: PROJEKTIRANJE I DIMENZIONIRANJE HALE

STUDENT: VRKIĆ JOSIP, 1676

M 1:50

BADRŽA: RADIONIČKI NACRT GLAVNOG OKVIRA

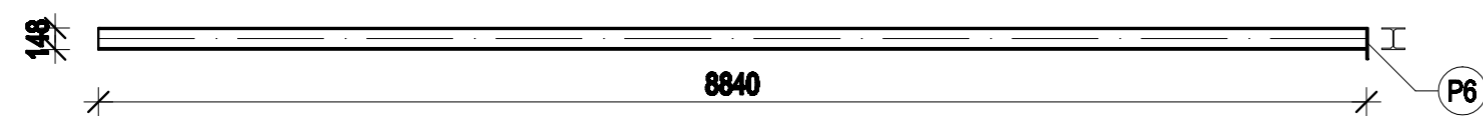
BROJ PRILOGA:

DATUM: srpanj 2017.

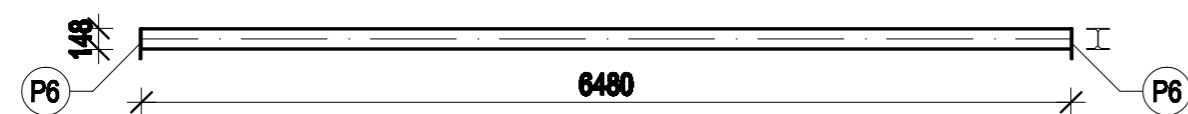
3

RADIONIČKI NACRT SEKUNDARNE KONSTRUKCIJE I SPREGOVA M 1:50

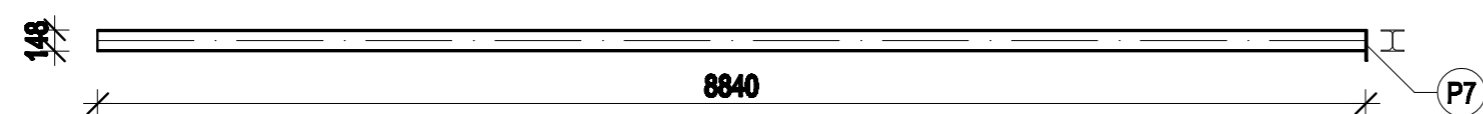
KROVNI SEKUNDARNI NOSAČ P1; HEA 160A; L=8840 mm; kom 18



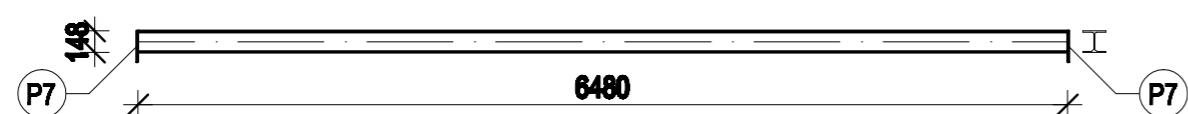
KROVNI SEKUNDARNI NOSAČ P2; HEA 160A; L=6480 mm; kom 63



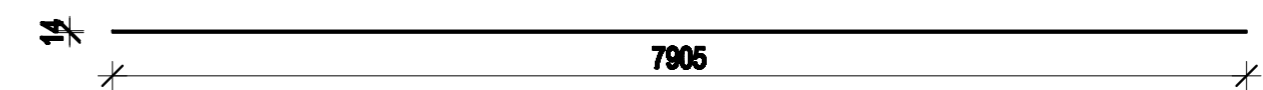
BOČNI SEKUNDARNI NOSAČ Z1; HEA 160A; L=8840 mm; kom 16



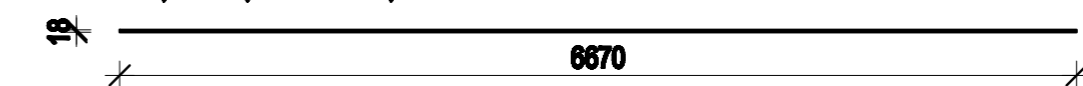
BOČNI SEKUNDARNI NOSAČ Z2; HEA 160A; L=6480 mm; kom 56



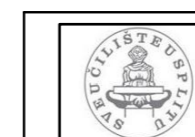
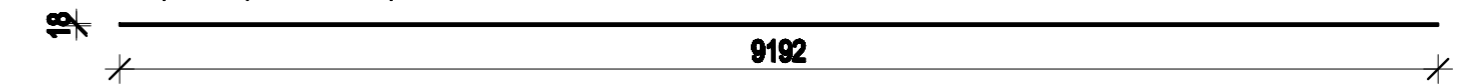
KROVNI SPREG S1; RD 14; L=7905 mm; kom 16



BOČNI SPREG S2; RD 18; L=6670 mm; kom 8



BOČNI SPREG S3; RD 18; L=9192 mm; kom 8



FAKULTET
GRADNARSTVA,
ARHITEKTURE I GEODEZIJE
Matije Gupca 10

METALNE KONSTRUKCIJE

TEMA: PROJEKTIRANJE I DIMENZIONIRANJE HALE

STUDENT: VRKIĆ JOSIP, 1676

M 1:50

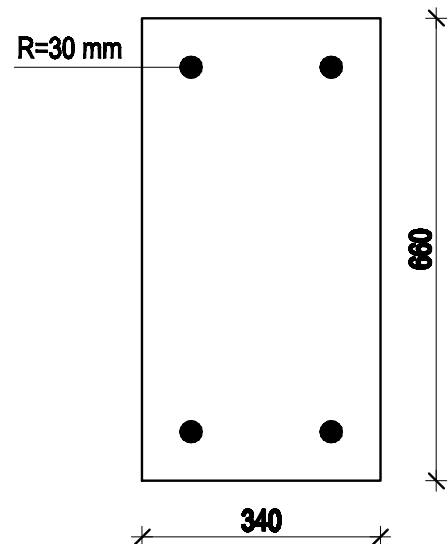
SADRŽAJ: RADIONIČKI NACRT SEK. KONST. I SPREGOVA

BROJ PRILOGA:

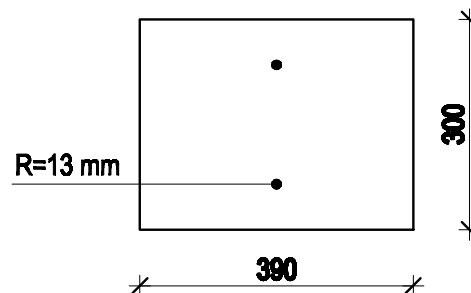
DATUM: srpanj 2017.

PRIKAZ PLOČICA M 1:10

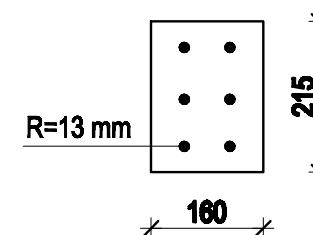
PLOČA P1; 660×390×40; kom 22



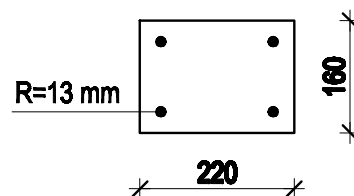
PLOČA P4; 390×300×10; kom 22



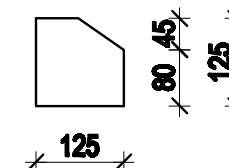
PLOČA P7; 160×215×10; kom 28



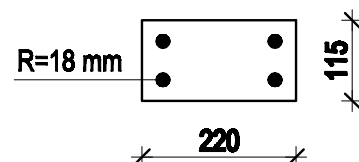
PLOČA P5; 220×160×10; kom 99



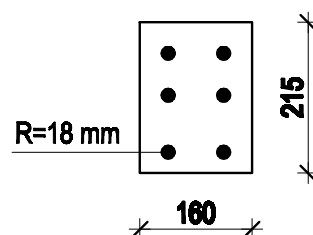
UKRUTA U1; 125×125×11; kom 44



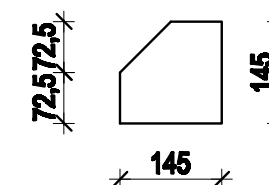
PLOČA P2; 220×115×18; kom 11



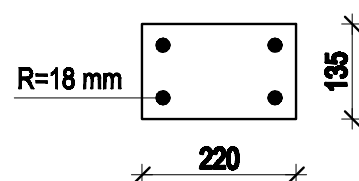
PLOČA P6; 160×215×10; kom 88



UKRUTA U2; 145×145×5; kom 22



PLOČA P3; 220×135×16; kom 11



 FAKULTET GRAĐEVINARSTVA, ARHITEKTURE I GEODEZIJE <small>Matiće hrvatske 16</small>	METALNE KONSTRUKCIJE	
	TEMA: PROJEKTIRANJE I DIMENZIONIRANJE HALE	
	STUDENT: VRKIĆ JOSIP, 1676	M 1:10
	SADRŽAJ: PRESJEK KROZ GLAVNI OKVIR	BROJ PRILOGA: 5
DATUM: srpanj 2017.		

TABLICA PREDMJERA ZA CIJELU KONSTRUKCIJU

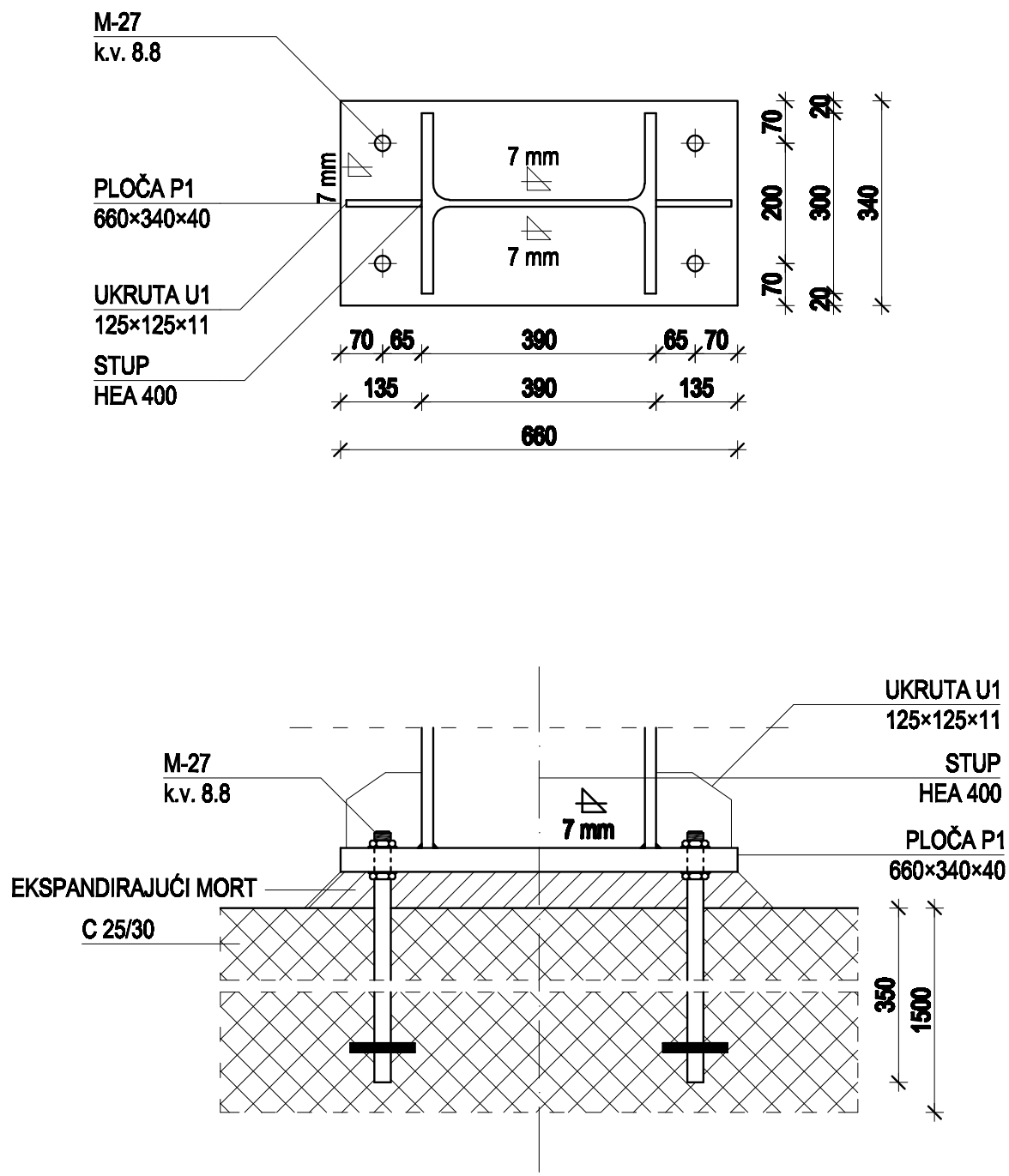
POZICIJA	PROFIL	DUŽINA (mm)	KOMADA	JED. TEŽINA (kg/m)	UKUPNA TEŽINA (kg)
STUP	HEA400	6450	22	124,82	17711,2
DONJI POJAS DP1	100×80×5	6044	11	12,84	853,8
DONJI POJAS DP2	100×80×5	12000	11	12,84	1695,2
GORNJI POJAS GP1	100×100×5	6057	11	14,41	960,3
GORNJI POJAS GP2	100×100×5	2969	11	14,41	470,7
GORNJI POJAS GP3	100×100×5	9056	11	14,41	1435,7
VERTIKALAV1	60×60×4	1412	22	6,71	208,5
VERTIKALAV2	60×60×4	1547	22	6,71	228,4
VERTIKALAV3	60×60×4	1682	22	6,71	248,4
VERTIKALAV4	60×60×4	1817	22	6,71	268,3
VERTIKALAV5	60×60×4	1950	22	6,71	287,9
DIJAGONALA D1	60×60×4	2597	22	6,71	383,5
DIJAGONALA D2	60×60×4	2681	22	6,71	395,9
DIJAGONALA D3	60×60×4	2761	22	6,71	407,7
DIJAGONALA D4	60×60×4	2845	22	6,71	420,1
KROVNA PODROŽNICA P1	HEA 160A	8840	18	23,86	3797,2
KROVNA PODROŽNICA P2	HEA 160A	6480	63	23,86	9742,2
BOČNA PODROŽNICA Z1	HEA 160A	8840	16	23,86	3375,3
BOČNA PODROŽNICA Z2	HEA 160A	6480	56	23,86	8659,8
KROVNI SPREG S1	RD 14	7905	16	1,21	152,8
BOČNI SPREG S2	RD 18	6670	8	2,00	106,5
BOČNI SPREG S3	RD 18	9192	8	2,00	146,8
PLOČAP1	660×390×40	-	22	-	1778,11
PLOČAP2	220×115×18	-	11	-	39,32
PLOČAP3	220×135×16	-	11	-	41,03
PLOČAP4	390×300×10	-	22	-	202,06
PLOČAP5	220×160×10	-	99	-	273,56
PLOČAP6	160×215×10	-	88	-	237,64
PLOČAP7	160×215×10	-	28	-	75,61
UKRUTA U1	125×125×11	-	44	-	59,37
UKRUTA U2	145×145×5	-	22	-	181,55
				Σ	54844,6
				2% SPOJNA SREDSTVA	1096,891
				UKUPNO (kg)	55941,5



METALNE KONSTRUKCIJE

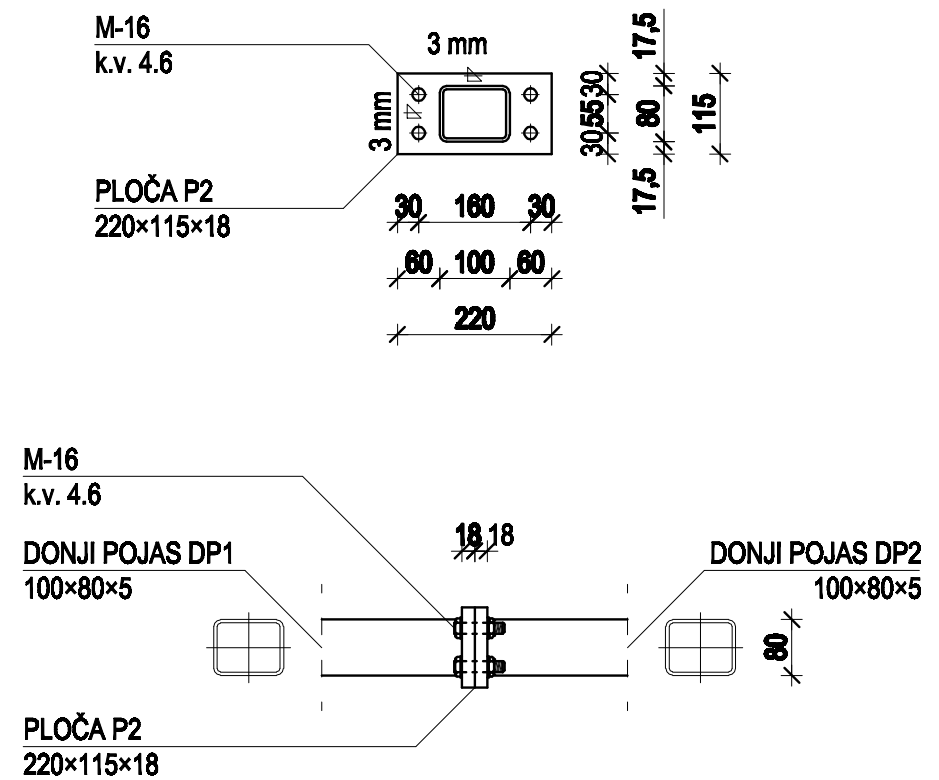
TEMA:	PROJEKTIRANJE I DIMENZIONIRANJE HALE	
STUDENT:	VRKIĆ JOSIP, 1676	
BADRŽAJ:	ISKAZ MATERIJALA	BROJ PRILOGA:
DATUM:	srpanj 2017.	

DETALJ "A" SPOJ STUP-TEMELJ



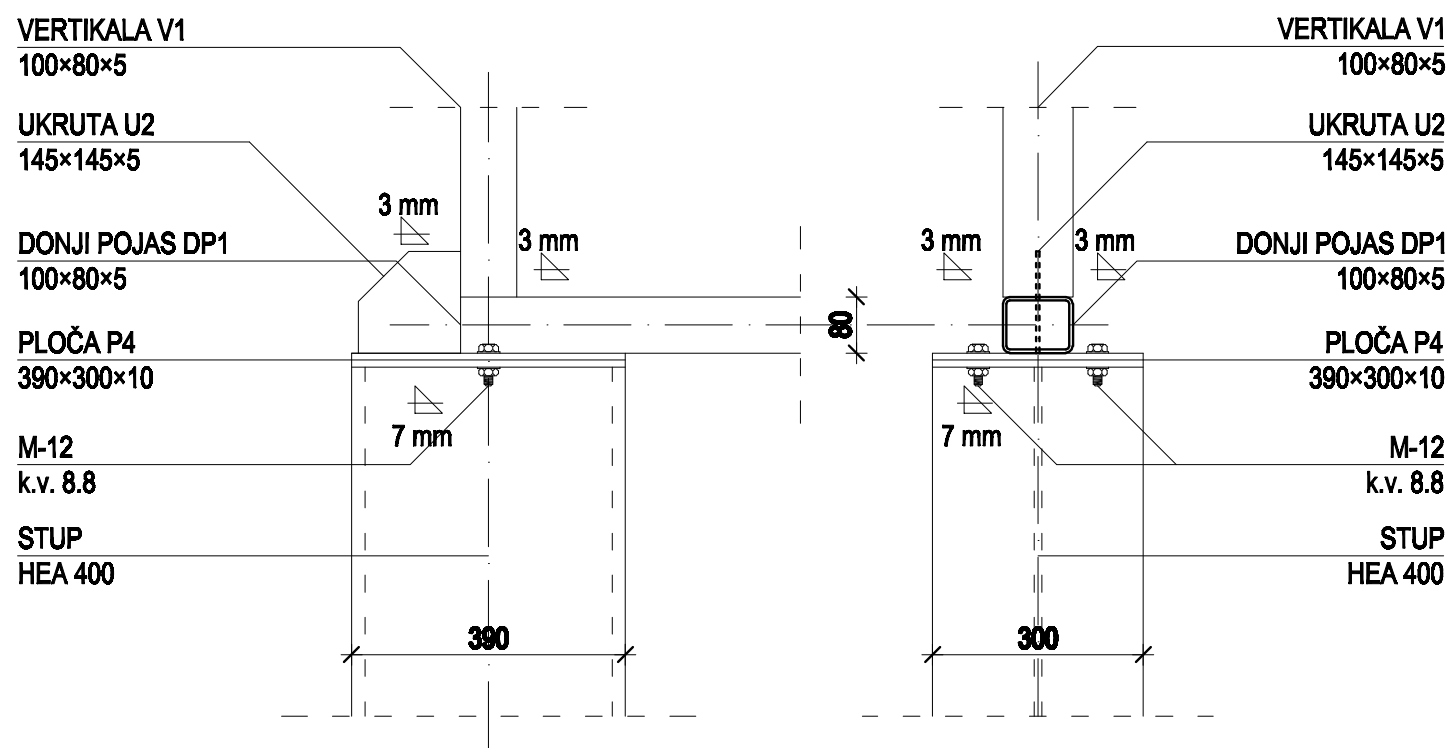
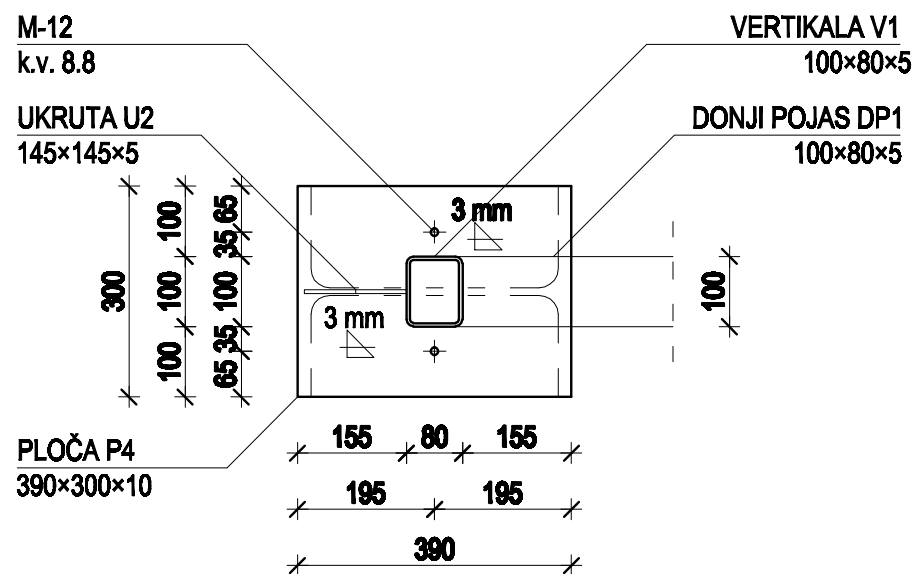
DETALJI SPOJEVA M 1:10

DETALJ "B" VLAČNI NASTAVAK REŠETKE - DP



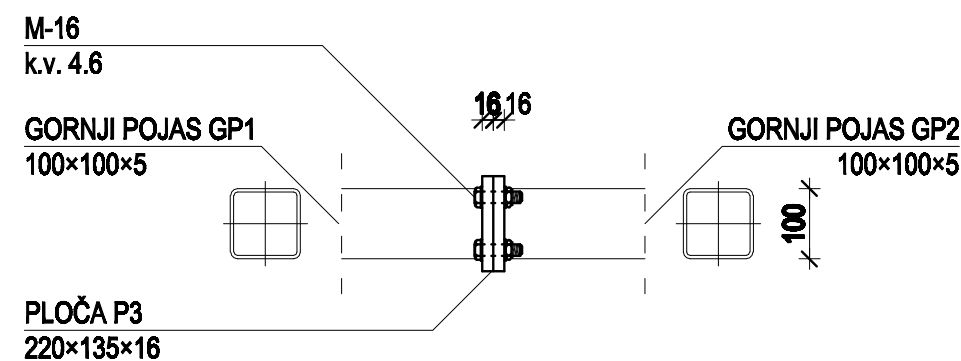
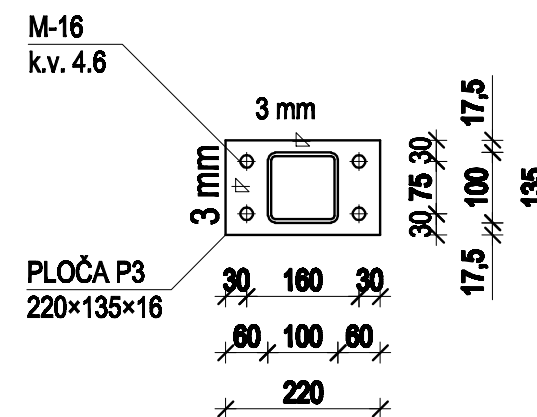
 FAKULTET GRAĐEVINARSTVA, ARHITEKTURE I GEODEZIJE Matije Gupca 16	METALNE KONSTRUKCIJE	
	TEMA: PROJEKTIRANJE I DIMENZIONIRANJE HALE	
	STUDENT: VRKIĆ JOSIP, 1676	M 1:10
	SADRŽAJ: DETALJI SPOJEVA	BROJ PRILOGA: 7
DATUM: srpanj 2017.		

DETALJ "D" SPOJ STUP-REŠETKA



DETALJI SPOJEVA M 1:10

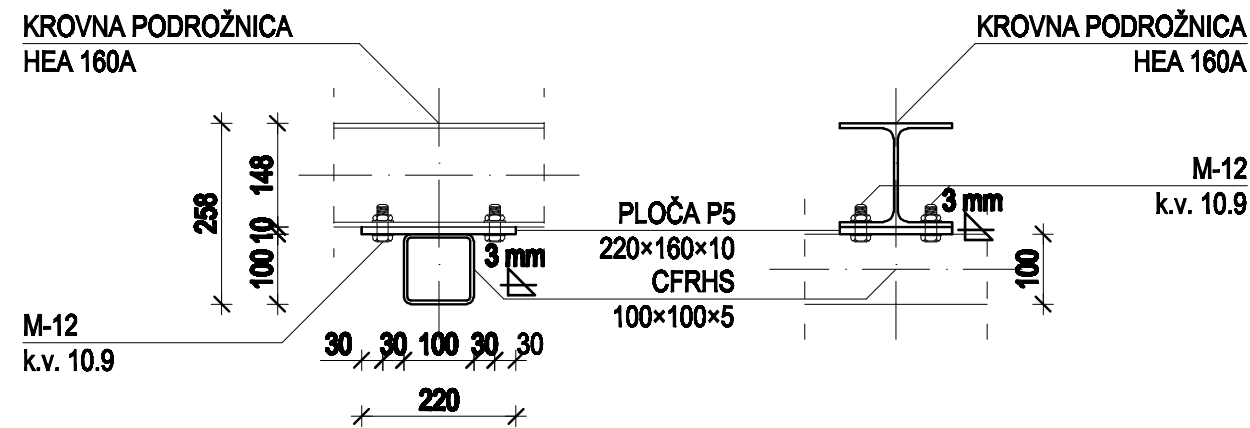
DETALJ "C" VLAČNI NASTAVAK REŠETKE - GP



 FAKULTET GRAĐEVINARSTVA, ARHITEKTURE I GEODEZIJE <small>Matice hrvatske 15</small>	METALNE KONSTRUKCIJE	
	TEMA: PROJEKTIRANJE I DIMENZIONIRANJE HALE	
	STUDENT: VRKIĆ JOSIP, 1676	M 1:10
	SADRŽAJ: DETALJI SPOJEVA	BROJ PRILOGA:
	DATUM: srpanj 2017.	8

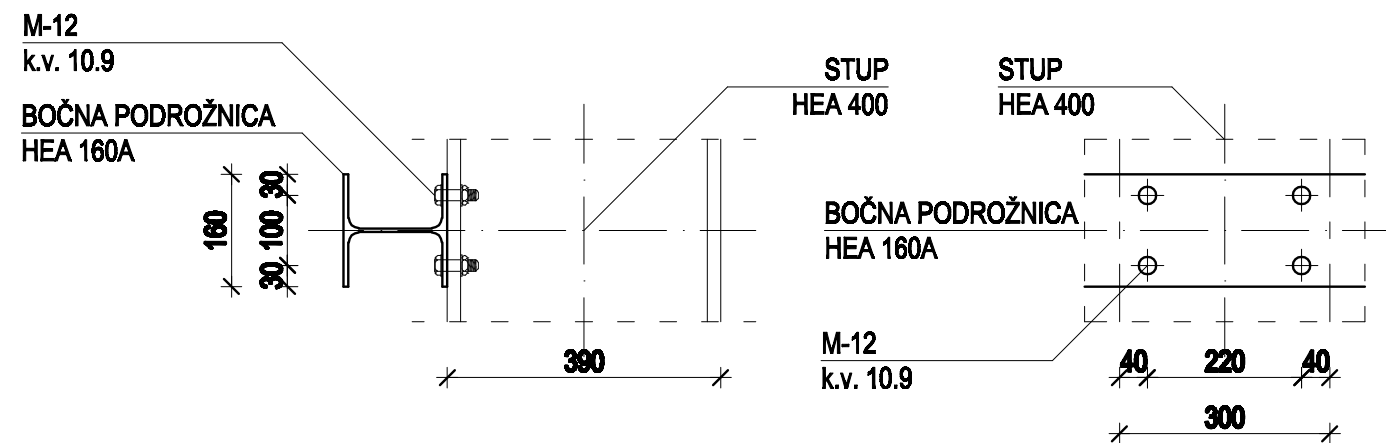
DETALJ "E"

SPOJ KROVNE PODROŽNICE I GORNJEG POJASA



DETALJ "F"

SPOJ BOČNE PODROŽNICE I STUPA

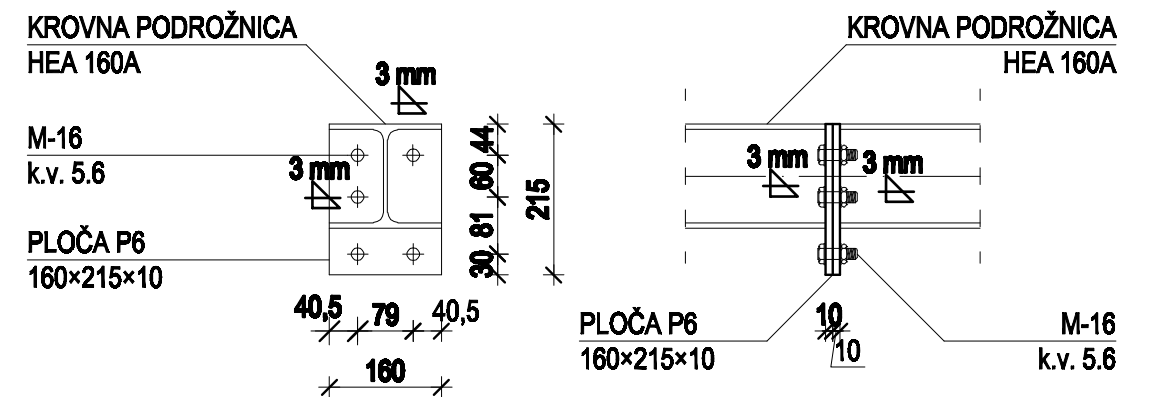


DETALJI SPOJEVA

M 1:10

DETALJ "G"

NASTAVAK KROVNE PODROŽNICE



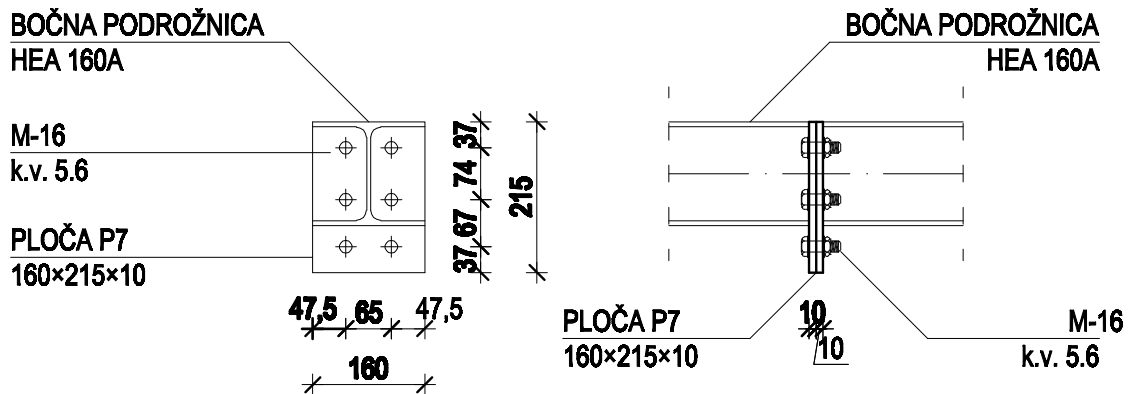
 FAKULTET GRAĐEVINARSTVA, ARHITEKTURE I GEODEZIJE Matice hrvatske 16	METALNE KONSTRUKCIJE	
	TEMA: PROJEKTIRANJE I DIMENZIONIRANJE HALE	
	STUDENT: VRKIĆ JOSIP, 1676	M 1:10
	SADRŽAJ: DETALJI SPOJEVA	BROJ PRILOGA: 9
DATUM: srpanj 2017.		

DETALJI SPOJEVA

M 1:10

DETALJ "H"

NASTAVAK KROVNE PODROŽNICE



FACULTET
ARHITEKTURE I GEODEZIJE
Mašice bratstva 15

METALNE KONSTRUKCIJE

TEMA:

PROJEKTIRANJE I DIMENZIONIRANJE HALE

STUDENT:

VRKIĆ JOSIP, 1676

SADRŽAJ:

DETALJI SPOJEVA

DATUM:

srpanj 2017.

M 1:10

BROJ PRILOGA:

10